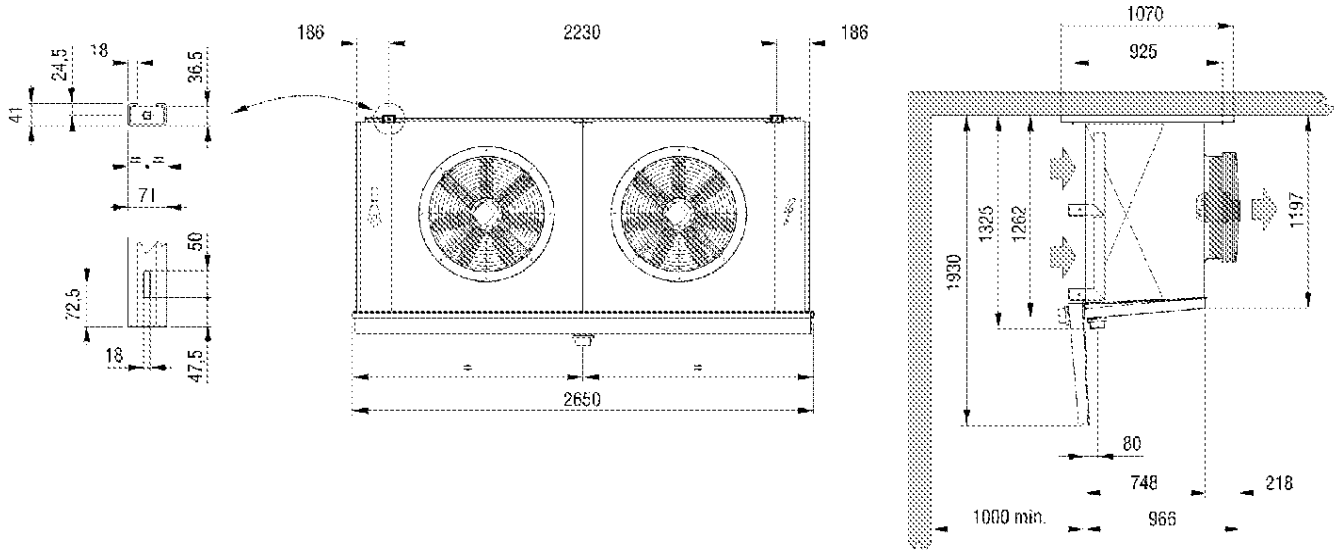


Температура входа воздуха	°C	0	Температура испарения	°C	-8,0
TD1	°C	8,0	Хладагент		R404A
Minimo numero di unita in cella		1			

Теплообменник	Стандарт	Корпус	Стандарт
Питание вентилятора	400/3/50	Тип вентилятора	Стандарт
Оттайка	Без изоляции		

Выбранная модель: 1 x ICE 62D06

Мощность	kW	66,767			
Температура испарения	°C	-8,0	TD1	°C	8,0
Сумм поток воздуха	m3/h	28200	Общая внешняя поверхность	m2	292,00



Вес	kg	378,000			
Внутренняя поверхность	m2	46,50	Внешняя поверхность	m2	292,00
Входное подсоединение		28 mm	Выходное подсоединение		54 mm
Мощность цикла	dm3	93,00	Расстояние между ламелями	mm	6
Нагнетательное подсоединение		3" GAS			

Вентилятор	п.	2	Диаметр	mm	630
Поток воздуха	m3/h	28200	Выброс воздуха	m	51,0
Питание		400/3/50	Скорость вентилятора	rpm	1310
Общая поглощение	A	6,4	Суммарная мощность	Watt	3800