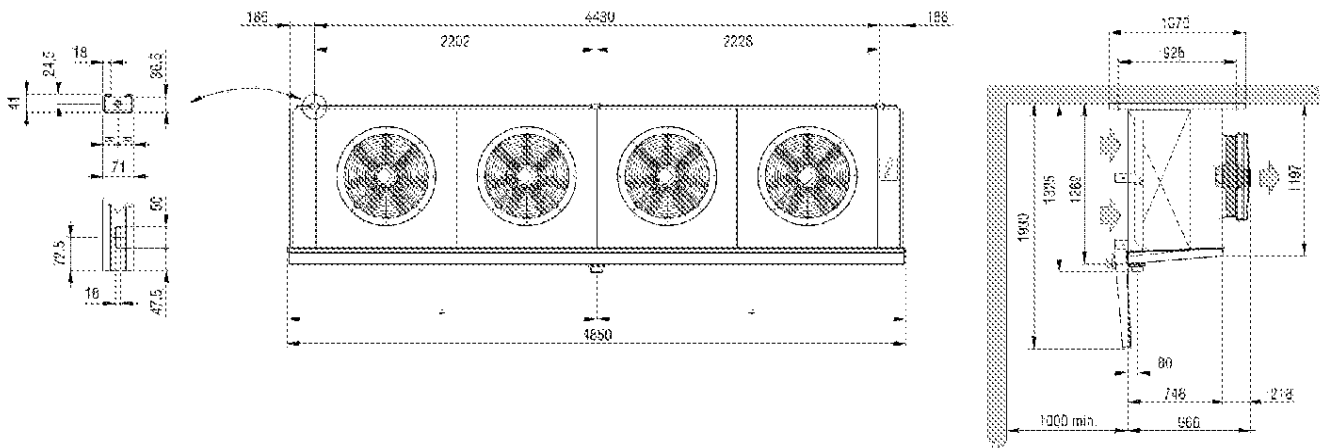


| | | | | | |
|---------------------------------|----|-----|-----------------------|----|-------|
| Температура входа воздуха | °C | 0 | Температура испарения | °C | -8,0 |
| TD1 | °C | 8,0 | Хладагент | | R404A |
| Minimo numero di unita in cella | | 1 | | | |

| | | | |
|---------------------|--------------|-----------------|----------|
| Теплообменник | Стандарт | Корпус | Стандарт |
| Питание вентилятора | 400/3/50 | Тип вентилятора | Стандарт |
| Оттайка | Без изоляции | | |

Выбранная модель: 1 x ICE 64B06

| | | | | | |
|-----------------------|------|---------|---------------------------|----|--------|
| Мощность | kW | 121,303 | | | |
| Температура испарения | °C | -8,0 | TD1 | °C | 8,0 |
| Сумм поток воздуха | m3/h | 61000 | Общая внешняя поверхность | m2 | 389,00 |



| | | | | | |
|------------------------------|-----|-----------|---------------------------|----|-----------|
| Вес | kg | 572,000 | | | |
| Внутренняя поверхность | m2 | 61,90 | Внешняя поверхность | m2 | 389,00 |
| Входное подсоединение | | 2 x 28 mm | Выходное подсоединение | | 2 x 54 mm |
| Мощность цикла | dm3 | 121,00 | Расстояние между ламелями | mm | 6 |
| Нагнетательное подсоединение | | 3" GAS | | | |

| | | | | | |
|------------------|------|----------|----------------------|------|------|
| Вентилятор | п. | 4 | Диаметр | mm | 630 |
| Поток воздуха | m3/h | 61000 | Выброс воздуха | m | 55,0 |
| Питание | | 400/3/50 | Скорость вентилятора | rpm | 1310 |
| Общая поглощение | A | 12,8 | Суммарная мощность | Watt | 7600 |