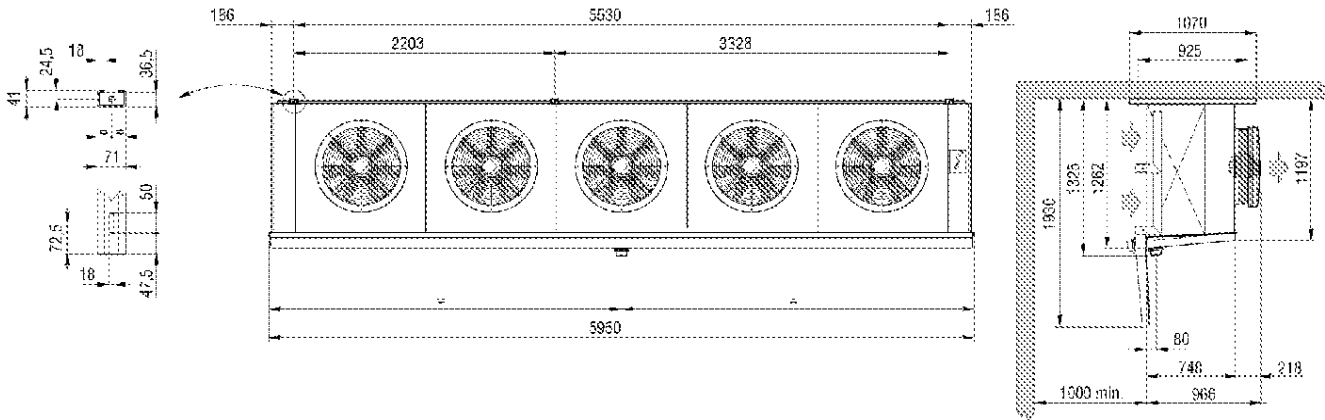


Температура входа воздуха	°C	0	Температура испарения	°C	-8,0
TD1	°C	8,0	Хладагент		R404A
Minimo numero di unita in cella		1			

Теплообменник	Стандарт	Корпус	Стандарт
Питание вентилятора	400/3/50	Тип вентилятора	Стандарт
Оттайка	Без изоляции		

Выбранная модель: 1 x ICE 65C10

Мощность	kW	140,552			
Температура испарения	°C	-8,0	TD1	°C	8,0
Сумм поток воздуха	m3/h	78750	Общая внешняя поверхность	m2	390,00



Вес	kg	780,000			
Внутренняя поверхность	m2	96,80	Внешняя поверхность	m2	390,00
Входное подсоединение		2 x 28 mm	Выходное подсоединение		2 x 54 mm
Мощность цикла	dm3	188,00	Расстояние между ламелями	mm	10
Нагнетательное подсоединение		3" GAS			

Вентилятор	п.	5	Диаметр	mm	630
Поток воздуха	m3/h	78750	Выброс воздуха	m	57,0
Питание		400/3/50	Скорость вентилятора	rpm	1310
Общая поглощение	A	16	Суммарная мощность	Watt	9500