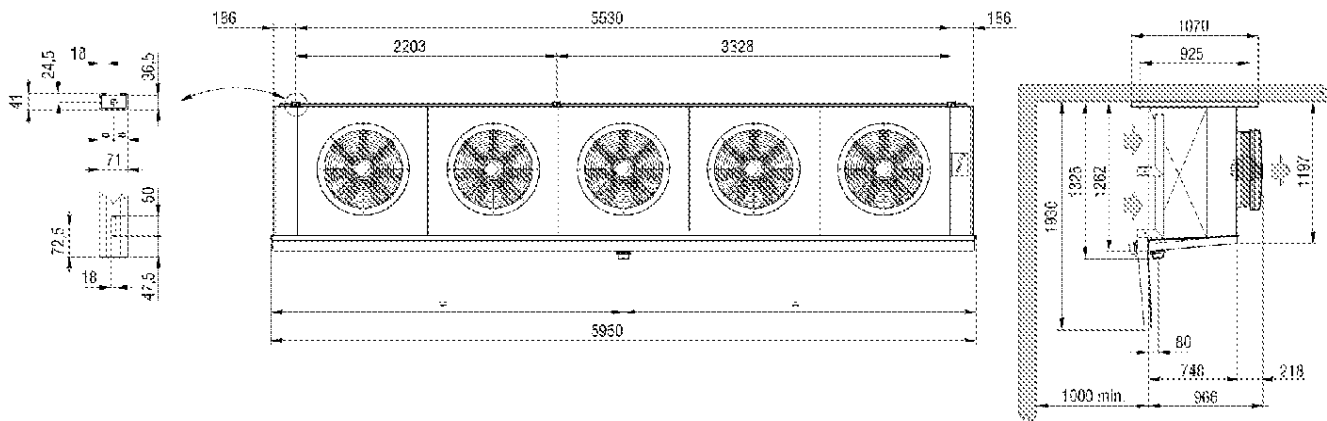


Температура входа воздуха	°C	0	Температура испарения	°C	-8,0
TD1	°C	8,0	Хладагент		R404A
Minimo numero di unita in cella		1			

Теплообменник	Стандарт	Корпус	Стандарт
Питание вентилятора	400/3/50	Тип вентилятора	Стандарт
Оттайка	Без изоляции		

Выбранная модель: 1 x ICE 65D10

Мощность	kW	156,692			
Температура испарения	°C	-8,0	TD1	°C	8,0
Сумм поток воздуха	m3/h	77500	Общая внешняя поверхность	m2	468,00



Вес	kg	860,000			
Внутренняя поверхность	m2	116,10	Внешняя поверхность	m2	468,00
Входное подсоединение		2 x 28 mm	Выходное подсоединение		2 x 54 mm
Мощность цикла	dm3	225,00	Расстояние между ламелями	mm	10
Нагнетательное подсоединение		3" GAS			

Вентилятор	п.	5	Диаметр	mm	630
Поток воздуха	m3/h	77500	Выброс воздуха	m	55,0
Питание		400/3/50	Скорость вентилятора	rpm	1310
Общая поглощение	A	16	Суммарная мощность	Watt	9500