

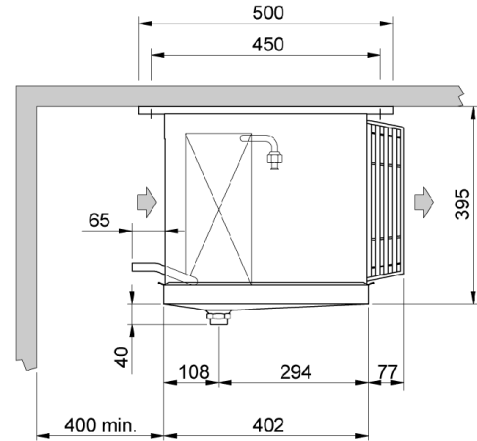
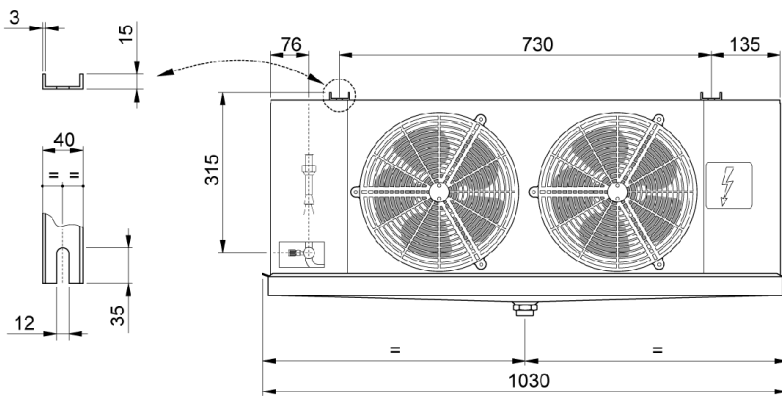
Температура в камере	°C	0	Температура испарения	°C	-8,0
TD1	°C	8,0	Хладагент		R404A
Minimo numero di unita in cella		1			

Теплообменник	Стандарт	Корпус	Стандарт
Питание вентилятора	Стандарт	Тип вентилятора	Стандарт
Оттайка	Электрический		

Выбранная модель: \* 1 x CTE 75H3 ED

\* Нерекомендуемое расстояние между ламелями

Мощность	kW	3,341			
TD1	°C	8,0	Сумм поток воздуха	m3/h	1300



Вес	kg	27,900			
Внешняя поверхность	m2	2,11	Внутренняя поверхность	m2	21,83
Входное подсоединение		1/2" SAE	Выходное подсоединение		22 mm
Мощность цикла	dm3	4,34	Расстояние между ламелями	mm	3.5
Нагнетательное подсоединение		1" GAS			
Оттайка	ED	Электрический	Электрический	Watt	1275
Вентилятор	n.	2	Диаметр	mm	250
Поток воздуха	m3/h	1300	Выброс воздуха	m	8,0
Питание	V	Standard	Скорость вентилятора	rpm	1300
Общая поглощение	A	0,94	Суммарная мощность	Watt	150
Сумм Pwr.S.Lev. 10 m.	dB(A)	34			