

Пользователь йй

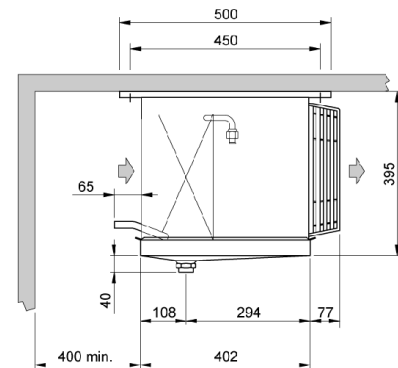
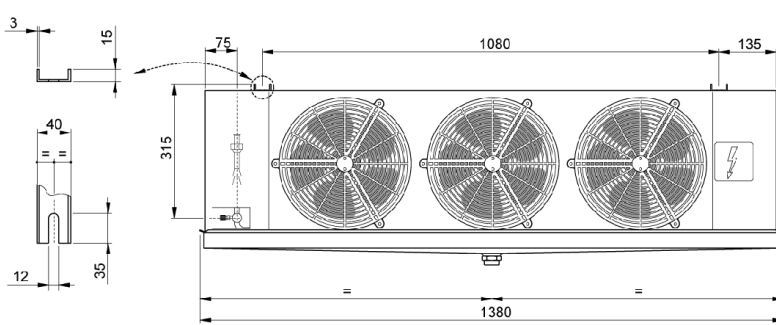
13.08.2015

Температура в камере	°C	0	Температура испарения	°C	-8,0
TD1	°C	8,0	Хладагент		R404A
Minimo numero di unita in cella		1			

Теплообменник	Стандарт	Корпус	Стандарт
Питание вентилятора	Стандарт	Тип вентилятора	Стандарт
Оттайка	Электрический		

Выбранная модель: 1 x CTE 86M6 ED

Мощность	kW	4,527			
TD1	°C	8,0	Сумм поток воздуха	m3/h	2250



Вес	kg	39,800			
Внешняя поверхность	m2	3,17	Внутренняя поверхность	m2	19,98
Входное подсоединение		1/2" SAE	Выходное подсоединение		22 mm
Мощность цикла	dm3	6,35	Расстояние между ламелями	mm	6
Нагнетательное подсоединение		1" GAS			
Оттайка	ED	Электрический	Щая поглощение	Watt	1800
Вентилятор	n.	3	Диаметр	mm	250
Поток воздуха	m3/h	2250	Выброс воздуха	m	11,0
Питание	V	Standard	Скорость вентилятора	rpm	1300
Общая поглощение	A	1,41	Суммарная мощность	Watt	225
Сумм Pwr.S.Lev. 10 m.	dB(A)	36			