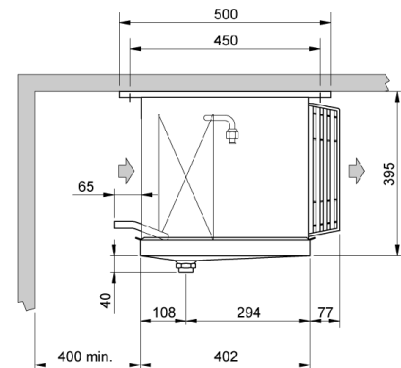
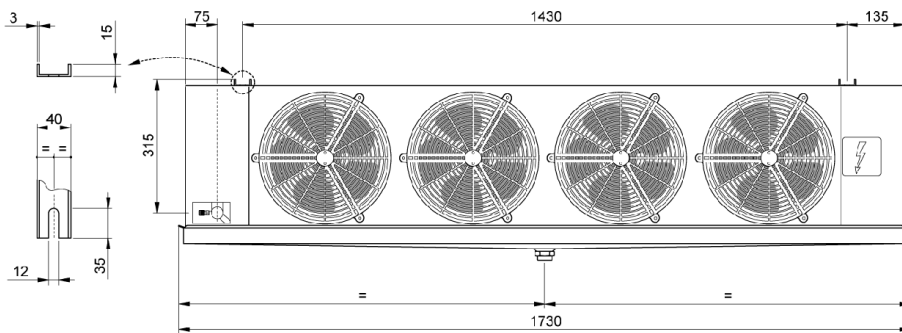


Температура в камере	°C	0	Температура испарения	°C	-8,0
TD1	°C	8,0	Хладагент		R404A
Minimo numero di unita in cella		1			

Теплообменник	Стандарт	Корпус	Стандарт
Питание вентилятора	Стандарт	Тип вентилятора	Стандарт
Оттайка	Электрический		

Выбранная модель: 1 x CTE 90L8 ED

Мощность	kW	5,084			
TD1	°C	8,0	Сумм поток воздуха	m3/h	3120



Вес	kg	42,700			
Внешняя поверхность	m2	4,22	Внутренняя поверхность	m2	19,62
Входное подсоединение		1/2" SAE	Выходное подсоединение		28 mm
Мощность цикла	dm3	8,35	Расстояние между ламелями	mm	8.5
Нагнетательное подсоединение		1" GAS			
Оттайка	ED	Электрический	Потребляемая мощность	Watt	2400
Вентилятор	n.	4	Диаметр	mm	250
Поток воздуха	m3/h	3120	Выброс воздуха	m	14,0
Питание	V	Standard	Скорость вентилятора	rpm	1300
Общая поглощение	A	1,88	Суммарная мощность	Watt	300
Сумм Pwr.S.Lev. 10 m.	dB(A)	37			