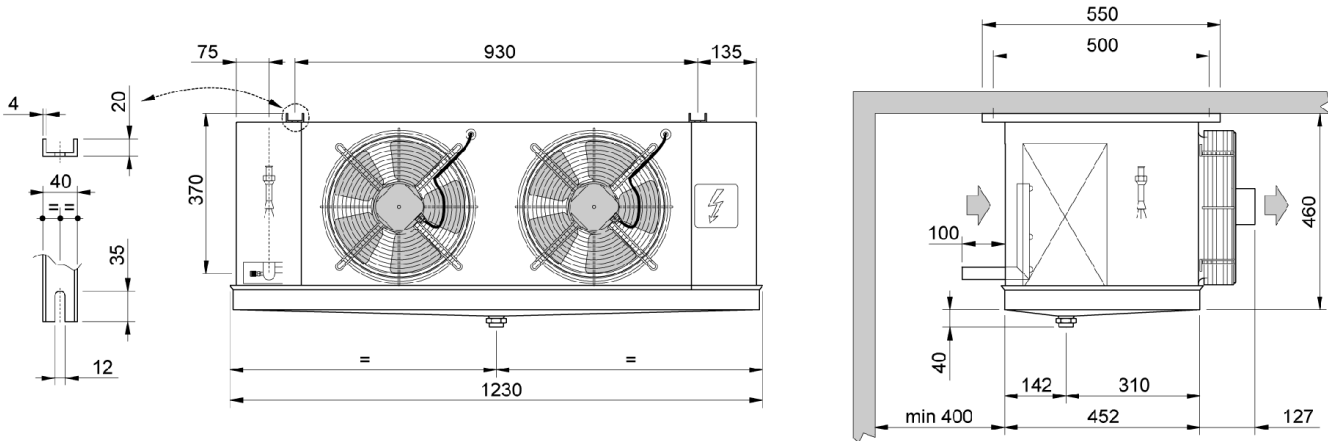


Температура в камере	°C	0	Температура испарения	°C	-8,0
TD1	°C	8,0	Хладагент		R404A
Minimo numero di unita in cella		1			

Теплообменник	Стандарт	Корпус	Стандарт
Питание вентилятора	Стандарт	Тип вентилятора	Стандарт
Оттайка	Электрический		

Выбранная модель: 1 x CTE 96M6 ED

Мощность	kW	5,338			
TD1	°C	8,0	Сумм поток воздуха	m3/h	3130



Вес	kg	41,300			
Внешняя поверхность	m2	3,05	Внутренняя поверхность	m2	19,27
Входное подсоединение		1/2" SAE	Выходное подсоединение		28 mm
Мощность цикла	dm3	6,17	Расстояние между ламелями	mm	6
Нагнетательное подсоединение		1" GAS			
Оттайка	ED	Электрический	Потребляемая мощность	Watt	2700
Вентилятор	n.	2	Диаметр	mm	315
Поток воздуха	m3/h	3130	Выброс воздуха	m	15,0
Питание	V	Standard	Скорость вентилятора	rpm	1370
Общая поглощение	A	0,84	Суммарная мощность	Watt	190
Сумм Pwr.S.Lev. 10 m.	dB(A)	42			