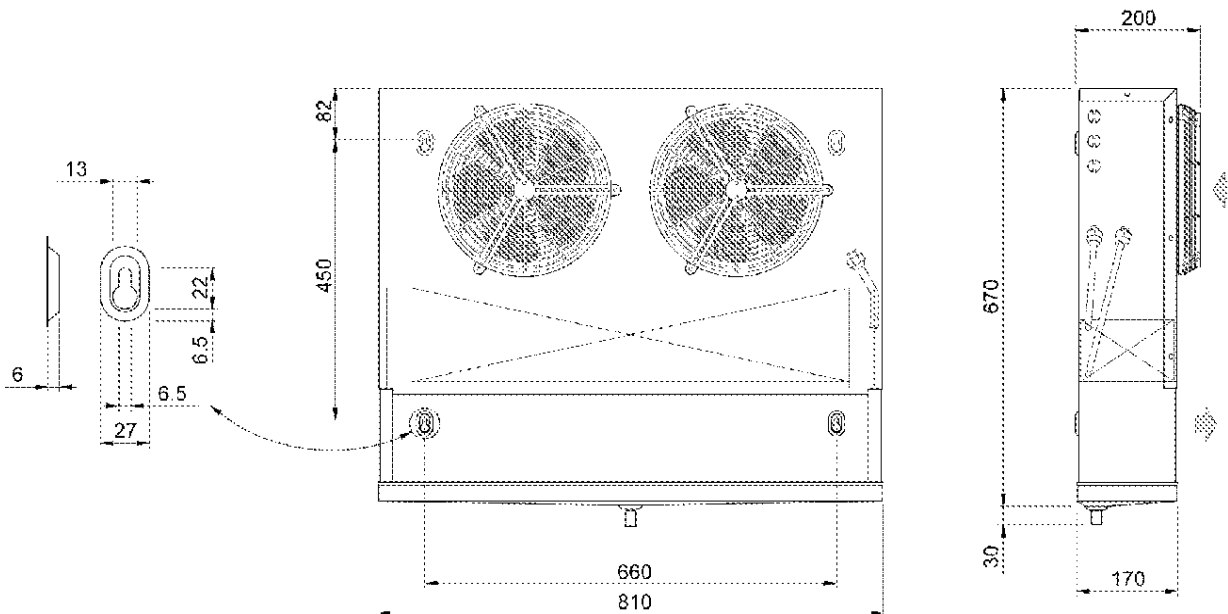


Температура входа воздуха	°C	0	Температура испарения	°C	-8,0
TD1	°C	8,0	Хладагент		R404A
Minimo numero di unita in cella		1			

Теплообменник	Стандарт	Корпус	Стандарт
Питание вентилятора	Стандарт	Тип вентилятора	Стандарт
Оттайка	Без изоляции		

Выбранная модель: 1 x EP 200

Мощность	kW	1,549			
Температура испарения	°C	-8,0	TD1	°C	8,0
Сумм поток воздуха	m3/h	880	Общая внешняя поверхность	m2	7,78



Вес	kg	12,800			
Внутренняя поверхность	m2	,74	Внешняя поверхность	m2	7,78
Входное подсоединение		1/2" SAE	Выходное подсоединение		5/8" SAE
Мощность цикла	dm3	1,69	Расстояние между ламелями	mm	3.5 / 7
Нагнетательное подсоединение		16 mm			

Вентилятор	п.	2	Диаметр	mm	230
Поток воздуха	m3/h	880	Выброс воздуха	m	2,0
Питание		230/1/50-60	Скорость вентилятора	rpm	1300
Общая поглощение	A	0,7	Суммарная мощность	Watt	106