

Пользователь PHK-HOLOD  
Справка PHK-HOLOD

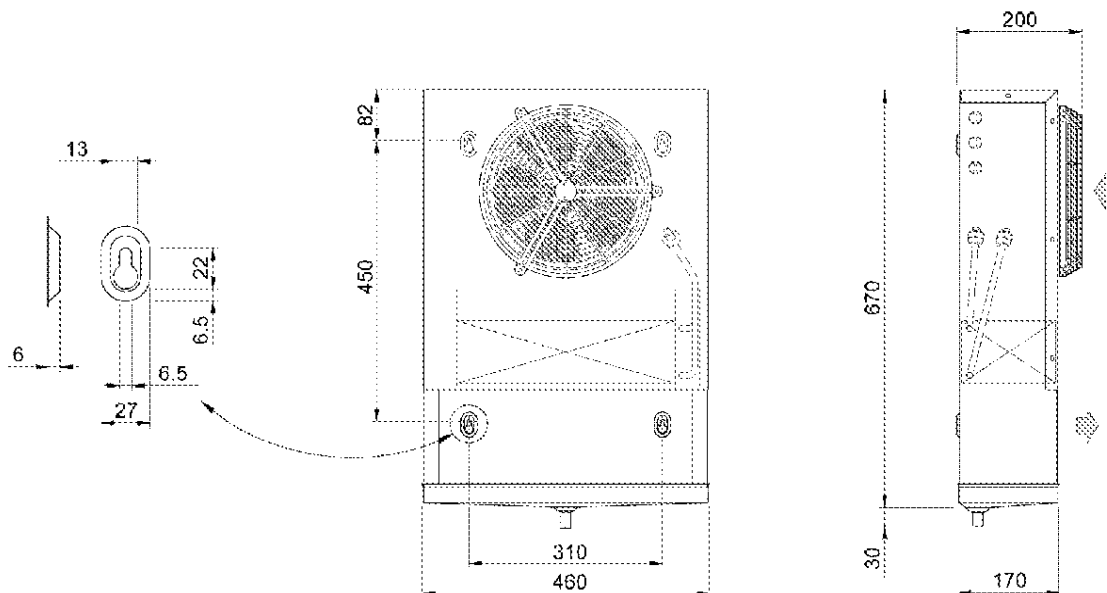
12.12.2019

Температура входа воздуха	°C	0	Температура испарения	°C	-8,0
TD1	°C	8,0	Хладагент		R404A
Minimo numero di unita in cella		1			

Теплообменник	Стандарт	Корпус	Стандарт
Питание вентилятора	Стандарт	Тип вентилятора	Стандарт
Оттайка	Без изоляции		

Выбранная модель: 1 x EP 80

Мощность	kW	,557			
Температура испарения	°C	-8,0	TD1	°C	8,0
Сумм поток воздуха	m3/h	470	Общая внешняя поверхность	m2	2,72



Вес	kg	6,300			
Внутренняя поверхность	m2	,25	Внешняя поверхность	m2	2,72
Входное подсоединение		1/2" SAE	Выходное подсоединение		1/2" SAE
Мощность цикла	dm3	,56	Расстояние между ламелями	mm	3.5 / 7
Нагнетательное подсоединение		16 mm			

Вентилятор	п.	1	Диаметр	mm	230
Поток воздуха	m3/h	470	Выброс воздуха	m	2,0
Питание		230/1/50-60	Скорость вентилятора	rpm	1300
Общая поглощение	A	0,35	Суммарная мощность	Watt	53