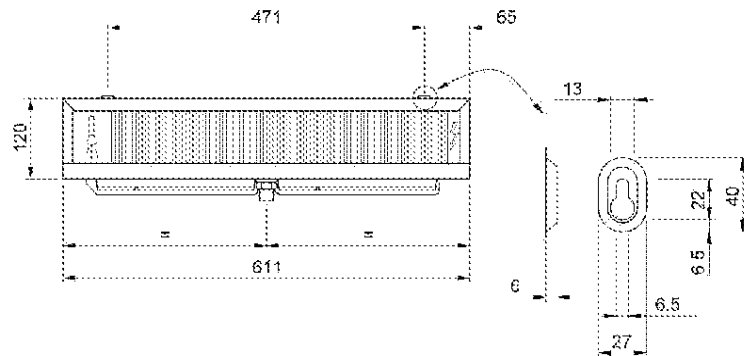
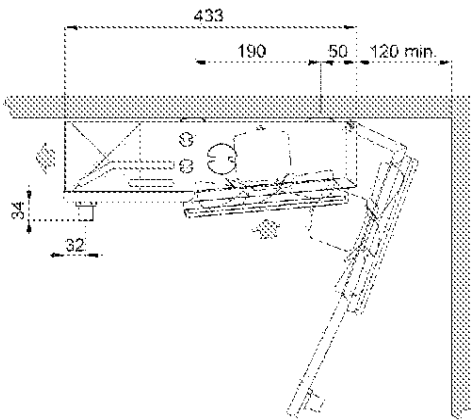


Температура входа воздуха	°C	0	Температура испарения	°C	-8,0
TD1	°C	8,0	Хладагент		R404A
Minimo numero di unita in cella		1			

Теплообменник	Стандарт	Корпус	Стандарт
Питание вентилятора	Стандарт	Тип вентилятора	Стандарт
Оттайка	Без изоляции		

Выбранная модель: 1 x EVS 130

Мощность	kW	,847			
Температура испарения	°C	-8,0	TD1	°C	8,0
Сумм поток воздуха	m3/h	520	Общая внешняя поверхность	m2	4,12



Вес	kg	7,300			
Внутренняя поверхность	m2	,35	Внешняя поверхность	m2	4,12
Входное подсоединение		10 mm	Выходное подсоединение		10 mm
Мощность цикла	dm3	,80	Расстояние между ламелями	mm	3.5 / 7
Нагнетательное подсоединение		1/2" GAS			

Вентилятор	п.	2	Диаметр	mm	200
Поток воздуха	m3/h	520	Выброс воздуха	m	4,5
Питание		230/1/50-60	Скорость вентилятора	rpm	1300
Общая поглощение	A	0,7	Суммарная мощность	Watt	106