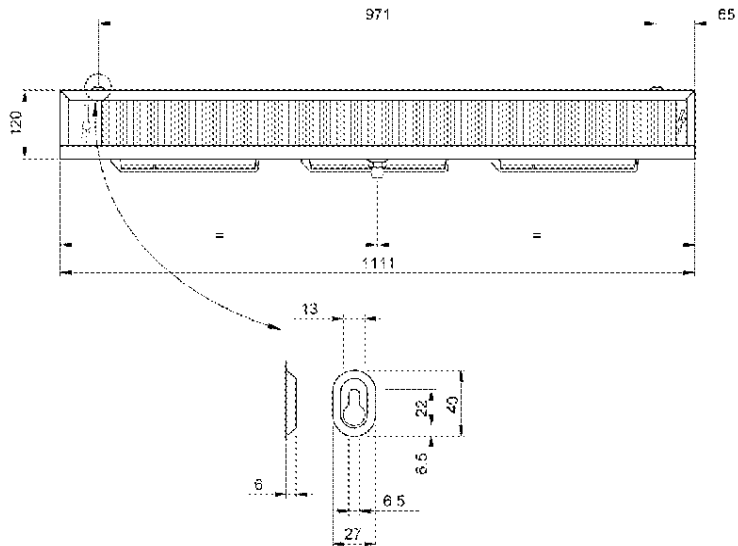
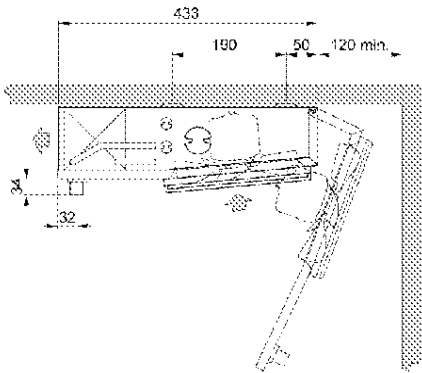


Температура входа воздуха	°C	0	Температура испарения	°C	-8,0
TD1	°C	8,0	Хладагент		R404A
Minimo numero di unita in cella		1			

Теплообменник	Стандарт	Корпус	Стандарт
Питание вентилятора	Стандарт	Тип вентилятора	Стандарт
Оттайка	Без изоляции		

Выбранная модель: 1 x EVS 180

Мощность	kW	1,283			
Температура испарения	°C	-8,0	TD1	°C	8,0
Сумм поток воздуха	m3/h	870	Общая внешняя поверхность	m2	5,30



Вес	kg	10,500			
Внутренняя поверхность	m2	,47	Внешняя поверхность	m2	5,30
Входное подсоединение		1/2" SAE	Выходное подсоединение		16 mm
Мощность цикла	dm3	1,07	Расстояние между ламелями	mm	3.5 / 7
Нагнетательное подсоединение		1/2" GAS			

Вентилятор	п.	3	Диаметр	mm	200
Поток воздуха	m3/h	870	Выброс воздуха	m	4,5
Питание		230/1/50-60	Скорость вентилятора	rpm	1300
Общая поглощение	A	1,05	Суммарная мощность	Watt	159