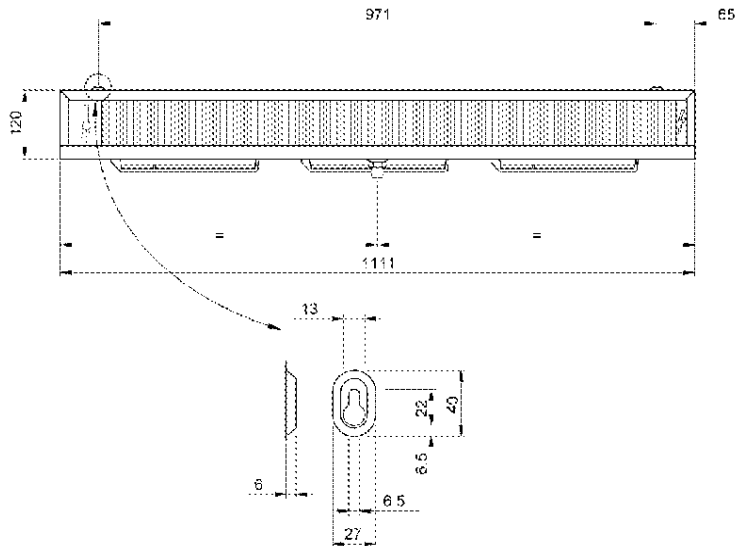
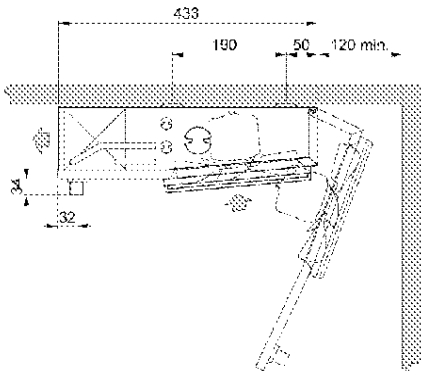


Температура входа воздуха	°C	0	Температура испарения	°C	-8,0
TD1	°C	8,0	Хладагент		R404A
Minimo numero di unita in cella		1			

Теплообменник	Стандарт	Корпус	Стандарт
Питание вентилятора	Стандарт	Тип вентилятора	Стандарт
Оттайка	Без изоляции		

Выбранная модель: 1 x EVS 290/B

Мощность	kW	1,465			
Температура испарения	°C	-8,0	TD1	°C	8,0
Сумм поток воздуха	m3/h	830	Общая внешняя поверхность	m2	6,33



Вес	kg	11,400			
Внутренняя поверхность	m2	,71	Внешняя поверхность	m2	6,33
Входное подсоединение		1/2" SAE	Выходное подсоединение		16 mm
Мощность цикла	dm3	1,61	Расстояние между ламелями	mm	4.5 / 9
Нагнетательное подсоединение		1/2" GAS			

Вентилятор	п.	3	Диаметр	mm	200
Поток воздуха	m3/h	830	Выброс воздуха	m	4,0
Питание		230/1/50-60	Скорость вентилятора	rpm	1300
Общая поглощение	A	1,05	Суммарная мощность	Watt	159