

Пользователь РНК-ХОЛОД
Справка ПХК-ХОЛОД

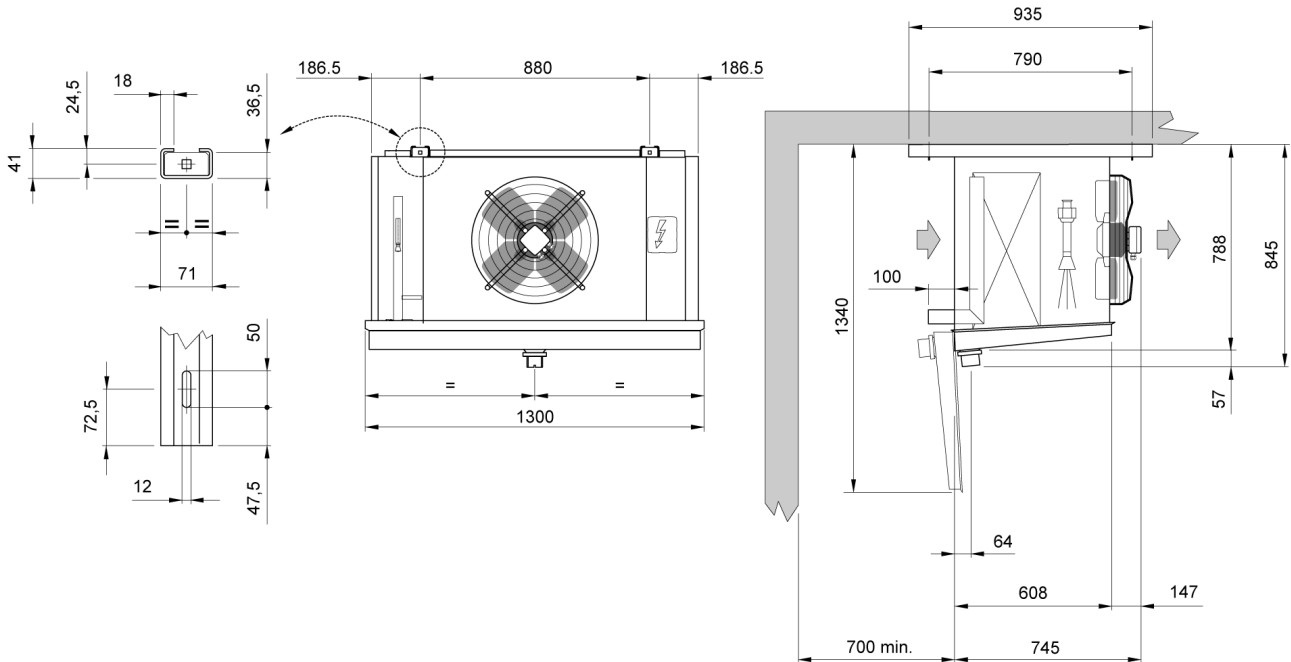
05.12.2019

Температура входа воздуха	°C	0	Температура испарения	°C	-8,0
TD1	°C	8,0	Хладагент		R404A
Minimo numero di unita in cella		1			

Теплообменник	Стандарт	Корпус	Стандарт
Питание вентилятора	Стандарт	Тип вентилятора	Стандарт
Оттайка	Без изоляции		

Выбранная модель: 1 x ICE 41B06

Мощность	kW	10,435			
Температура испарения	°C	-8,0	TD1	°C	8,0
Сумм поток воздуха	m3/h	4800	Общая внешняя поверхность	m2	43,12



Вес	kg	70,000			
Внутренняя поверхность	m2	6,80	Внешняя поверхность	m2	43,12
Входное подсоединение		22 mm	Выходное подсоединение		35 mm
Мощность цикла	dm3	15,00	Расстояние между ламелями	mm	6
Нагнетательное подсоединение		2" GAS			

Вентилятор	n.	1	Диаметр	mm	450
Поток воздуха	m3/h	4800	Выброс воздуха	m	19,0
Питание		400/3/50	Скорость вентилятора	rpm	1360
Общая поглощение	A	0,81	Суммарная мощность	Watt	450