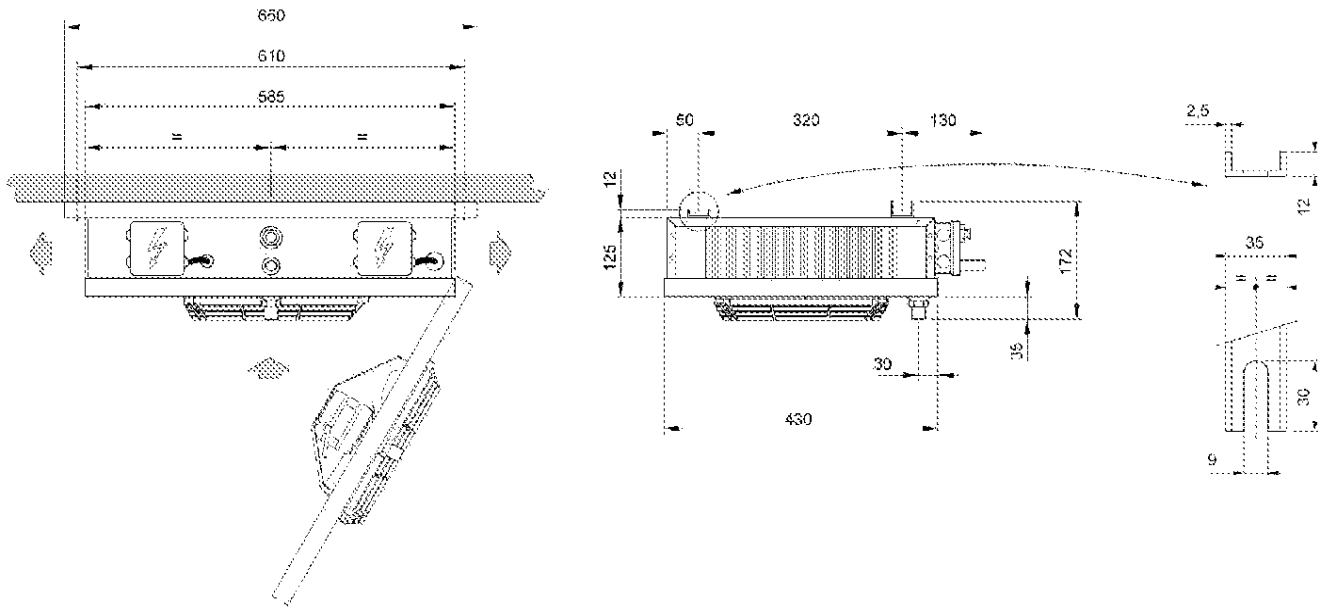


Температура входа воздуха	°C	0	Температура испарения	°C	-8,0
TD1	°C	8,0	Хладагент		R404A
Minimo numero di unita in cella		1			

Теплообменник	Стандарт	Корпус	Стандарт
Питание вентилятора	Стандарт	Тип вентилятора	Стандарт
Оттайка	Без изоляции		

Выбранная модель: 1 x MIC 100

Мощность	kW	,666			
Температура испарения	°C	-8,0	TD1	°C	8,0
Сумм поток воздуха	m3/h	460	Общая внешняя поверхность	m2	4,00



Вес	kg	8,000			
Внутренняя поверхность	m2	,42	Внешняя поверхность	m2	4,00
Входное подсоединение		1/2" SAE	Выходное подсоединение		16 mm
Мощность цикла	dm3	1,00	Расстояние между ламелями	mm	4.5 / 9
Нагнетательное подсоединение		1/2" GAS			

Вентилятор	п.	1	Диаметр	mm	230
Поток воздуха	m3/h	460	Выброс воздуха	m	2,5
Питание		230/1/50-60	Скорость вентилятора	rpm	1300
Общая поглощение	A	0,35	Суммарная мощность	Watt	53