

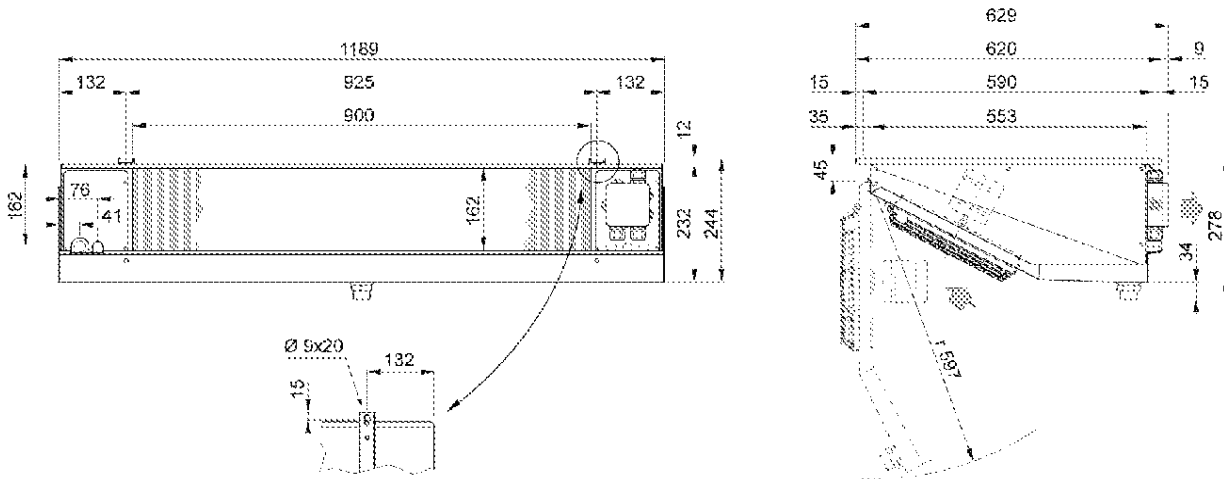
Температура входа воздуха	°C	0	Температура испарения	°C	-8,0
TD1	°C	8,0	Хладагент		R404A
Minimo numero di unita in cella		1			

Теплообменник	Стандарт	Корпус	Стандарт
Питание вентилятора	Стандарт	Тип вентилятора	Стандарт
Оттайка	Без изоляции		

Выбранная модель: * 1 x MTE 23N4

* Нерекомендуемое расстояние между ламелями

Мощность	kW	2,047			
Температура испарения	°C	-8,0	TD1	°C	8,0
Сумм поток воздуха	m3/h	1340	Общая внешняя поверхность	m2	7,80



Вес	kg	18,000			
Внутренняя поверхность	m2	,79	Внешняя поверхность	m2	7,80
Входное подсоединение		1/2" SAE	Выходное подсоединение		16 mm
Мощность цикла	dm3	1,60	Расстояние между ламелями	mm	4
Нагнетательное подсоединение		1" GAS			

Вентилятор	п.	2	Диаметр	mm	250
Поток воздуха	m3/h	1340	Выброс воздуха	m	7,0
Питание		230/1/50-60	Скорость вентилятора	rpm	1300
Общая поглощение	A	1,36	Суммарная мощность	Watt	190