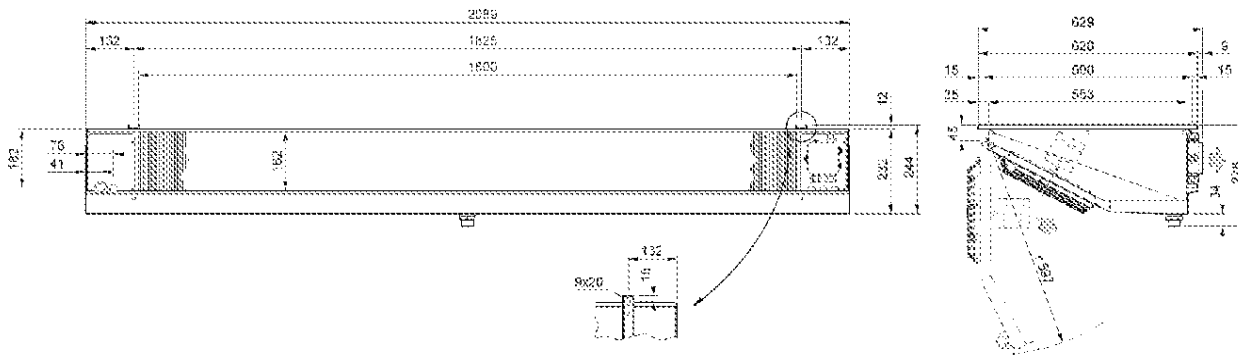


Температура входа воздуха	°C	0	Температура испарения	°C	-8,0
TD1	°C	8,0	Хладагент		R404A
Minimo numero di unita in cella		1			

Теплообменник	Стандарт	Корпус	Стандарт
Питание вентилятора	Стандарт	Тип вентилятора	Стандарт
Оттайка	Без изоляции		

Выбранная модель: 1 x MTE 44L7

Мощность	kW	3,879			
Температура испарения	°C	-8,0	TD1	°C	8,0
Сумм поток воздуха	m3/h	2840	Общая внешняя поверхность	m2	12,50



Вес	kg	30,000			
Внутренняя поверхность	m2	2,04	Внешняя поверхность	m2	12,50
Входное подсоединение		1/2" SAE	Выходное подсоединение		22 mm
Мощность цикла	dm3	4,00	Расстояние между ламелями	mm	7
Нагнетательное подсоединение		1" GAS			

Вентилятор	п.	4	Диаметр	mm	250
Поток воздуха	m3/h	2840	Выброс воздуха	m	10,0
Питание		230/1/50-60	Скорость вентилятора	rpm	1300
Общая поглощение	A	2,72	Суммарная мощность	Watt	380