

**sauermann®**

НАСОСЫ

СИСТЕМЫ

АКСЕССУАРЫ

# ДРЕНАЖНЫЕ НАСОСЫ ДЛЯ ОТВЕДЕНИЯ КОНДЕНСАТА, СИСТЕМЫ И АКСЕССУАРЫ



КОНДИЦИОНИРОВАНИЕ



ОТОПЛЕНИЕ



ХОЛОДИЛЬНЫЕ  
УСТАНОВКИ



[www.sauermannpumps.com](http://www.sauermannpumps.com)

# Si-30 Si-33

Мини-насосы для отведения конденсата  
для кондиционеров до 20 кВт (Si-30) и 30 кВт (Si-33)

УНИВЕРСАЛЬНАЯ ТЕХНОЛОГИЯ  
МАКСИМАЛЬНАЯ ПРОИЗВОДИТЕЛЬНОСТЬ



Настенные кондиционеры (Сплит-системы)  
Фанкойлы  
Потолочные кондиционеры  
Канальные устройства



Si-30



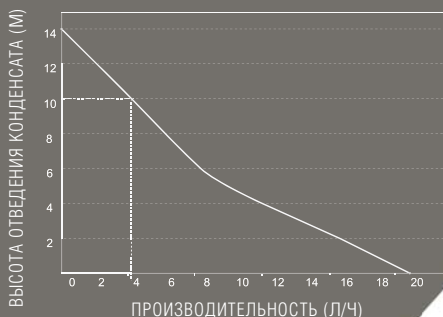
Si-33



## ТЕХНИЧЕСКАЯ СПЕЦИФИКАЦИЯ

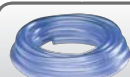
Максимальная производительность	20 л/ч / 30 л/ч
Максимальная высота всасывания	3 м / 4 м
Макс. высота отведения конденсата	10 м (при расходе = 4л/ч) 13 м (при расходе = 8л/ч)
Уровень шума (на расстоянии 1м)*	20 дБА* / 34 дБА
Электропитание	230 В ~ 50/60 Гц – 14 Вт 230 В ~ 50/60 Гц – 22 Вт
Уровни переключения режимов	Вкл: 16 мм; Выкл: 11 мм, Авария: 19 мм Вкл: 16 мм; Выкл: 11 мм, Авария: 19 мм
Аварийный переключатель	размыкатель 8А резистивной нагрузки 250 В
Тепловая защита от перегрева	90°C с автоматической перезагрузкой
Степень защиты	IP20
Стандарт защиты	CE
Директивы RoHS & WEEE	Соответствие

\*согласно нормативу EN ISO 3744 (измерено в лаборатории LNE, насос в рабочем режиме с водой без установки в кондиционере)



Номер заказа: SI3000SIUN23

## РЕКОМЕНДУЕМЫЕ АКСЕССУАРЫ



Гибкий пластиковый шланг  
(ACC00105, ACC00150)



Самоуплотняющийся фитинг для подключения к водосточной трубе  
(ACC00205)



Противосифонный фитинг  
(ACC00216) для предотвращения оттока конденсата из дренажного шланга

- .....> Простота монтажа
- .....> Особо низкий уровень шума
- .....> Высокая надежность
- .....> Высокая производительность
- .....> Высокое энергосбережение

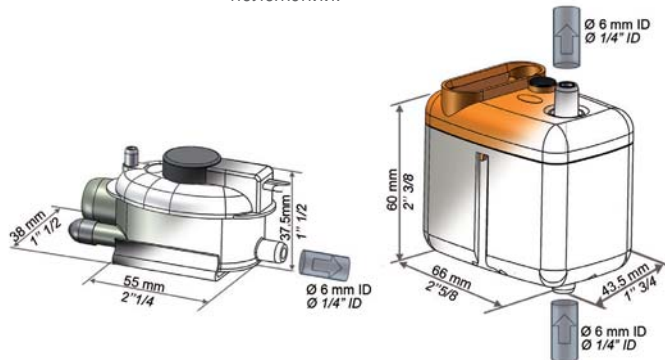
- Два типа насосов покрывают все виды применений в системах кондиционирования мощностью до 30 кВт.
- Запатентованная технология компании Сауерманн позволяет откачивать конденсат в любой окружающей среде.
- Количество откачиваемого конденсата не повышает уровень шума насосов.
- Простота монтажа в любом месте.

## УСТАНОВКА



Блок датчика подключен к сливному шлангу кондиционера.

Благодаря инновационным системам крепления, насосы могут быть смонтированы на стене или закреплены в висячем положении.



## КОМПЛЕКТАЦИЯ:

Поршневой насос, антивибрационный крепеж, электрический кабель 1,5 м со специальным штекером и двумя отводами для подключения аварийного переключателя, 6 Кабельных стяжек, датчик SI2958.

Набор принадлежностей для монтажа:

Резиновый угловой патрубков 90° Ø внутренний 15 x 60мм  
Воздухоотводный шланг Øвнутренний 4 x 75мм  
Монтажная рейка, клеящая лента

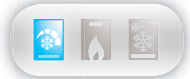
# Si-10

## Мини-насос с готовым настенным монтажным комплектом

для кондиционеров мощностью до 20 кВт

### Delta Pack Delta Fix

# НАДЕЖНОСТЬ, ГОТОВНОСТЬ К УСТАНОВКЕ



Настенные кондиционеры (Сплит-системы)  
Фанкойлы  
Потолочные кондиционеры  
Канальные устройства



Si-10



- Высокая надежность
- Уровень шума всего 23 дБА
- Высокое энергосбережение
- Простота монтажа

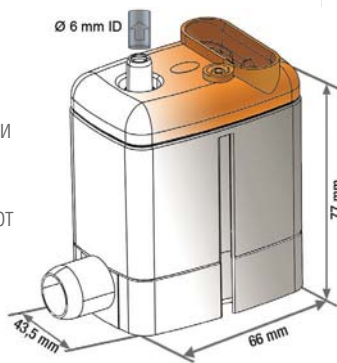
– Независимо от типа кондиционера и количества накопленной воды, дренажный насос с высокой производительностью и стойкостью к загрязнениям, попадающим из окружающей среды, надежно и тихо отводит конденсат.

– Предназначен для быстрого монтажа насоса внутри локтя-канала. С помощью изолирующей пены, антивибрационных креплений канал монтируется прямо на стену.

### УСТАНОВКА



Дренажный насос может быть подключен к конденсатному сливу кондиционера или внутри него. Монтаж возможен на стене справа или слева от кондиционера.



### КОМПЛЕКТАЦИЯ ДЕЛЬТА ПАК:

Поршневой насос Si-10, звукоизолирующая монтажная плита, электрический кабель 1,5 м, содержащий 3 провода для электроснабжения и 2 провода для подключения к аварийному размыкателю, уголок с клипсовым креплением, желоб 750мм, 80 x 60мм, потолочный лоток, труба резиновая для подвода конденсата (внутренний диаметр 15мм) , 3 кабельных стяжки, резиновая уплотняющая прокладка, 4 винта + 4 дюбеля.

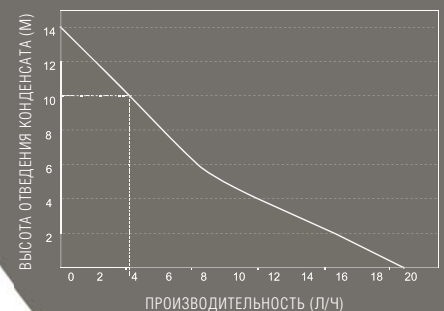
### КОМПЛЕКТАЦИЯ Si-10:

Поршневой дренажный насос с встроенным поплавковым датчиком, антивибрационный крепеж, электрический кабель 1,5 м со специальным штекером и двумя отводами для подключения аварийного переключателя, резиновый патрубок 90° Ø внутренний 15 x 60мм, воздухоотводный шланг Ø внутренний 4 x 75мм

### ТЕХНИЧЕСКАЯ СПЕЦИФИКАЦИЯ

Максимальная производительность	20 л/ч
Максимальная высота отведения конденсата	10 м (расход = 4л/ч)
Уровень шума на расстоянии 1м*	< 23 дБА
Электропитание	230В – 60 Гц – 14 Вт
Уровни переключения режимов	Вкл : 18мм, Off : 12мм, Al : 21мм
Аварийный переключатель	размыкатель 8А резистивной нагрузки – 250 В
Тепловая защита от перегрева	90°C с автоматической перезагрузкой
Степень защиты	IP54
Стандарт защиты	CE
Директивы RoHS & WEEE	Соответствие

\* Согласно нормативу EN ISO 3744 (измерено в LNE лаборатории, рабочий режим с водой, без кондиционера)

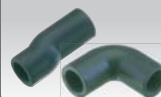


Номер заказа : Si-10 : SI1000SIUN23  
DP1000SIUN23  
DF1000SIUN23

### РЕКОМЕНДУЕМЫЕ АКСЕССУАРЫ



Гибкий шланг (ACC00105, ACC00150)



Самоуплотняющийся фитинг для подключения к водосточной трубе (ACC00205)

НАСОСЫ

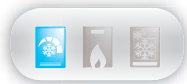
СИСТЕМА

# SI 2750 SI 2100

## Мини-насосы

для кондиционеров мощностью до 10 кВт

## БЕСТСЕЛЛЕРЫ



Настенные кондиционеры (Сплит-системы)  
Фанкойлы  
Потолочные кондиционеры  
Канальные устройства

НАСОСЫ

### ТЕХНИЧЕСКАЯ СПЕЦИФИКАЦИЯ

Максимальная производительность	10 л/ч
Максимальная высота всасывания	2 м / 1,5 м
Максимальная высота отведения конденсата	2 м
Уровень шума на расстоянии 1 м*	32 дБА
Электропитание	230В~ 50/60Гц 18 Вт
Уровни переключения режимов	Вкл: 16 мм, Выкл: 11 мм, Авария: 19 мм
Аварийный переключатель	переключатель NO-NC 8А резистивной нагрузки – 250 В / размыкатель 8 А резистивной нагрузки – 250В
Тепловая защита (от перегрева)	90°C auto-reset
Степень защиты	IP20
Стандарт защиты	CE
Директивы RoHS & WEEE	соответствие

\* Согласно нормативу EN ISO 3744 (измерено в LNE лаборатории, рабочий режим с водой, без кондиционера)

Номер заказа :

SI 2750 : SI2750SIUN23N

SI 2100 : EC0110SIUE23

### РЕКОМЕНДУЕМЫЕ АКСЕССУАРЫ



Гибкий шланг  
(ACC00105, ACC00150)

Самоуплотняющийся фитинг  
для подключения к водосточной  
трубе (ACC00205)

Противосифонный  
фитинг (ACC00216) для  
предотвращения оттока  
конденсата из дренажного  
шланга



SI 2100

SI 2750

- Минимальные габариты
- Низкий уровень шума
- Аварийный переключатель
- Простота монтажа



- Компактные насосы для кондиционеров с ограниченным пространством интерьера.
- Два известных высоконадежных, современных и конкурентоспособных продукта.

### УСТАНОВКА



Поплавковый датчик подключается к конденсатному сливу кондиционера.

Насос может быть установлен на стене.

SI 2750    длина: 61 мм    ширина: 38 мм    высота: 76 мм

SI 2100    длина: 58 мм    ширина: 42 мм    высота: 55 мм

### КОМПЛЕКТАЦИЯ:

Дренажный насосный блок, поплавковый датчик (SI2958, сигнальный кабель 1.5 м), монтажный набор для датчика, резиновый шланг Ø 15x35мм, воздухоотводный шланг Ø внутренний 4 x 75мм, самоклеящаяся монтажная рейка.

# Si-82 SI 1805

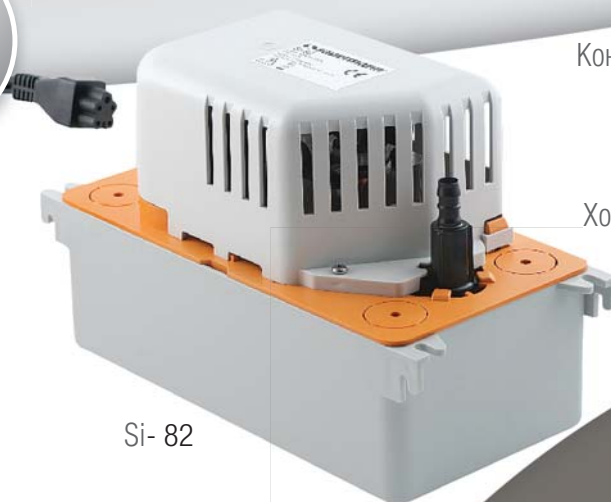
## Центробежные насосы с резервуаром для газовых котлов, кондиционеров, холодильных камер и витрин СДЕЛАНО, ЧТОБЫ ПРОТИВОСТОЯТЬ



Газовые котлы  
Конденсационные газовые котлы  
Напольные кондиционеры  
Multi-касеты  
Канальные устройства  
Морозильники  
Холодильные камеры и витрины  
Испарители



SI 1805



Si-82



- ...> Высокая производительность
- ...> Установка в любом месте
- ...> Простое гидравлическое соединение
- ...> Высокая устойчивость
- ...> Электрический кабель со штекером (Si-82)

– Насосы высокой производительности для кондиционеров и промышленных холодильных установок.

– Мощный насос легко противостоит высоким температурам и слабокислому конденсату из газовых конденсационных котлов.

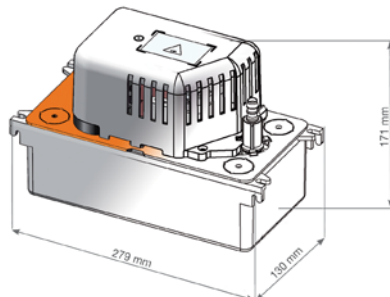
### УСТАНОВКА



Дренажный насос Si-82 устанавливается на полу, на стене или на потолочном подвесе.

Легкосъемный резервуар и реверсивный насос.

SI 1805	длина: 195 мм	ширина: 130 мм	высота: 132 мм
Резервуар	длина: 195 мм	ширина: 130 мм	высота: 43 мм



### КОМПЛЕКТАЦИЯ Si- 82 PACK 1:

Центрифугальный насос с резервуаром (2л), обратный клапан Ø наружный 10 мм (3/8") с особо прочным шланговым соединением, электрический кабель 2м с европейским штекером и двумя отводами для аварийного сигнала 1,5м с освобожденными от изоляции концами, Прямой переходник Ø внутренний 10 мм (3/8") – Ø внутренний 6 мм (1/4"), 2 винта + 2 пробки

**PACK 2:** Центрифугальный насос с резервуаром (2л), электрический кабель 1,5 м и двумя отводами для аварийного сигнала 1,5м с освобожденными от изоляции концами, ролик гибкого шланга 5м Ø внутренний 10мм (3/8"), адаптер Ø внутр. 10 мм (3/8") на Ø внутр. 20 мм (3/4"), прямой переходник Ø внутренний 10 мм (3/8") – Ø внутренний 6 мм (1/4"), 2 винта + 2 дюбеля.

**КОМПЛЕКТАЦИЯ SI 1805:** Центрифугальный насос с резервуаром (0,5л), встроенный обратный клапан, набор для монтажа: 2 винта и 2 дюбеля, электрический провод 2м с европейским штекером, электрический провод для подключения аварийного размыкателя.

### ТЕХНИЧЕСКАЯ СПЕЦИФИКАЦИЯ

	SI-82 / SI1805
Максимальная производительность	500 л/ч / 500 л/ч
Максимальная высота отведения конденсата	5 м / 5,4м
Уровень шума*	45 дБА / 47 дБА
Электропитание	230В- 50/60Гц – 70 В / 230В- 50/60Гц – 90 В
Уровни переключения режимов	Вкл: 53мм, Выкл: 42мм, Авария(2): 64мм / Вкл: 32мм, Выкл: 25мм, Авария: 39мм
Аварийный переключатель (2)	размыкатель 4 А резистивной нагрузки – 250 В
Максимальная температура конденсата	65°C (временно до 80°C)
Уровень кислотности	pH > 2.5 / pH > 3.4
Тепловая защита (от перегрева)	120°C (с перезагрузкой) / 130°C (с перезагрузкой)
Степень защиты	IP20
Стандарт защиты	CE
Директивы RoHS & WEEE	Соответствие

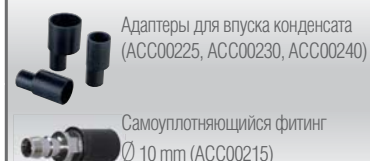
\* измерено в лаборатории Sauerermann, насос подключен к воде.

Номер заказа : Si-82  
PACK 1 : SI8200SCUN23  
PACK 2 : SI8202SCUN23  
SI 1805: SI1805SIUN23

### РЕКОМЕНДУЕМЫЕ АКЦЕССУАРЫ



pH Safe 1



Адаптеры для впуска конденсата  
(ACC00225, ACC00230, ACC00240)

Самоуплотняющийся фитинг  
Ø 10 mm (ACC00215)

# PE 5000 PE 5100 PE 5200

## Перистальтические насосы

для установок мощностью до 8 кВт

## КОМПАКТНОСТЬ



Фанкойлы  
Напольные кондиционеры  
Канальные кондиционеры  
Холодильные камеры и витрины  
Настенные кондиционеры (Сплит-системы)



PE 5000



PE 5200



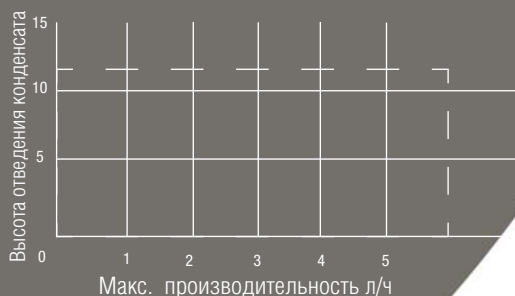
PE 5100

НАСОСЫ

### ТЕХНИЧЕСКАЯ СПЕЦИФИКАЦИЯ

Максимальная производительность	6 л/ч
Максимальная высота всасывания	2м
Максимальная высота отведения конденсата	12м
Уровень шума на расстоянии 1м*	≤ 30 дБА
Электропитание	230 В- 50/60 Гц – 11 В
Аварийный контакт	PE 5200: размыкатель 8 А – 250 В
Сигнал обнаружения:	PE 5000 сигнал рабочего режима
	PE 5100 агрегата разницы температуры
	PE 5200 поплавковый сенсор
Тепловая защита (от перегрева)	90°C auto-reset
Степень защиты	IP 65
Стандарт защиты	CE
Директивы RoHS & WEEE	соответствие

\*измерено в лаборатории Sauermann, насос подключен к воде



Номер заказа: PE 5000 : PE5000SIUN23  
PE 5100 : PE5100SIUN23  
PE 5200 : PE5200SIUN23

### РЕКОМЕНДУЕМЫЕ АКСЕССУАРЫ



Замыкатель для дополнительного аварийного сигнала и для включения насоса (ACC00601)

Сменная головка для перистальтических насосов . (PE5001)

Запасная трубка (PE5002)

- Компактный дизайн
- Максимальная высота отведения конденсата 12 м
- Очень низкий уровень шума
- При замене головок не требуется перемещение датчиков

– Перистальтические насосы\* помогают удалить конденсат.

– Одни из самых компактных насосов на рынке.

– Комбинация продуманного дизайна с низким уровнем шума: легко снимаемые для замены головки и шланги = оптимизированный сервис при минимальных расходах.

\*Перистальтические насосы не могут работать в постоянном режиме.  
Насос PE5000 не подключать к ИНВЕРТЕРАМ или реверсным кондиционерам

### КОМПЛЕКТАЦИЯ:

**Стандартный набор:** Электрический кабель 1,7м для подключения к электропитанию, раздвижной пластиковый крепеж, гибкий шланг 35мм Ø 15мм, адаптер PE 5003 для перехода диаметра с 15мм на 6мм.

**Дополнительные компоненты для насоса PE 5100:**  
2 x 3,5 м кабель температурного датчика.

**Дополнительные компоненты для насоса PE 5200:**  
датчик с кабелем 1,5м, набор для монтажа датчика, воздухоотводный шланг Ø 4x6 мм– 75 мм, самоклеящаяся монтажная рейка.  
Запасная головка для насоса (PE 5001)  
Запасная трубка, 2 конечника, для насоса (PE 5001)

Артикул	Описание	Техническое описание	Упаковка
ACC 00105	 Прозрачный гибкий шланг	Ø внутренний 6мм x 5м	Рулон в мешке
ACC 00150	 Прозрачный гибкий шланг	Ø внутренний 6мм x 50м	Рулон
ACC 00151	 Прозрачный армированный шланг	Ø внутренний 6мм x 50м	Рулон
ACC 00205	 Самоуплотняющийся фитинг для подключения к водосточной трубе	Для труб Ø внутр. 6 мм (1/4") Для Si-30 / Si-33 / Si-10 / PE5000 / PE5100 / PE5200	6 штук в блистере
ACC 00211	 Тройник	Ø внутренний 6мм	5 штук в блистере
ACC 00208	 Угольник 90°	Ø внутренний 15мм x Ø внутренний 15мм	1 штука в блистере
ACC 00209	 Гибкий патрубок	Ø внутренний 15мм x Ø внутренний 15мм	1 штука в блистере
ACC 00210	 Угольник 90°	Ø внутренний 17мм x Ø внутренний 15мм	1 штука в блистере
ACC 00225 ACC 00230 ACC 00240	 Адаптеры для подвода конденсата	ACC 00225 : для труб Ø 25 мм (1") ACC 00230 : для труб Ø 32 мм (1" 1/4) ACC 00240 : для труб Ø 40 мм (1" 1/2) Для центробежных насосов	1 штука в блистере 1 штука в блистере 1 штука в блистере
ACC 00601	 Поплавковый выключатель. Контролирует насос или аварийный сигнал SI 1800, 1820, PE 5000, PE 5100, PE 5200	115 / 230 V~ – 10A 61 x 60 x 27 мм	1 штука в блистере
ACC 00703 ACC 00705	 Удлинитель 3м для SI 2750, SI 3080, SI 3100, SI 3200, SI 30, SI 1730, PE 5200 Удлинитель 5м для SI 2750, SI 3080, SI 3100, SI 3200, SI 30, SI 1730, PE 5200	ACC 00703 : 3 м ACC 00705 : 5 м Для Si-30 / Si-33 / Si-10 / PE5200	1 штука в блистере
ACC 00801	 Обратные клапаны 10мм для SI 1800, SI 1820	Для труб Ø внутр. 10 мм (3/8") Для Si-82 / SI 1805 / SI 2052	1 штука в блистере
ACC 00805	 5 обратных клапанов для шланга	Для труб Ø внутр. 6 мм (1/4") Для Si-10 / Si-30 / Si-33 / Si-60	5 штук в блистере
ACC 17010	 Линейный фильтр для SI 1730	Для труб Ø внутр. 6 мм (1/4") Для Si-30 / Si-33	1 штука в блистере
PE 5001	 Запасная головка для PE 5000, PE 5100, PE 5200	Для PE 5000 / PE 5100 / PE 5200	1 штука в блистере
PE 5002	 Запасная трубка для PE 5000, PE 5100, PE 5200	2 наконечника, 1 трубка Для PE 5000 / PE 5100 / PE 5200	1 штука в блистере

Производитель постоянно развивает и совершенствует свой ассортимент. В связи с переводом производства на новые модели дренажных насосов производитель приводит ниже перечень заменяемых насосов:

- Модель Si 30 (стр. 2) заменит модельный ряд насосов SI 3080, SI 3100, SI 3200
- Модель Si 33 (стр. 2) заменит насос SI 1730
- Модель Si 10 (стр. 3) заменит насос SI 1082
- Модель Si 82 (стр. 5) заменит насосы SI 1800 и SI 1820

Производитель оставляет за собой право вносить изменения и конструктивные дополнения в номенклатуру производимых компанией Sauerbrunn изделий.

# GROUP NETWORK

SAUERMANN INDUSTRIE S.A.  
Parc d'activités de l'Orée de Chevry  
Route de Férolles  
77173 Chevry Cossigny / France  
Tél. : (+33) 01 60 62 06 06  
Fax : (+33) 01 60 62 09 09  
E-mail : info@sauermann.fr

SAUERMANN ITALIE S.R.L.  
Via G.Golini 61/11  
40024 Castel S.Pietro Terme (BO) / Italie  
Tél. : (+39)-051-6951033  
Fax : (+39)-051-942254  
E-mail : info@sauermann.it

SAUERMANN UK Ltd.  
Units 7 – 9, Trident Business Park  
Amy Johnson Way  
Blackpool - Lancashire FY4 2RP  
Royaume Uni  
Tél. : + 44 (0) 01253 340170  
Fax: + 44 (0) 01253 340179  
E-mail : sales@sauermann-uk.com

SAUERMANN GmbH  
Kernerstrasse 18  
D-74223 Flein / Allemagne  
Fon: (+49) 07131/399990  
Fax : (+49) 07131/399992  
E-mail : Sauermann-Flein@t-online.de

DIVISION PENINSULE IBERIQUE  
Capitán Haya, 38 – 4º Edif. Cuzco II  
28020 Madrid/ Espagne  
Tél. :(+34) 91 701 02 53  
Fax : (+34) 91 532 87 37  
E-mail : info@sauermann.es

DIVISION RUSSIA  
Parc d'activités de l'Orée de Chevry  
Route de Férolles  
77173 Chevry Cossigny / France  
Tel : (+33) 1 60 62 34 62  
Fax: (+33) 1 60 62 09 09  
E-mail : d.gitter@sauermann.fr

SAUERMANN N.A. Corp.  
415 Oser Avenue, Suite P  
Hauppauge, NY 11788  
Tel.: (+1) 631-234-7600  
Fax: (+1) 631-234-7605  
E-mail: sales@sauermann.us

SAUERMANN Shanghai Co. Ltd.  
No.1, Changxu Road,  
Juyuan New Park - Jiading District,  
Shanghai 201808 / R.P Chine  
Tél. : (+ 86) 21 691 689 61  
Fax : (+ 86) 21 691 689 62  
E-mail : sales@sauermann.com.cn

SAUERMANN Hong Kong Ltd  
10A Seapower Ind. Centre  
177 Hoi Bun Road, Kwun Tong  
Kowloon, Hong Kong  
Tel: (852) 2345 7555  
Fax: (852) 2357 5452  
E-mail: sales@sauermannpumps.hk