

mini FLOWATCH® 1

ДРЕНАЖНАЯ ПОМПА

DE05LC1520



mini FLOWATCH® - дренажная помпа раздельного типа, предназначена для отвода конденсата от кондиционеров и фанкойлов малой и средней производительности. Контроль уровня воды осуществляется поплавковым датчиком, помещенным в компактный пластиковый контейнер и связанным с модулем насоса управляющим кабелем. Модуль датчика может быть установлен в дренажной ванне или подсоединен к ее сливному патрубку. Установка модуля насоса возможна на высоте до 2-х метров от уровня поддона, исходя из практических условий и фактической производительности помпы.

ФАКТИЧЕСКАЯ ПРОИЗВОДИТЕЛЬНОСТЬ*

h, м	H, м	L, м			
		5	10	20	30
0	1	10	9.5	8	7
	2	9	8	7	6
	3	8	7	6	5
	4	6.5	5	4	4
1	1	7.5	6	5.5	4.5
	2	6.5	5.5	5	4
	3	5.5	5	4	3.5
	4	4.5	4	3.5	3
2	1	5	4.5	4	3
	2	4	3.5	3	2.5
	3	3	2.5	2	1.5
	4	1.5	1.5	1	0.5

h- высота всасывания

H – высота подъема

L – длина горизонтальной подачи

*Температура воды 25°C.

Внутренний диаметр отводящей трубки – 4 мм

Возможное отклонение производительности - +/- 10%

ОБЩИЕ ХАРАКТЕРИСТИКИ

Макс. расход воды:	10 л/ч
Макс. высота подъема:	6 м
Макс. высота всасывания:	2 м
Габариты (ДхШхВ):	91x38x48 мм
Уровень шума:	<21 дБ (на расст. 1 м)
Электропитание:	230В/50Гц
Потребляемая мощность:	19 Вт

ПРИМЕНЕНИЕ

Наиболее удобно использовать со сплит-системами и фанкойлами производительностью до 10 кВт.

ПРИНЦИП РАБОТЫ

Включение и выключение mini FLOWATCH® происходит в зависимости от положения поплавкового датчика. Кондиционер будет остановлен в случае достижения водой аварийного уровня, о чем пользователь извещается световым или звуковым сигналом тревоги (при поддержке данной функции и задействовании аварийной схемы насоса).

ПРЕИМУЩЕСТВА

- предельно низкий уровень шума
- компактность
- наличие аварийной системы (отключение кондиционера при достижении водой критического уровня)
- простота монтажа и обслуживания
- надежность



ЭЛЕКТРИЧЕСКОЕ ПОДКЛЮЧЕНИЕ

Подключение помпы к сети электропитания и блоку защиты кондиционера производится в соответствии со схемой 1.

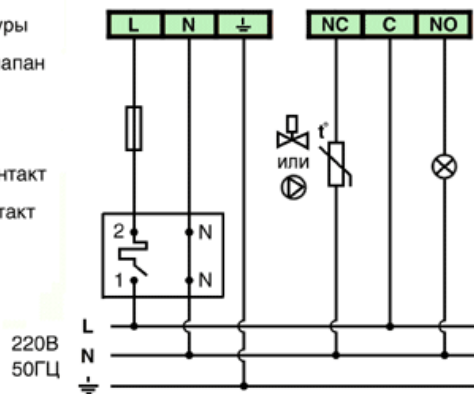
Замыкающий контакт **NO** подключается к световому или звуковому сигналу аварийной сигнализации, размыкающий **NC** – к температурному датчику или другим элементам, размыкание цепи которых приводит к остановке работы кондиционера в случае аварийного сигнала от поплавкового датчика.

Модули насоса и датчика соединяются низковольтным кабелем 4x0.6 мм, имеющим соответствующий штекер.

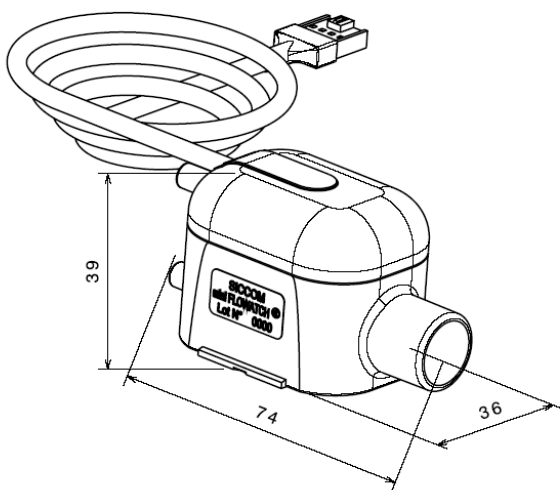
Примечание: коммутационная способность контактов NC, C, NO – 5А, если этого не достаточно, необходимо подключение дополнительного реле.



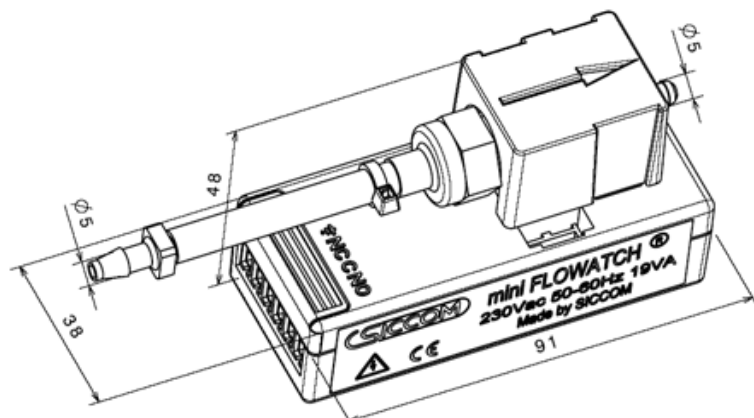
Схема1



СОСТАВ КОМПЛЕКТА



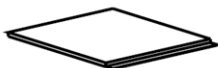
МОДУЛЬ ДАТЧИКА УРОВНЯ



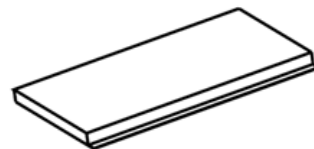
МОДУЛЬ НАСОСА



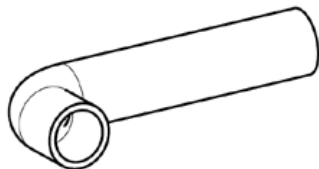
Скоба для установки датчика



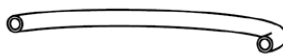
2-х сторонняя клеевая подложка для крепления установочной скобы



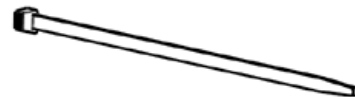
2-х сторонняя клеевая подложка для крепления модуля насоса



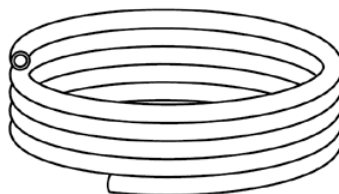
Резиновая трубка Ø15 для подсоединения к дренажной патрубку



Гибкая вентиляционная трубка 4x6 мм, 150 мм



Хомут 80 мм



Гибкая ПВХ трубка 4x6 мм, 1500 мм