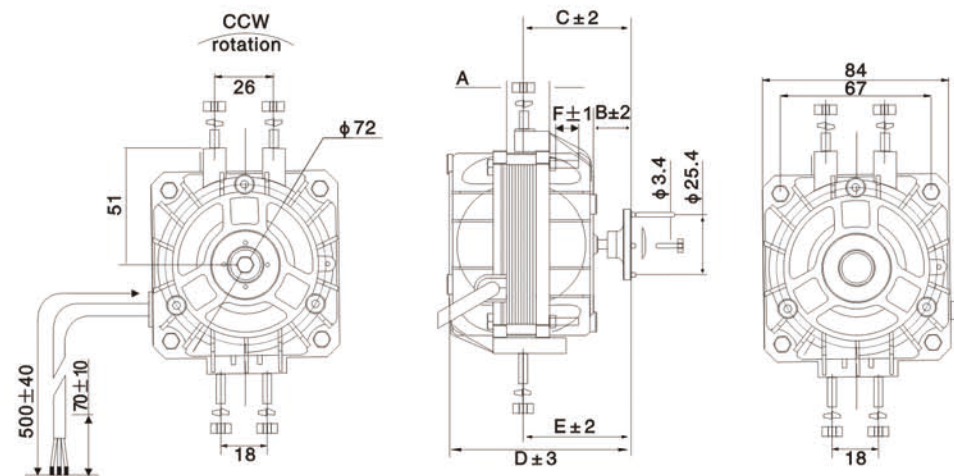


## Shaded-Pole Fan Motor

- HL-YJF series motors are shaded pole motor with single phase, 4 shaded pole and running at rated voltage of 110-240v, 50/60Hz, They are widely used in the radiator, evaporator and other refrigeration equipment.
- The output power is from 5W to 34W, Class B, IP42 standard, IP44 is optional,
- The motor are protected by their impedance of output power below 10W and thermal protector (135°C ±5°C) for output power above 10W, The applicable ambient temperature is from -30°C ~ +50°C.
- Factory standard is sleeve bearing, ball bearing is optional. All of the motor passed CCC, CE approval.
- HL-YJF系列电机为单相，4极罩极电动机额定电压为110V-240V，频率50/60HZ，广泛应用于散热器、蒸发器等制冷设备。
- 输出功率从5W到34W，绝缘等级为B级，防护等级为IP42，也可根据客人要求为IP44的电动机。
- 输出功率在10W以下的电动机采用阻抗保护，输出功率大于10W采用热保护器（135°C ±5°C），使用环境温度为-30°C ~ +50°C。
- 我工厂标准电机是采用含油轴承，但我们也可根据客户要求生产滚动轴承电机，该系列所有电机通过CCC，CE认证。



## Shaded-Pole Fan Motor

Item No 编号	Model 型号	Voltage 额定电压 V	Frequency 额定频率 Hz	Input 输入功率 W	Output 输出功率 W	Current 额定电流 A	Speed 额定转速 r/min	Fan Blade 风叶型号 mm	Bracket 支架型号 mm	A mm	B mm	C mm	D mm	E mm	F mm
620501	HL-YJF5	220-240	50/60	33	5	0.21	1300/1550	200	H72	13	15	45	82	45	10
620502	HL-YJF5	115	60	33	5	0.35	1550								
620701	HL-YJF7	220-240	50/60	36	7	0.23	1300/1550	230	H84	20	13	43	87	50	8
621001	HL-YJF10	220-240	50/60	40	10	0.30	1300/1550	230	H84	20	13	43	87	50	8
621002	HL-YJF10	115	60	53	10	0.70	1550								
621601	HL-YJF16	220-240	50/60	70	16	0.45	1300/1550	250	H84	25	15	45	94	57	8
621602	HL-YJF16	115	60	70	16	0.90	1550								
621801	HL-YJF18	220-240	50/60	73	18	0.50	1300/1550	250	H84	30	15	45	99	67	8
621802	HL-YJF18	115	60	75	18	1.00	1550								
622501	HL-YJF25	220-240	50/60	95	25	0.70	1300/1550	300	H109-3	40	15	45	109	77	8
622502	HL-YJF25	115	60	100	25	1.40	1550								
623401	HL-YJF34	220-240	50/60	120	34	0.85	1300/1550	300	H109-3	45	17	47	116	89	8
623402	HL-YJF34	115	60	110	34	1.50	1550								