

# ELCO



ЭЛЕКТРОДВИГАТЕЛИ  
С РАСЩЕПЛЕННЫМИ  
ПОЛЮСАМИ

---

SHADED POLE MOTORS

# СОДЕРЖАНИЕ INDEX

## ЭЛЕКТРОДВИГАТЕЛИ СЕРИИ N

## N SERIES MOTORS

Электродвигатели N - Общие характеристики	N Motors - General features	pag. 3-5
Электродвигатели N - Крепление	N Motors - Fixing	pag. 6
Электродвигатели N - T1	N Motors - T1	pag. 7
Электродвигатели N - T2	N Motors - T2	pag. 8
Электродвигатели N - T3	N Motors - T3	pag. 9
Электродвигатели N - T4	N Motors - T4	pag. 10
Электродвигатели N - T5	N Motors - T5	pag. 11
Электродвигатели N - T6	N Motors - T6	pag. 12
Электродвигатели N - T9	N Motors - T9	pag. 13
Электродвигатели N - Plug-in T1	N Motors - Plug-in T1	pag. 14
Электродвигатели N - Plug-in T2	N Motors - Plug-in T2	pag. 15
Электродвигатели N - Plug-in T3	N Motors - Plug-in T3	pag. 16
Электродвигатели N - Plug-in T4	N Motors - Plug-in T4	pag. 17
Электродвигатели N - T2 пластиковые	N Motors - Plastic T2	pag. 18
Электродвигатели N - T3 пластиковые	N Motors - Plastic T3	pag. 19
Электродвигатели N - Совмещенные	N Motors - Mixer	pag. 20
Электродвигатели N - Основные компоненты	N Motors - Main components	pag. 21
Электродвигатели N - Клеймо	N Motors - Identification label	pag. 22

## КРЫЛЬЧАТКИ

## FAN BLADES

Крыльчатки - Общие характеристики	Fan blades - General features	pag. 23
Крыльчатки - Возможности комплектации	Fan blades - Coupling limits	pag. 24
Пластиковые крыльчатки - Производительность	Plastic fan blades - Performance	pag. 25
Алюминиевые крыльчатки - Производительность	Aluminium fan blades - Performance	pag. 26
Пластиковые крыльчатки - Всасывающие	Plastic fan blades - Sucking	pag. 27
Алюминиевые крыльчатки - Всасывающие	Aluminium fan blades - Sucking	pag. 28
Алюминиевые крыльчатки - Нагнетающие	Aluminium fan blades - Blowing	pag. 29

## АКСЕССУАРЫ

## ACCESSORIES

Аксессуары - Общие характеристики	Accessories - General features	pag. 30
Кольца	Rings	pag. 31
Решетки	Grids	pag. 32
Кронштейны	Brackets	pag. 33
Кабели - 3-жильные с разъемом	Cables - 3-Core cable with plug	pag. 34

## ЭЛЕКТРОДВИГАТЕЛИ M58

## M58 SERIES MOTORS

Электродвигатели M58 - Общие характеристики	M58 Motors - General features	pag. 35
Электродвигатели M58	M58 Motors	pag. 36
Электродвигатели MA58	MA58 Motors	pag. 37

## КРЫЛЬЧАТКИ

## FAN BLADES

Алюминиевые крыльчатки для MA58	Aluminium fan blades for MA58	pag. 38
Пластиковые крыльчатки для MA58	Plastic fan blades for MA58	pag. 39

## MOTORI SERIE CN

## CN SERIES MOTORS

Электродвигатели CN - Общие характеристики	CN Motors - General features	pag. 40
Электродвигатели CN	CN Motors	pag. 41
Электродвигатели CN No-frost	CN Motors No-frost	pag. 42

## ЭЛЕКТРОДВИГАТЕЛИ СЕРИИ

# N

Электродвигатели с расщепленными полюсами **серии N** широко используются в промышленных и коммерческих холодильниках, в конденсаторных узлах и испарителях, а также в небольших вентиляторах.

Электродвигатели четырех полюсные однофазные, работающие при напряжении 230-240 В, 50-60 Гц, выходная мощность от 5 до 34 Вт; класс изоляции В, класс защиты IP42.

## N SERIES MOTORS

The shaded pole motors of the **N series**

are widely used in the industrial and commercial refrigeration, in the condensing and evaporating units and in small ventilating units.

These motors are 4 shaded poles, single phase, running at a nominal tension of 230-240 V, 50-60 Hz, with an output power ranging from 5 to 34 Watt; insulation class B and protection class IP42.



## ЭЛЕКТРОДВИГАТЕЛИ СЕРИИ

### N

#### **Общие характеристики**

Новая серия двигателей с расщепленными полюсами – результат более чем 50 летнего опыта ELCO, мирового лидера не только по объемам продаж, но и в области ноу-хау, исследований и разработок. Сегодня среди производителей только ELCO предлагает трехлетнюю гарантию на двигатели с расщепленными полюсами. Вся продукция значительно усовершенствована, так как ELCO стремится соответствовать потребностям рынка в новых технологиях.

#### **Материалы**

Все продукты производятся из компонентов, выбираемых у самых лучших поставщиков, и каждый компонент тщательно тестируется в соответствии со стандартами ISO. Двигатели с расщепленными полюсами сделаны из алюминия или из термопластика. Компания ELCO также разработала серию крыльчаток из термопластика. Этот материал снижает деформацию лопастей и повышает их пространственную устойчивость, сохраняя форму лопастей и обеспечивая их балансировку.

#### **Установка**

Электродвигатели подходят как для горизонтальной, так и для вертикальной установки.

#### **Направление вращения**

Исходным является вращение против часовой стрелки, если смотреть на ротор электродвигателя, но с помощью несложной операции можно получить вращение по часовой стрелке.

#### **Параметры работы**

Стандартная модель работает при напряжении в 230-240 В, 50-60 Гц; возможны другие параметры по запросу.

#### **Температура**

-40°C +40°C; мы используем специальный смазочный материал, характеристики которого значительно лучше, чем у предыдущих.

## N SERIES MOTORS

#### **General features**

The new range of shaded pole motors is the result of more than 50 years experience of ELCO as world leader not only for the sales volumes, but also for know how, research and development. ELCO is today the only manufacturer offering a 3 years warranty on its shaded pole motors. All products are strongly innovative as ELCO wants to answer the request of the market asking for new technologies.

#### **Materials**

All products realised with components that are selected among the best possible suppliers and every component is severely tested as requested by the ISO standards.

The end-shields are in aluminium or in thermoplastic material. ELCO has also developed a fan blades range in thermoplastic material.

This material reduces the deformation of the blade and improves the dimensional stability granting the shape and the balancing of the blade itself.

#### **Mounting**

The motors are suitable for horizontal and vertical mounting.

#### **Direction of rotation**

The standard is CCW rotation shaft view, but with a very simple operation the CV motor can be supplied.

#### **Performances**

Standard version runs at 230-240 V, 50-60 Hz; other solutions are available on request.

#### **Ambient temperature**

-40°C +40°C; we use a special lubricant whose characteristics are better than those of the previous lubricants.

## ЭЛЕКТРОДВИГАТЕЛИ СЕРИИ

# N

### Изоляция

Класс В

### Класс защиты

IP42, IP44 по запросу.

### Блокировка ротора

Резистор или термозащита.

### Крепление ротора

Самосмазывающиеся и самовыравнивающиеся подшипники скольжения, подшипники качения по запросу.

### Осевые крыльчатки

Для оптимизации воздушного потока были исследованы интервалы размеров и угла наклона лопастей 5-лопастных алюминиевых крыльчаток. Предлагаются крыльчатки диаметром от 154 мм до 300 мм, с углом наклона лопастей от 19° до 34° для разных направления воздушного потока. Спектр крыльчаток был пополнен новой серией моделей из термопластика, основной целью которой является снижение уровня шума. Подобные пластиковые крыльчатки предлагаются с наиболее распространенными параметрами диаметра и угла наклона лопастей.

### Аксессуары

Предлагается широкий спектр аксессуаров: кольца, решетки, кронштейны и кабели с набором разъемов.

### Упаковка

Электродвигатели упакованы в картонные коробки, уложенные на паллеты.

### Сертификаты

Вся продукция разработана, сконструирована и произведена в соответствии с директивой 73/23/ЕЭС, директивой 89/336/ЕЭС, директивой машиностроения 89/392/ЕЭС и согласно стандарту CENELEC EN 60335-1.

Электродвигатели, приведенные в данном каталоге, признаны VDE, UL или CSA и снабжены прилагаемыми маркировками.

## N SERIES MOTORS

### Insulation class

B

### Protection class

IP42, IP44 on request.

### Locked rotor protection

impedance or thermal protector.

### Shaft support

self-lubricating and self-aligning sleeve bearings; ball bearings on request.

### Axial fan blades

The 5-bladed aluminium range shape and inclinations have been studied to optimise the airflow. The range of diameters available is from 154 mm up to 300 mm, with pitches varying from 19° to 34°; this is valid both for the sucking and the blowing version. The fan blades range has been increased by designing a new thermo-plastic series whose main target is the reduction of the noise level. These plastic fan blades are available in the most popular diameters and pitches.

### Accessories

A wide range of accessories is available: rings, grids, brackets and cables complete of connectors.

### Packaging

Motors are packed in carton boxes, piled into pallets and shrink-wrapped.

### Certifications

All the products are developed, designed and manufactured in compliance with the low tension directive 73/23/EEC, with the EMC directive 89/336/EEC, with the machinery directive 89/392/EEC and in accordance with the EN 60335-1 CENELEC standards.

The motors illustrated here are VDE, UL or CSA recognised and are supplied with the attached marks impressed.





## КРЕПЛЕНИЕ ЭЛЕКТРОДВИГАТЕЛЕЙ N

## N MOTORS FIXING

Электродвигатели серии N были разработаны с возможностью крепления различными способами, указанными в приведенной ниже таблице. Возможно крепление с использованием выступающих винтов для колец или решеток, с помощью трех отверстий с резьбой на задней крышке или с помощью винтов для кронштейнов в основании.

The motors of the N series have been designed to be fixed through different solutions that are shown in the following table: motors can be fixed by using the protruding screws for ring or grid, by the 3 threaded holes on back shield, or using the bottom screws for bracket mounting.

### Алюминиевые крышки - Aluminium end-shields

	T1 Стр. 7 Pag. 7	T2 Стр. 8 Pag. 8	T3 Стр. 9 Pag. 9	T4 Стр.10 Pag.10	T5 Стр.10 Pag.11	T6 Стр.12 Pag.12	T9 Стр.13 Pag.13
Крепежные винты M4 выступающие на 10-12 мм со стороны ротора M4 x 10/12 screws front Drive End	•	•	•	•	•	•	•
3 отверстия M4 расположенные по окружности 72мм на задней крышке 3xM4 holes on 72 PCD non Drive End	•			•	•	• 8-36 UNF	ПО ЗАПРОСУ ON DEMAND
3 отверстия M4 расположенные по окружности 72мм на крышке со стороны ротора 3xM4 holes on 72 PCD Drive End				•			
2 отверстия M4 на задней крышке расположенные по окружности 72мм 2xM4 holes at 180°							•
2 крепежных винта M4 закрепленных в основании на расстоянии 26мм 2xM4 screws stud mounting, 26 mm spaced			•	•	•		•
2 крепежных винта M4 закрепленных в основании на расстоянии 18мм 2xM4 screws stud mounting, 18 mm spaced			ПО ЗАПРОСУ ON DEMAND	ПО ЗАПРОСУ ON DEMAND	•		
Стандарт США USA support						•	
	T1 Стр. 14 Pag. 14	T2 Стр. 15 Pag. 15	T3 Стр. 16 Pag. 16	T4 Стр. 17 Pag. 17			
Штекерное соединение Plug-in connection	•	•	•	•			

### Пластмассовые крышки - Plastic end-shields\*

	T1	T2 Стр. 18 Pag. 18	T3 Стр. 19 Pag. 19	T4	T5	T6	T9
Стандартная версия с кабелем Standard version with cable		•	•				

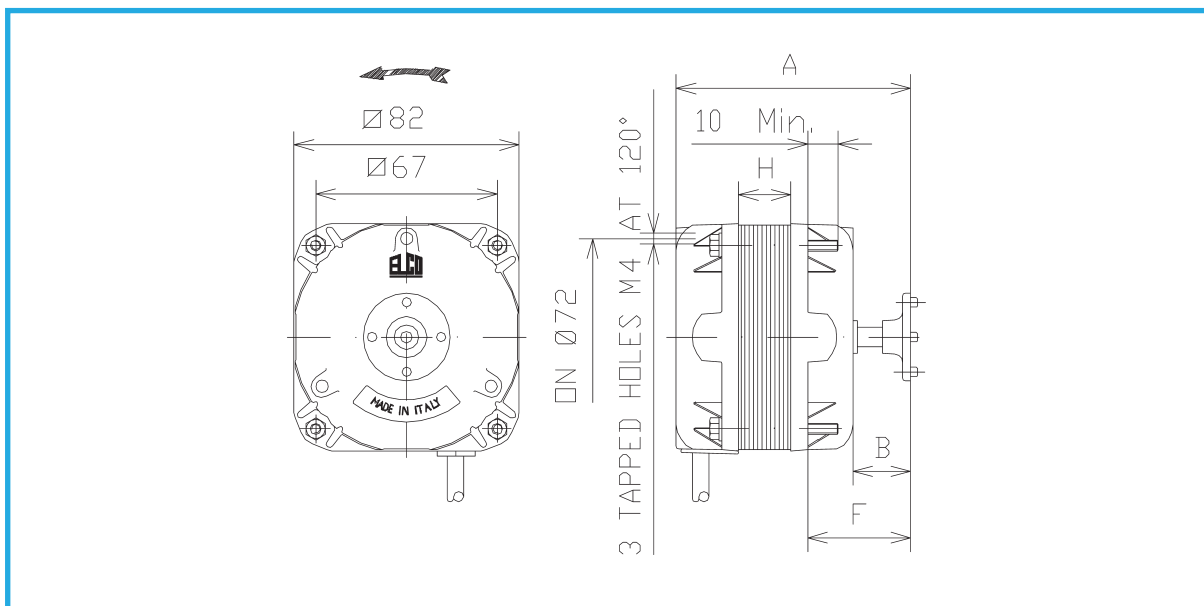
\*выходная мощность: 5 W - 16 W - Output power range: 5 W - 16 W

# ЭЛЕКТРОДВИГАТЕЛИ N T1

# N MOTORS T1

- Два разных типа крепления:
- 3 отверстия М4, расположенные по окружности 72мм под углом 120 градусов
  - крепежные винты М4, выступающие со стороны ротора для крепления кольца или решетки.

- Two different types of fixation:
- 3 x M4 tapped holes on 72mm PCD at 120°
  - M4 protruding screws Drive End for ring/grid.



## Характеристики - Performances

Артикул Part Number	Напряжение, Вольт Volt	Мощность на выходе, Вт W Out	Потребля- емая мощность, Вт W In	Сила тока, А Amp	Частота вращения ротора, об/мин RPM	Длина кабеля, мм Cable mm	Количество в коробке, штук Packing
NET1T05ZVN001	230/240	5	32	0,20	1300/1550	500	20 шт/pcs
NET1T10ZVN002	230/240	10	38	0,23	1300/1550	500	20 шт/pcs
NET1T16PVN001	230/240	16	65	0,45	1300/1550	500	15 шт/pcs
NET1T25PVN001	230/240	25	95	0,68	1300/1550	500	10 шт/pcs
NET1T34PVN001	230/240	34	120	0,87	1300/1550	500	10 шт/pcs

## Размеры - Dimensions

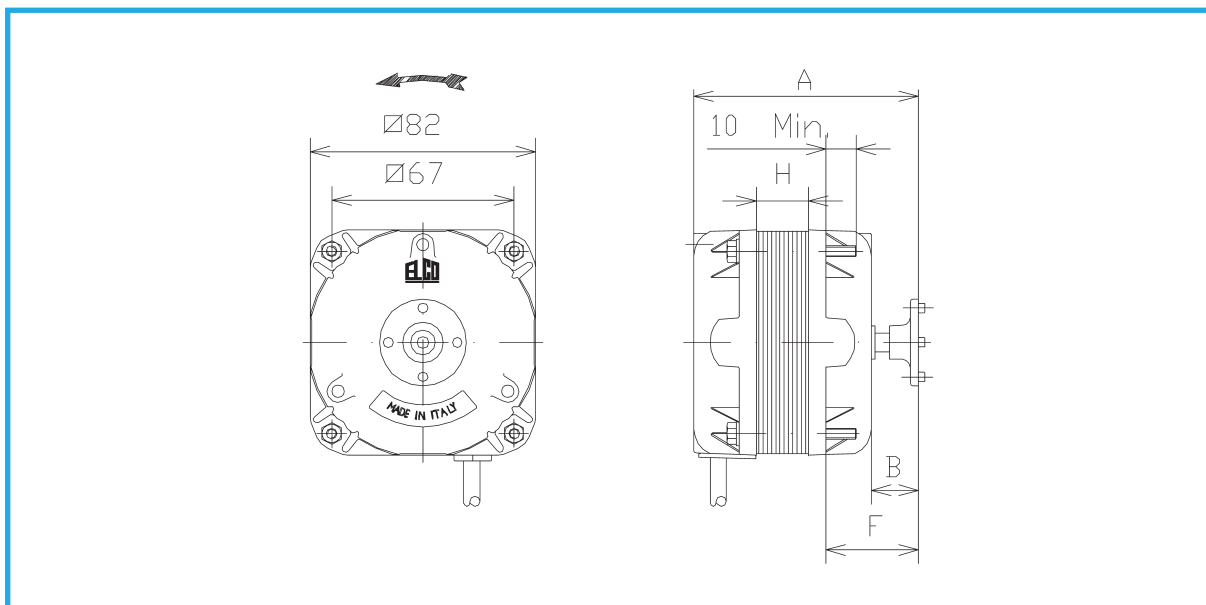
Артикул Part Number	H	A	B	C	D	E	F
NET1T05ZVN001	13	80	21	-	-	-	38
NET1T10ZVN002	20	87	22	-	-	-	38
NET1T16PVN001	25	92	21	-	-	-	38
NET1T25PVN001	40	107	21	-	-	-	37
NET1T34PVN001	45	119	28	-	-	-	45

# ЭЛЕКТРОДВИГАТЕЛИ N T2

# N MOTORS T2

- Один тип крепления:  
 • Крепежные винты М4, выступающие со стороны ротора для крепления кольца или решетки.

- One type of fixation:  
 • M4 protruding screws Drive End for ring/grid.



## Характеристики - Performances

Артикул Part Number	Напряжение, Вольт Volt	Мощность на выходе, Вт W Out	Потребля- емая мощность, Вт W In	Сила тока, А Amp	Частота вращения ротора, об/мин RPM	Длина кабеля, мм Cable mm	Количество в коробке, штук Packing
NET2T05ZVN001	230/240	5	32	0,20	1300/1550	500	20 шт/pcs
NET2T10ZVN002	230/240	10	38	0,23	1300/1550	500	20 шт/pcs
NET2T16PVN001	230/240	16	65	0,45	1300/1550	500	15 шт/pcs
NET2T25PVN001	230/240	25	95	0,68	1300/1550	500	10 шт/pcs
NET2T34PVN003	230/240	34	120	0,87	1300/1550	500	10 шт/pcs

## Размеры - Dimensions

Артикул Part Number	H	A	B	C	D	E	F
NET2T05ZVN001	13	76	17	-	-	-	34
NET2T10ZVN002	20	83	18	-	-	-	34
NET2T16PVN001	25	87	16	-	-	-	33
NET2T25PVN001	40	107	21	-	-	-	37
NET2T34PVN003	45	114	23	-	-	-	40

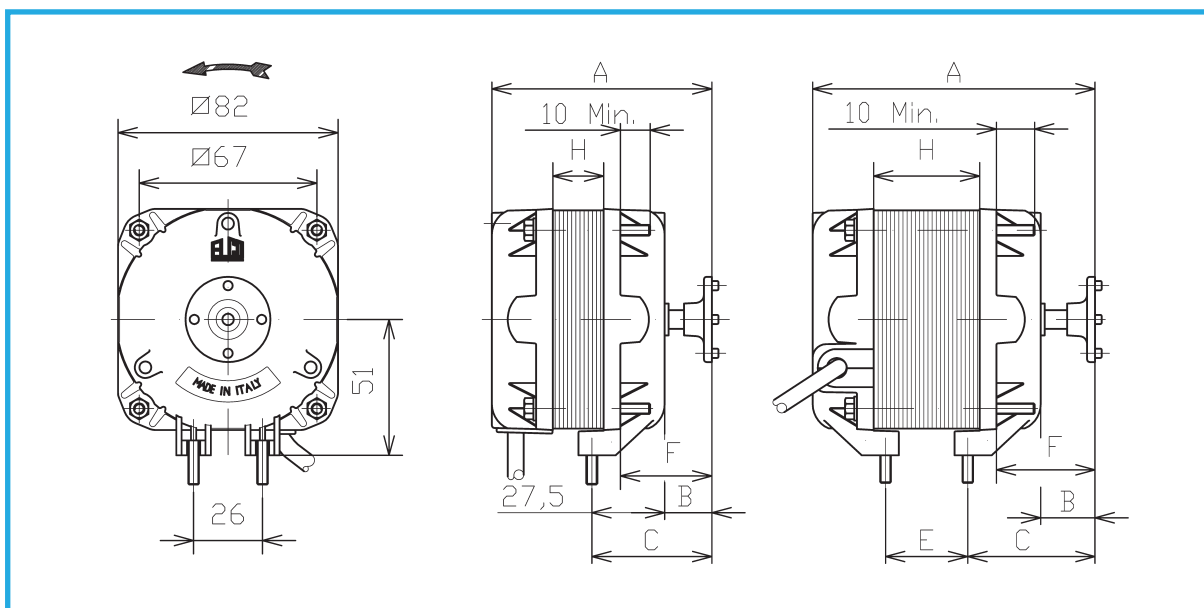


# ЭЛЕКТРОДВИГАТЕЛИ N ТЗ

# N MOTORS ТЗ

- Два разных типа крепления:
- крепежные винты М4, выступающие со стороны ротора для крепления кольца или решетки
  - 2 винта М4 фиксированных в основании мотора.

- Two different types of fixation:
- M4 protruding screws Drive End for ring/grid
  - 2 x M4 bottom screws for stud mounting.



## Характеристики - Performances

Артикул Part Number	Напряжение, Вольт Volt	Мощность на выходе, Вт W Out	Потребля- емая мощность, Вт W In	Сила тока, А Amp	Частота вращения ротора, об/мин RPM	Длина кабеля, мм Cable mm	Количество в коробке, штук Packing
NET3T05ZVN004	230/240	5	32	0,20	1300/1550	500	20 шт/pcs
NET3T10ZVN001	230/240	10	38	0,23	1300/1550	500	20 шт/pcs
NET3T16PVN001	230/240	16	65	0,45	1300/1550	500	15 шт/pcs
NET3T25PVN004	230/240	25	95	0,68	1300/1550	500	10 шт/pcs
NET3T34PVN003	230/240	34	120	0,87	1300/1550	500	10 шт/pcs

## Размеры - Dimensions

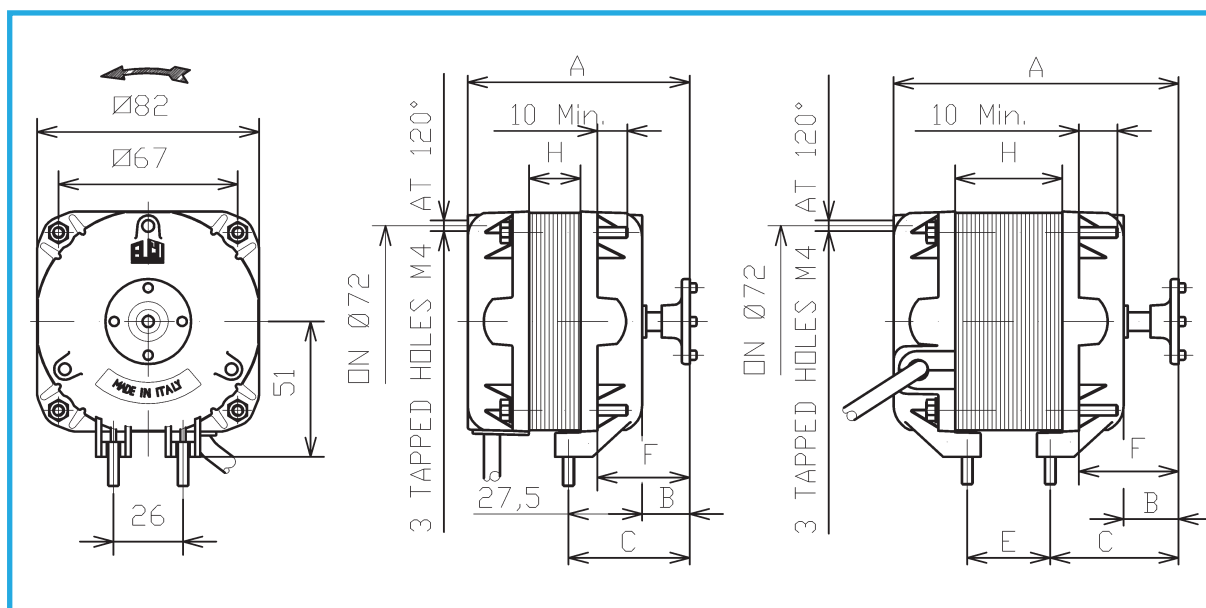
Артикул Part Number	H	A	B	C	D	E	F
NET3T05ZVN004	13	76	17	44	-	-	34
NET3T10ZVN001	20	83	18	45	-	-	34
NET3T16PVN001	25	87	16	43	-	-	33
NET3T25PVN004	40	102	16	43	-	31	32
NET3T34PVN003	45	119	28	56	-	36	45

# ЭЛЕКТРОДВИГАТЕЛИ N T4

# N MOTORS T4

- Три разных типа крепления:
- 3 отверстия M4, расположенные по окружности 72мм под углом 120 градусов
  - крепежные винты M4, выступающие со стороны ротора для крепления кольца или решетки.
  - 2 винта M4 фиксированных в основании мотора.

- Three different types of fixation:
- 3 x M4 tapped holes on 72 mm PCD at 120°
  - M4 protruding screws Drive End for ring/grid
  - 2 x M4 bottom screws for stud mounting.



## Характеристики - Performances

Артикул Part Number	Напряжение, Вольт Volt	Мощность на выходе, Вт W Out	Потребля- емая мощность, Вт W In	Сила тока, А Amp	Частота вращения ротора, об/мин RPM	Длина кабеля, мм Cable mm	Количество в коробке, штук Packing
NET4T05ZVN001	230/240	5	32	0,20	1300/1550	500	20 шт/pcs
NET4T10ZVN001	230/240	10	38	0,23	1300/1550	500	20 шт/pcs
NET4T16PVN001	230/240	16	65	0,45	1300/1550	500	15 шт/pcs
NET4T25PVN001	230/240	25	95	0,68	1300/1550	500	10 шт/pcs
NET4T34PVN001	230/240	34	120	0,87	1300/1550	500	10 шт/pcs

## Размеры - Dimensions

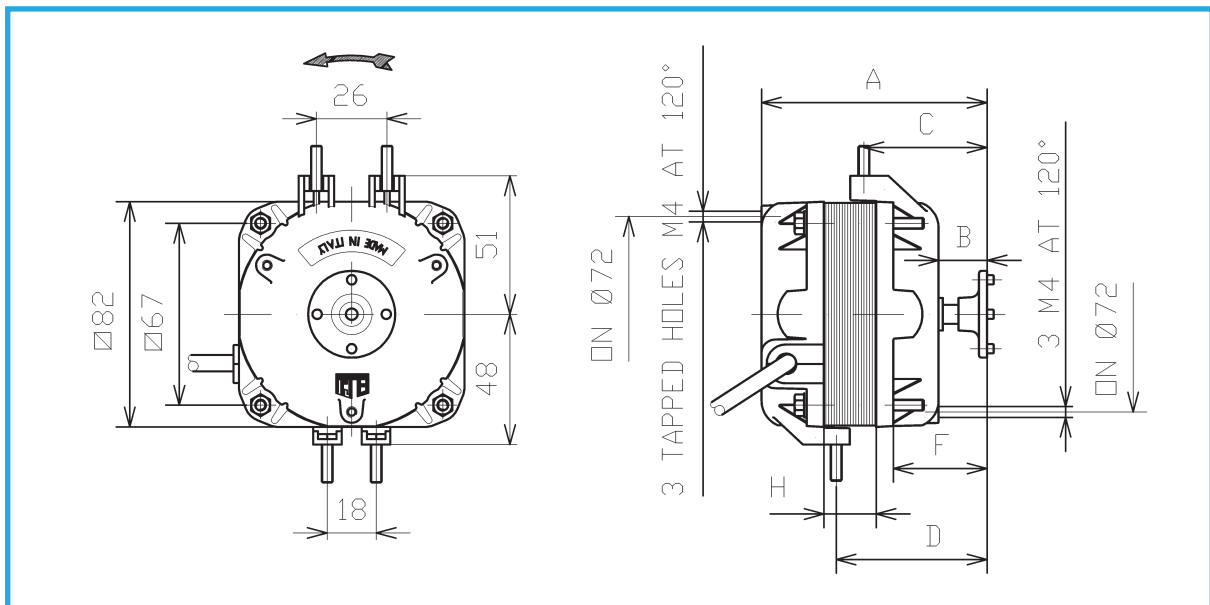
Артикул Part Number	H	A	B	C	D	E	F
NET4T05ZVN001	13	80	21	48	-	-	38
NET4T10ZVN001	20	87	22	49	-	-	38
NET4T16PVN001	25	92	21	48	-	-	38
NET4T25PVN001	40	112	26	53	-	31	42
NET4T34PVN001	45	119	28	56	-	36	45

# ЭЛЕКТРОДВИГАТЕЛИ N T5

- Универсальный мотор с пятью типами крепления:
- 3 отверстия М4, расположенные по окружности 72мм под углом 120 градусов на задней крышке
  - 3 отверстия М4, расположенные по окружности 72мм под углом 120 градусов на крышке со стороны ротора
  - крепежные винты М4, выступающие со стороны ротора для крепления кольца или решетки.
  - 2 винта М4 фиксированных в основании мотора.
  - 2 винта М4 фиксированных в основании мотора. Расстояние между винтами 18мм.

# N MOTORS T5

- Universal motor with five different types of fixation:
- 3 x M4 tapped holes on 72 mm PCD at 120°, non Drive End
  - 3 x M4 tapped holes on 72 mm PCD at 120°, Drive End
  - M4 protruding screws Drive End for ring/grid
  - 2 x M4 bottom screws for stud mounting, 26 mm spaced
  - 2 x M4 bottom screws for stud mounting, 18 mm spaced.



## Характеристики - Performances

Артикул Part Number	Напряжение, Вольт Volt	Мощность на выходе, Вт W Out	Потребля- емая мощность, Вт W In	Сила тока, А Amp	Частота вращения ротора, об/мин RPM	Длина кабеля, мм Cable mm	Количество в коробке, штук Packing
NET5T05ZVN001	230/240	5	32	0,20	1300/1550	500	20 шт/pcs
NET5T10ZVN001	230/240	10	38	0,23	1300/1550	500	20 шт/pcs
NET5T16PVN001	230/240	16	65	0,45	1300/1550	500	15 шт/pcs
NET5T25PVN001	230/240	25	95	0,68	1300/1550	500	10 шт/pcs
NET5T34PVN001	230/240	34	120	0,87	1300/1550	500	10 шт/pcs

## Размеры - Dimensions

Артикул Part Number	H	A	B	C	D	E	F
NET5T05ZVN001	13	80	21	48	52	-	38
NET5T10ZVN001	20	87	22	49	59	-	38
NET5T16PVN001	25	92	21	48	64	-	38
NET5T25PVN001	40	112	26	53	84	-	42
NET5T34PVN001	45	119	28	56	92	-	45

# ЭЛЕКТРОДВИГАТЕЛИ N T6

# N MOTORS T6

Модель для США, номинальное напряжение 115 В, 60/50 Гц, одобренный UL/CSA, поставляется с кабелем 18 AWG, трехжильным кабелем или SPT3, или с трех или двухштыревым коннектором.

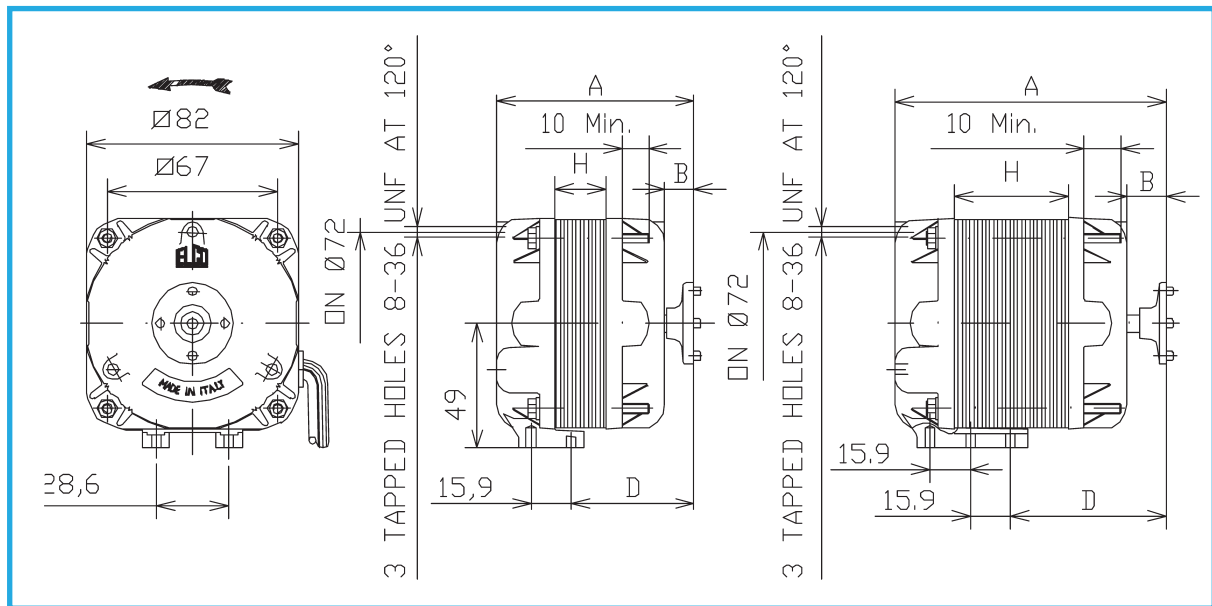
Три разных типа крепления:

- крепежные винты М4, выступающие со стороны ротора для крепления кольца или решетки.
- 3 отверстия с резьбой 8-36 UNF
- 4 или 6 отверстий, расположенных в основании мотора для крепления на кронштейне.

USA model, nominal tension 115 V, 60/50 Hz, UL/CSA approved, available with AWG 18 cable, 3-core cable or SPT3, or with 3 pins/2 pins connector.

Three different types of fixation:

- M4 protruding screws Drive End for ring/grid
- 3 tapped holes 8-36 UNF
- 4/6 screws housing on non Drive End shield for bracket mounting.



## Характеристики - Performances

Артикул Part Number	Напряжение, Вольт Volt	Мощность на выходе, Вт W Out	Потребля- емая мощность, Вт W In	Сила тока, А Amp	Частота вращения ротора, об/мин RPM	Длина кабеля, мм Cable mm	Количество в коробке, штук Packing
NUT6V04PUN301	115	4	-	0,40	1550	610	160 шт/pcs
NUT6V04ZUN301	115	4	-	0,36	1550	610	160 шт/pcs
NUT6V05PUN301	115	5	-	0,40	1550	610	160 шт/pcs
NUT6V06ZUN301	115	6	-	0,41	1550	600	160 шт/pcs
NUT6V09PUN301	115	9	-	0,58	1550	600	160 шт/pcs
NUT6V16PUN301	115	16	-	1,00	1550	620	120 шт/pcs
NUT6V25PUN301	115	25	-	1,50	1550	575	80 шт/pcs
NUT6V34PUN301	115	34	-	1,60	1550	575	80 шт/pcs

## Размеры - Dimensions

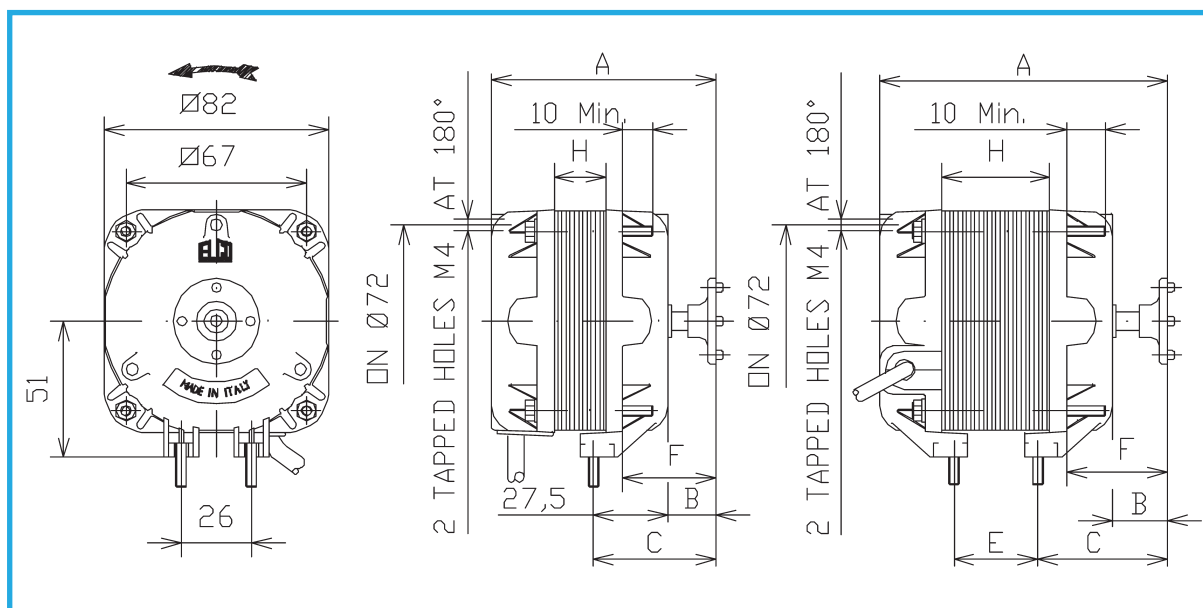
Артикул Part Number	H	A	B	C	D	E	F
NUT6V04PUN301	13	72	13	-	42	-	-
NUT6V04ZUN301	13	72	13	-	42	-	-
NUT6V05PUN301	13	72	13	-	42	-	-
NUT6V06ZUN301	20	78	13	-	48	-	-
NUT6V09PUN301	20	78	13	-	48	-	-
NUT6V16PUN301	30	92	16	-	62	-	-
NUT6V25PUN301	45	107	16	-	61	-	-
NUT6V34PUN301	45	107	16	-	61	-	-

# ЭЛЕКТРОДВИГАТЕЛИ N T9

# N MOTORS T9

- Три разных типа крепления:
- 2 отверстия М4, расположенных на задней крышке по окружности 72 мм под углом 180 градусов
  - крепежные винты М4, выступающие со стороны ротора для крепления кольца или решетки.
  - 2 винта М4 фиксированных в основании мотора.

- Three different types of fixation:
- 2 x M4 tapped holes on 72 mm PCD at 180°
  - M4 protruding screws Drive End for ring/grid
  - 2 x M4 bottom screws for stud mounting.



## Характеристики - Performances

Артикул Part Number	Напряжение, Вольт Volt	Мощность на выходе, Вт W Out	Потребля- емая мощность, Вт W In	Сила тока, А Amp	Частота вращения ротора, об/мин RPM	Длина кабеля, мм Cable mm	Количество в коробке, штук Packing
NET9T05ZNN301	115	5	29	0,37	1470	500	20 шт/pcs
NET9T10ZNN301	110/127	10	35	0,43	1500	500	20 шт/pcs
NET9T18PNN301	110/127	18	70	1,00	1500	500	15 шт/pcs
NET9T25PNN301	115	25	100	1,50	1550	500	10 шт/pcs
NET9T34PNN301	115	34	115	1,60	1500	500	10 шт/pcs

## Размеры - Dimensions

Артикул Part Number	H	A	B	C	D	E	F
NET9T05ZNN301	13	76	17	44	-	-	34
NET9T10ZNN301	20	83	18	45	-	-	34
NET9T18PNN301	30	92	16	44	-	21	33
NET9T25PNN301	45	119	28	56	-	36	45
NET9T34PNN301	45	119	28	56	-	36	45

# ЭЛЕКТРОДВИГАТЕЛИ N T1 PLUG-IN

# N MOTORS T1 PLUG-IN

Мотор со специальным разъемом (патент ELCO №0765024) для подключения электрокабеля.

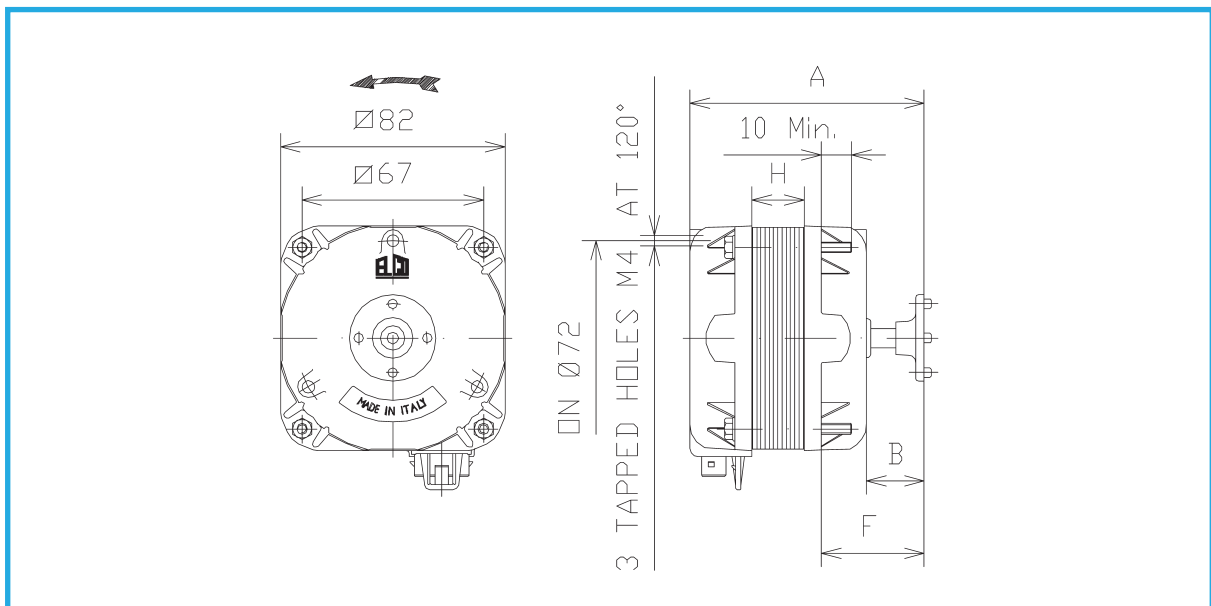
Два типа крепления:

- 3 отверстия M4, расположенные по окружности 72мм под углом 120 градусов на задней крышке
- крепежные винты M4, выступающие со стороны ротора для крепления кольца или решетки.

Motor with special flat pin terminal (Elco Patent No. 0765024) for connection to the supply cable.

Two different types of fixation:

- 3 x M4 tapped holes on 72 mm PCD at 120°
- M4 protruding screws Drive End for ring/grid.



## Характеристики - Performances

Артикул Part Number	Напряжение, Вольт Volt	Мощность на выходе, Вт W Out	Потребля- емая мощность, Вт W In	Сила тока, А Amp	Частота вращения ротора, об/мин RPM	Длина кабеля, мм Cable mm	Количество в коробке, штук Packing
NET1C05ZVN001	230/240	5	32	0,20	1300/1550	-	20 шт/pcs
NET1C10ZVN001	230/240	10	38	0,23	1300/1550	-	20 шт/pcs
NET1C16PVN001	230/240	16	65	0,45	1300/1550	-	15 шт/pcs
NET1C25PVN001	230/240	25	95	0,68	1300/1550	-	10 шт/pcs
NET1C34PVN001	230/240	34	120	0,87	1300/1550	-	10 шт/pcs

## Размеры - Dimensions

Артикул Part Number	H	A	B	C	D	E	F
NET1C05ZVN001	13	80	21	-	-	-	38
NET1C10ZVN001	20	87	22	-	-	-	38
NET1C16PVN001	25	92	21	-	-	-	38
NET1C25PVN001	40	107	21	-	-	-	37
NET1C34PVN001	45	119	28	-	-	-	45



# ЭЛЕКТРОДВИГАТЕЛИ N T2 PLUG-IN

# N MOTORS T2 PLUG-IN

Мотор со специальным разъемом  
(патент ELCO №0765024)  
для подключения электрокабеля.

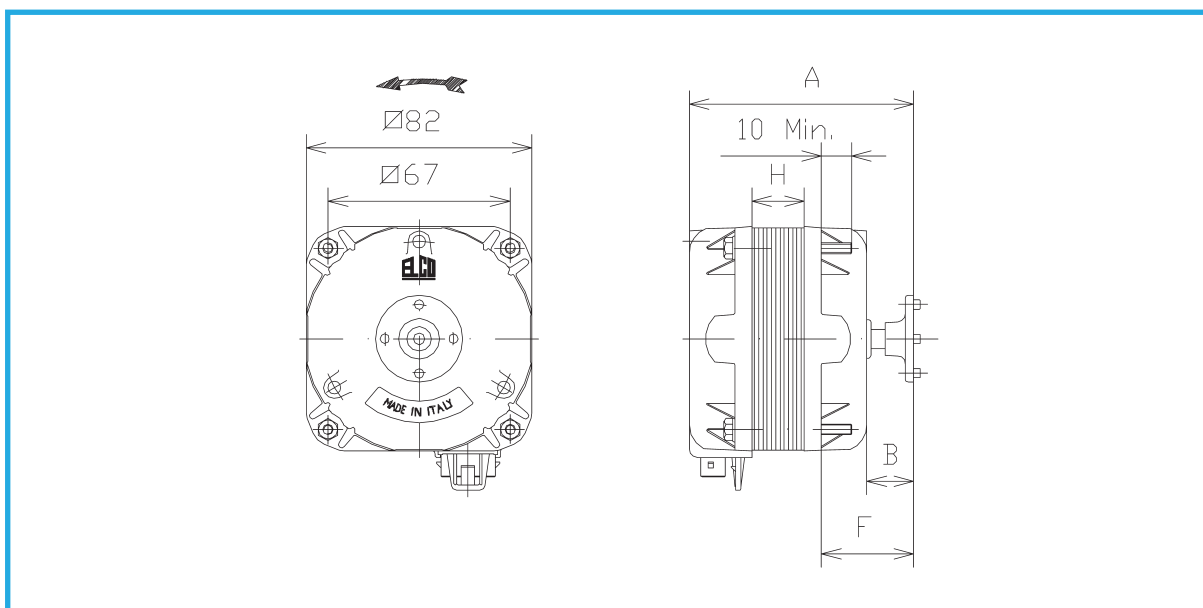
Один тип крепления:

- крепежные винты М4, выступающие со стороны ротора для крепления кольца или решетки.

Motor with special flat pin terminal  
(Elco Patent No. 0765024)  
for connection to the supply cable.

One type of fixation:

- M4 protruding screws  
Drive End for ring/grid.



## Характеристики - Performances

Артикул Part Number	Напряжение, Вольт Volt	Мощность на выходе, Вт W Out	Потребля- емая мощность, Вт W In	Сила тока, А Amp	Частота вращения ротора, об/мин RPM	Длина кабеля, мм Cable mm	Количество в коробке, штук Packing
NET2C05ZVN001	230/240	5	32	0,20	1300/1550	-	20 шт/pcs
NET2C10ZVN001	230/240	10	38	0,23	1300/1550	-	20 шт/pcs
NET2C16PVN001	230/240	16	65	0,45	1300/1550	-	15 шт/pcs
NET2C25PVN001	230/240	25	95	0,68	1300/1550	-	10 шт/pcs
NET2C34PVN001	230/240	34	120	0,87	1300/1550	-	10 шт/pcs

## Размеры - Dimensions

Артикул Part Number	H	A	B	C	D	E	F
NET2C05ZVN001	13	76	17	-	-	-	34
NET2C10ZVN001	20	83	18	-	-	-	34
NET2C16PVN001	25	87	16	-	-	-	33
NET2C25PVN001	40	107	21	-	-	-	37
NET2C34PVN001	45	114	23	-	-	-	40

# ЭЛЕКТРОДВИГАТЕЛИ N T3 PLUG-IN

# N MOTORS T3 PLUG-IN

Мотор со специальным разъемом (патент ELCO №0765024) для подключения электрокабеля.

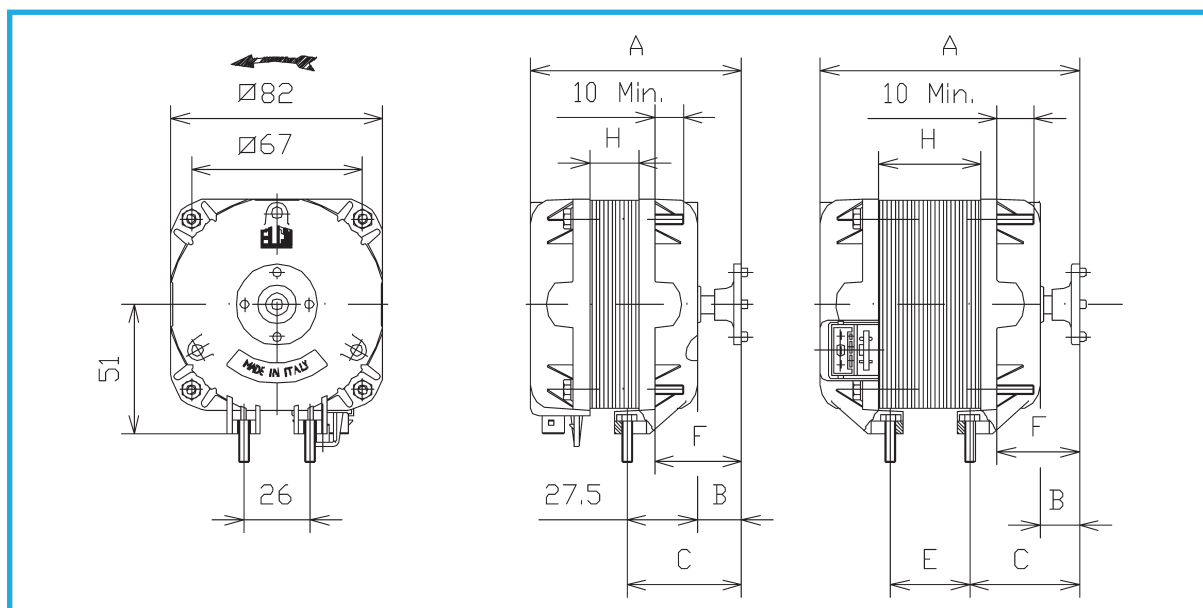
Два типа крепления:

- крепежные винты М4, выступающие со стороны ротора для крепления кольца или решетки
- 2 винта М4 фиксированных в основании мотора.

Motor with special flat pin terminal (Elco Patent No. 0765024) for connection to the supply cable.

Two different types of fixation:

- M4 protruding screws Drive End for ring/grid
- 2 x M4 bottom screws for stud mounting.



## Характеристики - Performances

Артикул Part Number	Напряжение, Вольт Volt	Мощность на выходе, Вт W Out	Потребля- емая мощность, Вт W In	Сила тока, А Amp	Частота вращения ротора, об/мин RPM	Длина кабеля, мм Cable mm	Количество в коробке, штук Packing
NET3C05ZVN001	230/240	5	32	0,20	1300/1550	-	20 шт/pcs
NET3C10ZVN001	230/240	10	38	0,23	1300/1550	-	20 шт/pcs
NET3C16PVN001	230/240	16	65	0,45	1300/1550	-	15 шт/pcs
NET3C25PVN002	230/240	25	95	0,68	1300/1550	-	10 шт/pcs
NET3C34PVN001	230/240	34	120	0,87	1300/1550	-	10 шт/pcs

## Размеры - Dimensions

Артикул Part Number	H	A	B	C	D	E	F
NET3C05ZVN001	13	76	17	44	-	-	34
NET3C10ZVN001	20	83	18	45	-	-	34
NET3C16PVN001	25	87	16	43	-	-	33
NET3C25PVN002	40	102	16	43	-	31	32
NET3C34PVN001	45	119	28	56	-	36	45

# ЭЛЕКТРОДВИГАТЕЛИ N T4PLUG-IN

# N MOTORS T4PLUG-IN

Мотор со специальным разъемом (патент Elco №0765024) для подключения электрокабеля.

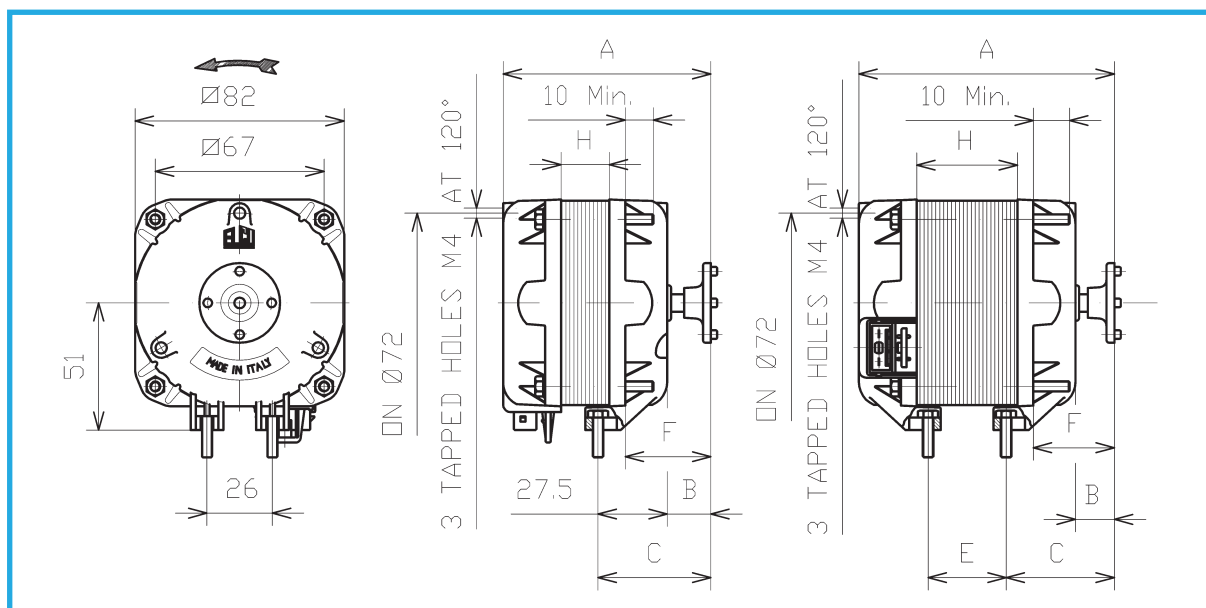
Три типа крепления:

- 3 отверстия M4, расположенные по окружности 72мм под углом 120 градусов на задней крышке
- Крепежные винты M4, выступающие со стороны ротора для крепления кольца или решетки.
- 2 винта M4 фиксированных в основании мотора. Расстояние между винтами 26мм

Motor with special flat pin terminal (Elco Patent No. 0765024) for connection to the supply cable.

Three different types of fixation:

- 3 x M4 tapped holes on 72 mm PCD at 120°
- M4 protruding screws Drive End for ring/grid
- 2 x M4 bottom screws for stud mounting.



## Характеристики - Performances

Артикул Part Number	Напряжение, Вольт Volt	Мощность на выходе, Вт W Out	Потребля- емая мощность, Вт W In	Сила тока, А Amp	Частота вращения ротора, об/мин RPM	Длина кабеля, мм Cable mm	Количество в коробке, штук Packing
NET4C05ZVN001	230/240	5	32	0,20	1300/1550	-	20 шт/pcs
NET4C10ZVN001	230/240	10	38	0,23	1300/1550	-	20 шт/pcs
NET4C16PVN001	230/240	16	65	0,45	1300/1550	-	15 шт/pcs
NET4C25PVN001	230/240	25	95	0,68	1300/1550	-	10 шт/pcs
NET4C34PVN001	230/240	34	120	0,87	1300/1550	-	10 шт/pcs

## Размеры - Dimensions

Артикул Part Number	H	A	B	C	D	E	F
NET4C05ZVN001	13	80	21	48	-	-	38
NET4C10ZVN001	20	87	22	49	-	-	38
NET4C16PVN001	25	92	21	48	-	-	38
NET4C25PVN001	40	112	26	53	-	31	42
NET4C34PVN001	45	119	28	56	-	36	45

# ЭЛЕКТРОДВИГАТЕЛИ N T2 ПЛАСТИКОВЫЕ

# N MOTORS T2 PLASTIC

Электродвигатели с термопластиковыми крышками.

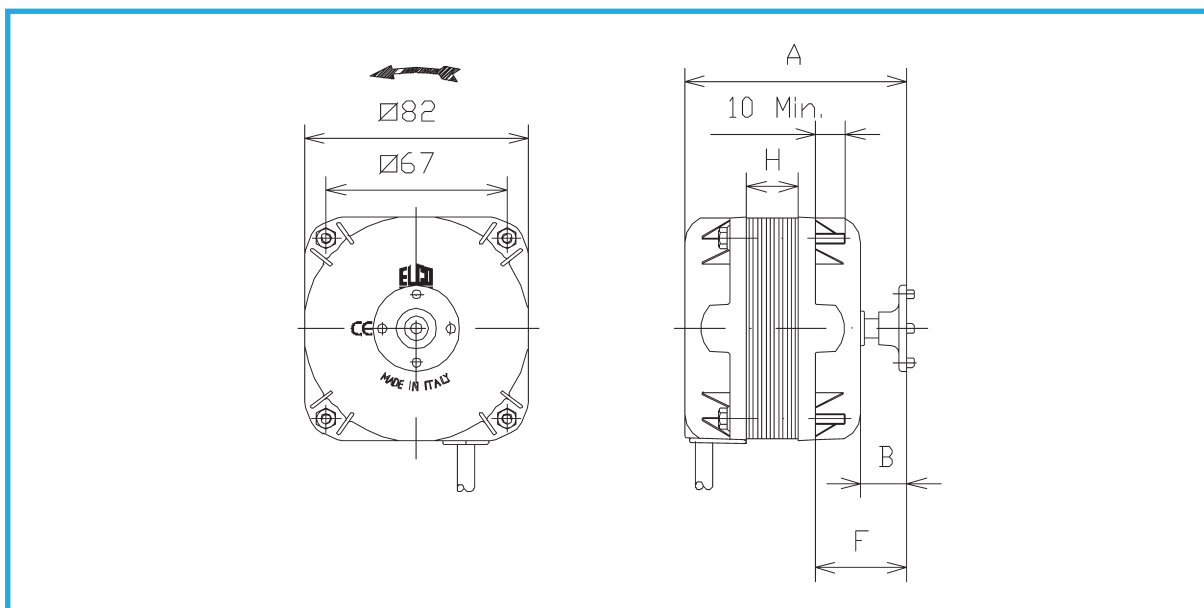
Один тип крепления:

- крепежные винты M4, выступающие со стороны ротора для крепления кольца или решетки.

Motors with thermoplastic end-shields.

One type of fixation:

- M4 protruding screws Drive End for ring/grid.



## Характеристики - Performances

Артикул Part Number	Напряжение, Вольт Volt	Мощность на выходе, Вт W Out	Потребля- емая мощность, Вт W In	Сила тока, А Amp	Частота вращения ротора, об/мин RPM	Длина кабеля, мм Cable mm	Количество в коробке, штук Packing
<b>NPT2T05ZVN001</b>	230	5	32	0,20	1300/1550	500	20 шт/pcs
<b>NPT2T10ZVN001</b>	230	10	38	0,23	1300/1550	500	20 шт/pcs
<b>NPT2T16PVN001</b>	230	16	65	0,45	1300/1550	500	15 шт/pcs

## Размеры - Dimensions

Артикул Part Number	H	A	B	C	D	E	F
<b>NPT2T05ZVN001</b>	13	76	17	-	-	-	34
<b>NPT2T10ZVN001</b>	20	83	18	-	-	-	34
<b>NPT2T16PVN001</b>	25	87	16	-	-	-	33

# ЭЛЕКТРОДВИГАТЕЛИ N ТЗ ПЛАСТИКОВЫЕ

# N MOTORS ТЗ PLASTIC

Электродвигатели с термопластиковыми крышками

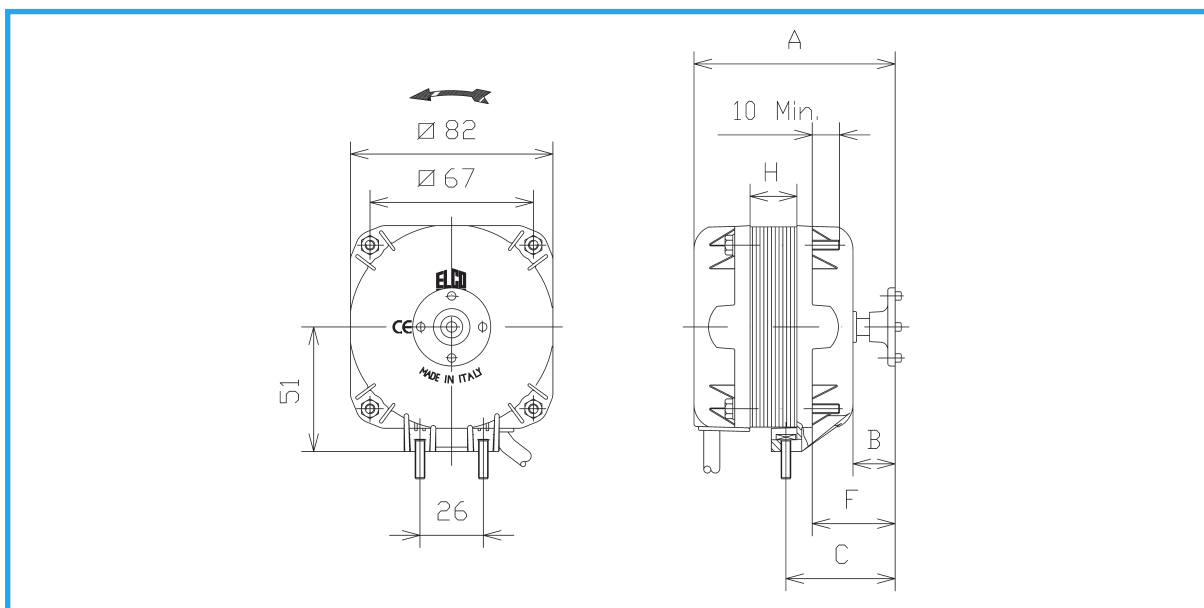
Два типа крепления:

- крепежные винты М4, выступающие со стороны ротора для крепления кольца или решетки.
- 2 винта М4 фиксированных в основании мотора.

Motors with thermoplastic end-shields.

Two different types of fixation:

- M4 protruding screws Drive End for ring/grid
- 2 x M4 bottom screws for stud mounting.



## Характеристики - Performances

Артикул Part Number	Напряжение, Вольт Volt	Мощность на выходе, Вт W Out	Потребля- емая мощность, Вт W In	Сила тока, А Amp	Частота вращения ротора, об/мин RPM	Длина кабеля, мм Cable mm	Количество в коробке, штук Packing
<b>NPT3T05ZVN004</b>	230	5	32	0,20	1300/1550	500	20 шт/pcs
<b>NPT3T10ZVN003</b>	230	10	38	0,23	1300/1550	500	20 шт/pcs
<b>NPT3T16PVN001</b>	230	16	65	0,45	1300/1550	500	15 шт/pcs

## Размеры - Dimensions

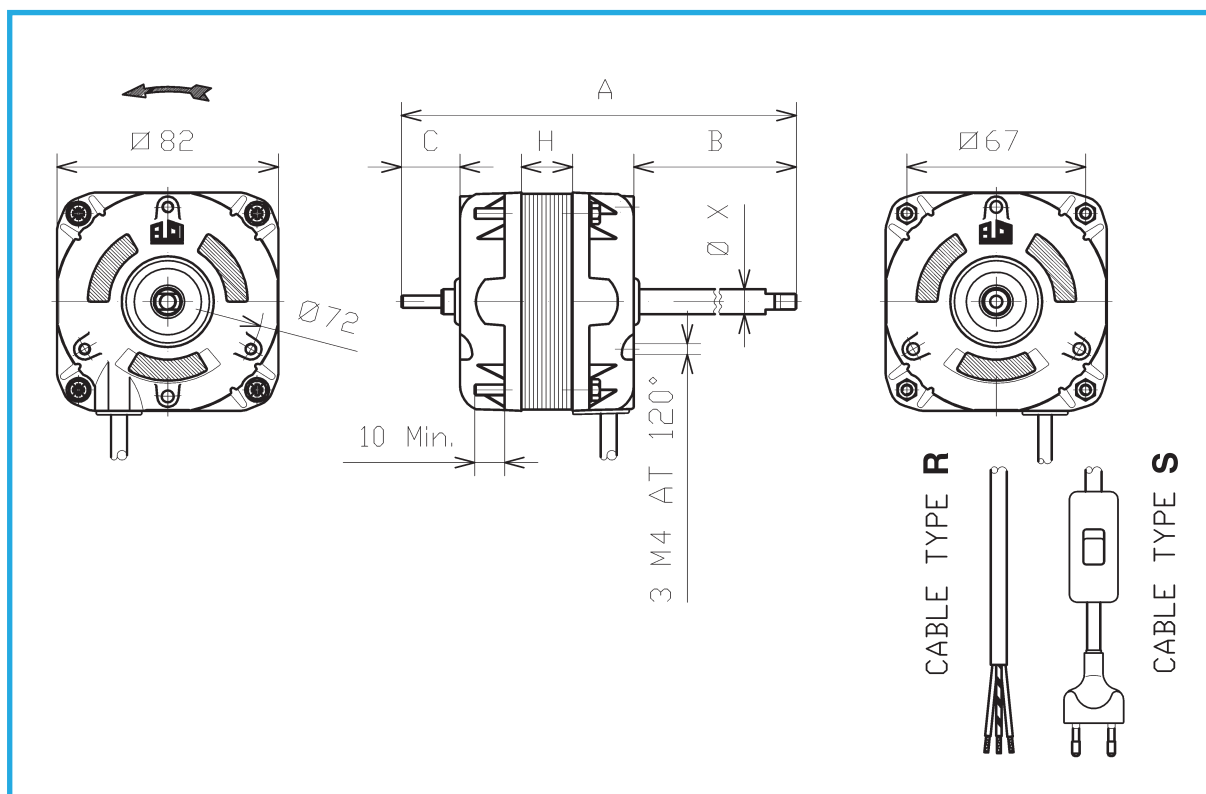
Артикул Part Number	H	A	B	C	D	E	F
<b>NPT3T05ZVN004</b>	13	76	17	44	-	-	34
<b>NPT3T10ZVN003</b>	20	83	18	45	-	-	34
<b>NPT3T16PVN001</b>	25	87	16	43	-	-	33

## ЭЛЕКТРОДВИГАТЕЛИ N СОВМЕЩЕННЫЕ

Специальные двух валовые электродвигатели для совмещения мотора миксера с охлаждающим вентилятором (в комплект не входит).

## N MOTORS MIXER

Special double shaft motors for the coupling of the mixer fan and of the cooling fan (not included).



### Характеристики и Размеры - Performances and Dimensions

Артикул Part Number	Напряжение, Вольт - Частота, Гц Volt - Hz	Мощность на выходе, Вт W Out	Потребляемая мощность, Вт W In	H	A	B	C	Ø X	Длина кабеля, мм Cable mm
NET7B08NNN501	127-60	8	43	20	275	188	22	9,52	S 2040
NET7B08NNN801	220-60	8	39	20	275	188	22	9,52	S 2040
NET7T07PNN201	230-50/60	7	30	30	334	251	-	7,00	R 1030
NET7B28NNN501	127-60	28	98	45	413	300	22	9,52	S 2015
NET7B28NNN502	127-60	28	98	45	363	250	22	9,52	S 2015
NET7B20NNN801	220-60	20	90	45	363	250	22	9,52	S 2015
NET7B20NNN802	220-60	20	90	45	413	300	22	9,52	S 2015
NET7B20NNN803	220-60	20	90	45	453	340	22	9,52	S 2015



# ЭЛЕКТРОДВИГАТЕЛИ N

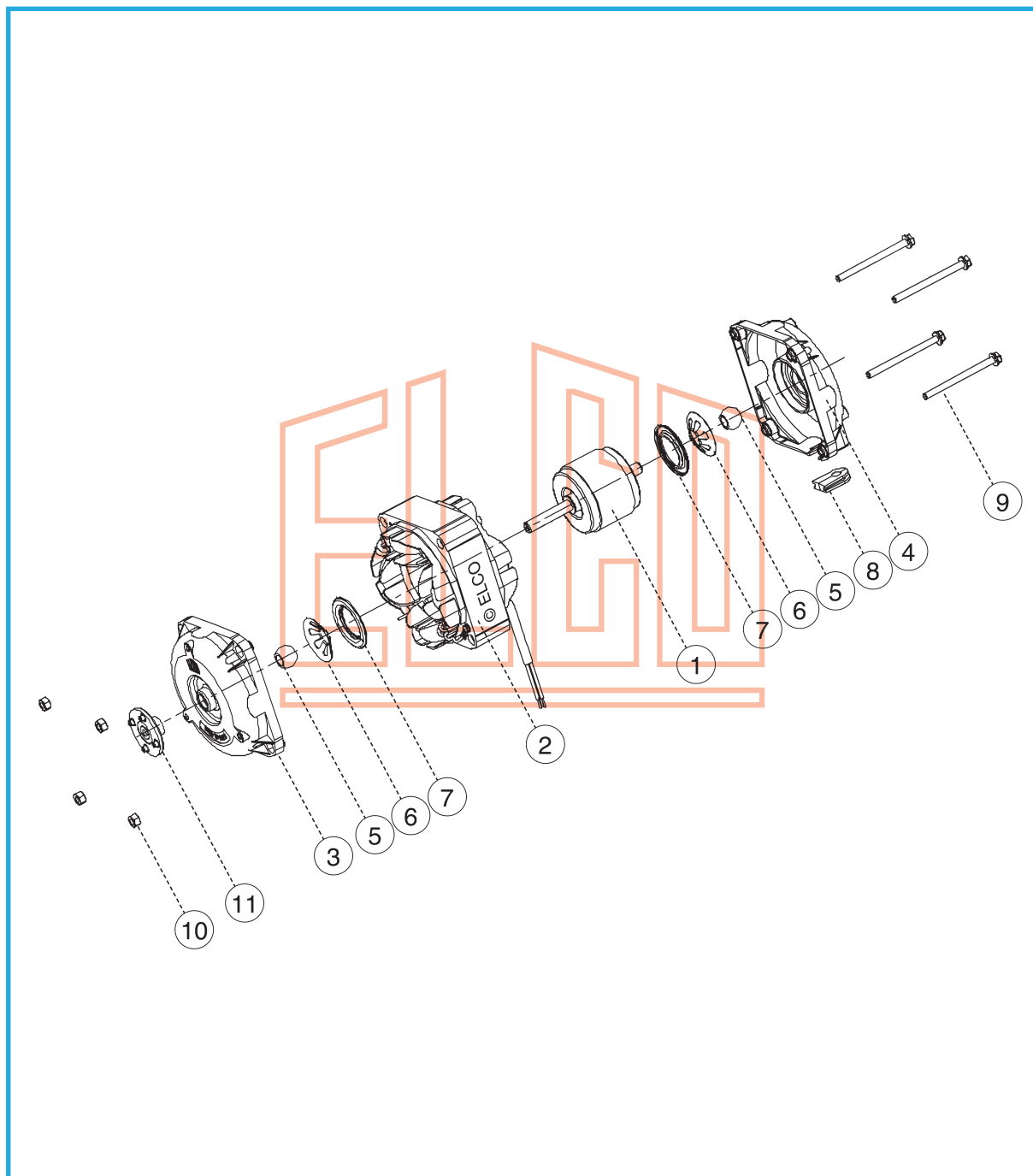
## ОСНОВНЫЕ КОМПОНЕНТЫ

- 1 Ротор
- 2 Статор
- 3 Крышка передняя
- 4 Крышка задняя
- 5 Подшипник скольжения
- 6 Стопорное кольцо
- 7 Прокладка
- 8 Резиновая втулка
- 9 Винт
- 10 Гайка
- 11 Пластиковая втулка

# N MOTORS

## MAIN COMPONENTS

- 1 Rotor shaft assembly
- 2 Stator
- 3 Drive end-shield
- 4 Non drive end-shield
- 5 Sleeve bearing
- 6 Washer
- 7 Cover
- 8 Cable gland
- 9 Screw
- 10 Nut
- 11 Blade holder



# КЛЕЙМО


# LABEL

Описание мотора  
Motor description

Неделя-год производства  
Week - year of production

Сертификаты  
Certifications

VN 10-20 /303 12-02  
230/240V ~ 50/60Hz  
10/38W 0,23A CL.B  
PROT.IMP. 1300/1550RPM

4648   
14537565  
NET1T10ZVN004

Параметры  
Rated data

Артикул  
Product part number

Код покупателя (не обязательно)  
Customer part number (optional)

Ярлыки  
проверки качества

Quality test  
labels

 MADE IN ITALY PASSED  


NET2T013 ROT.   
PASSED 49.12.02

## КРЫЛЬЧАТКИ

Ряд 5-лопастных крыльчаток включает в себя алюминиевые крыльчатки для разных направлений воздушного потока (нагнетание и всасывание) диаметром Ø 154, 172, 200, 230, 254, 275, 300, с углом наклона лопастей от 19° до 34°, а также термопластиковые крыльчатки с направлением воздушного потока только на всасывание Ø 154, 172, 200, 230, 254 с особым углом наклона лопастей.

## FAN BLADES

The range of 5 bladed axial fans includes aluminium models, sucking and blowing, in the following diameters Ø 154, 172, 200, 230, 254, 275, 300, pitches available from 19° up to 34° and thermoplastic models, sucking only, Ø 154, 172, 200, 230, 254 and specific pitches are available.



## КРЫЛЬЧАТКИ

## FAN BLADES

В таблице приведены допустимые варианты комплектаций моторов крыльчатками.

In this table you have the limits for the motor / fan blade couplings.

### Пластиковые крыльчатки – допустимые комплектации мотор/крыльчатка Plastic fan blades - Motor/fan coupling limits

Мотор Motor	VN 5-13		VN 10-20		VNT 16-25		VNT 25-40		VNT 34-45		Ø крыльчатки Fan blade
частота.Гц Freq. Hz	50	60	50	60	50	60	50	60	50	60	
$\alpha$ (°) max	28	28									154
	31	31									172
	34	34	34	34							200
			31	31	31	31					230
					28	28	28	28			254

### Алюминиевые крыльчатки - допустимые комплектации мотор/крыльчатка Aluminium fan blades - Motor/fan coupling limits

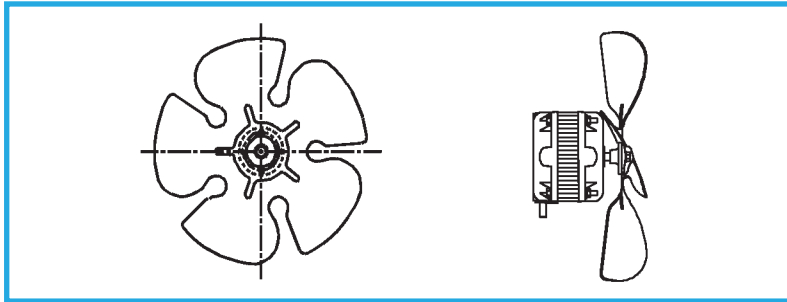
Мотор Motor	VN 5-13		VN 10-20		VNT 16-25		VNT 25-40		VNT 34-45		Ø крыльчатки Fan blade
частота.Гц Freq. Hz	50	60	50	60	50	60	50	60	50	60	
$\alpha$ (°) max	34	34									154
	34	34	34	34							172
	34	34	34	34							200
	25	22	34	28	34	34					230
			28	22	34	28	34	34			254
					25	22	31	31	34	28	300

**ХАРАКТЕРИСТИКИ  
ВОЗДУШНОГО ПОТОКА  
ВЕНТИЛЯТОРЫ С  
ПЛАСТИКОВЫМИ КРЫЛЬЧАТКАМИ**

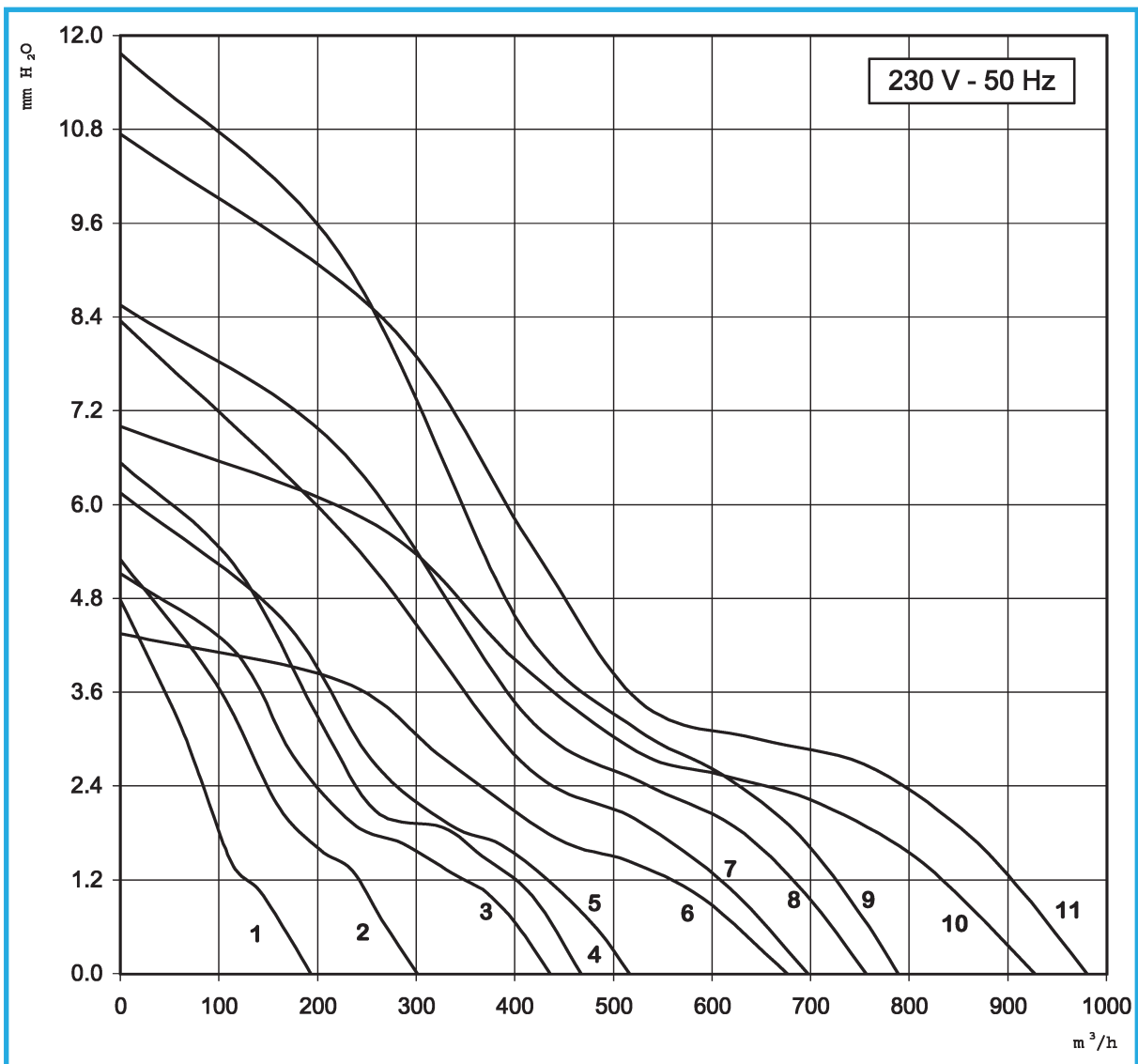
**AIR FLOW  
PERFORMANCE  
MOTOR WITH  
PLASTIC FAN BLADE**

Приведенные ниже графики показывают характеристики воздушного потока для наиболее распространенных комбинаций электродвигателей и пластиковых крыльчаток.

The under-drawn curves show the airflow performance for the most common motor/plastic blade couplings.



- 1** = VN 5-13 +  $\varnothing$  154x28°
- 2** = VN 5-13 +  $\varnothing$  172x31°
- 3** = VN 5-13 +  $\varnothing$  200x28°
- 4** = VN 10-20 +  $\varnothing$  200x28°
- 5** = VN 10-20 +  $\varnothing$  200x34°
- 6** = VN 10-20 +  $\varnothing$  230x31°
- 7** = VNT 16-25 +  $\varnothing$  230x31°
- 8** = VNT 16-25 +  $\varnothing$  254x22°
- 9** = VNT 25-40 +  $\varnothing$  254x22°
- 10** = VNT 16-25 +  $\varnothing$  254x28°
- 11** = VNT 25-40 +  $\varnothing$  254x28°

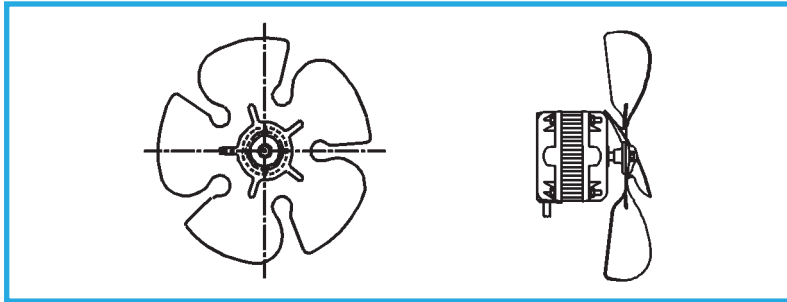


**ХАРАКТЕРИСТИКИ  
ВОЗДУШНОГО ПОТОКА  
ВЕНТИЛЯТОРЫ С  
АЛЮМИНИЕВЫМИ КРЫЛЬЧАТКАМИ**

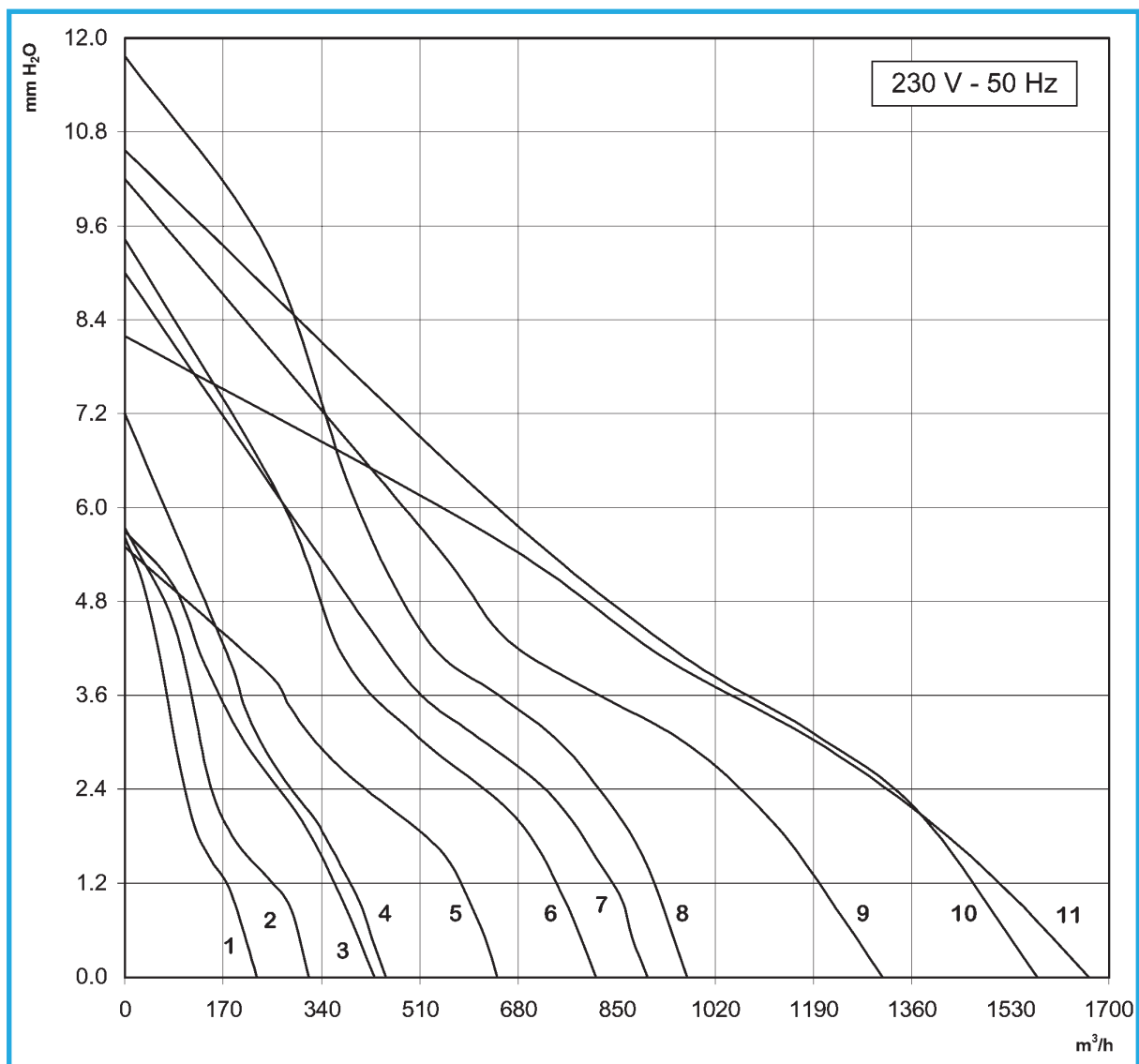
**AIR FLOW  
PERFORMANCE  
MOTOR WITH  
ALUMINIUM FAN BLADE**

Приведенные ниже графики показывают характеристики воздушного потока для наиболее распространенных комбинаций электродвигателей и алюминиевых крыльчаток.

The under-drawn curves show the airflow performance for the most common motor/aluminium blade couplings.



- 1** = VN 5-13 +  $\varnothing$  154x34°
- 2** = VN 5-13 +  $\varnothing$  172x34°
- 3** = VN 5-13 +  $\varnothing$  200x28°
- 4** = VN 10-20 +  $\varnothing$  200x28°
- 5** = VN 10-20 +  $\varnothing$  230x28°
- 6** = VNT 16-25 +  $\varnothing$  230x34°
- 7** = VNT 16-25 +  $\varnothing$  254x28°
- 8** = VNT 25-40 +  $\varnothing$  254x28°
- 9** = VNT 25-40 +  $\varnothing$  300x22°
- 10** = VNT 34-45 +  $\varnothing$  300x28°
- 11** = VNT 34-45 +  $\varnothing$  300x34°



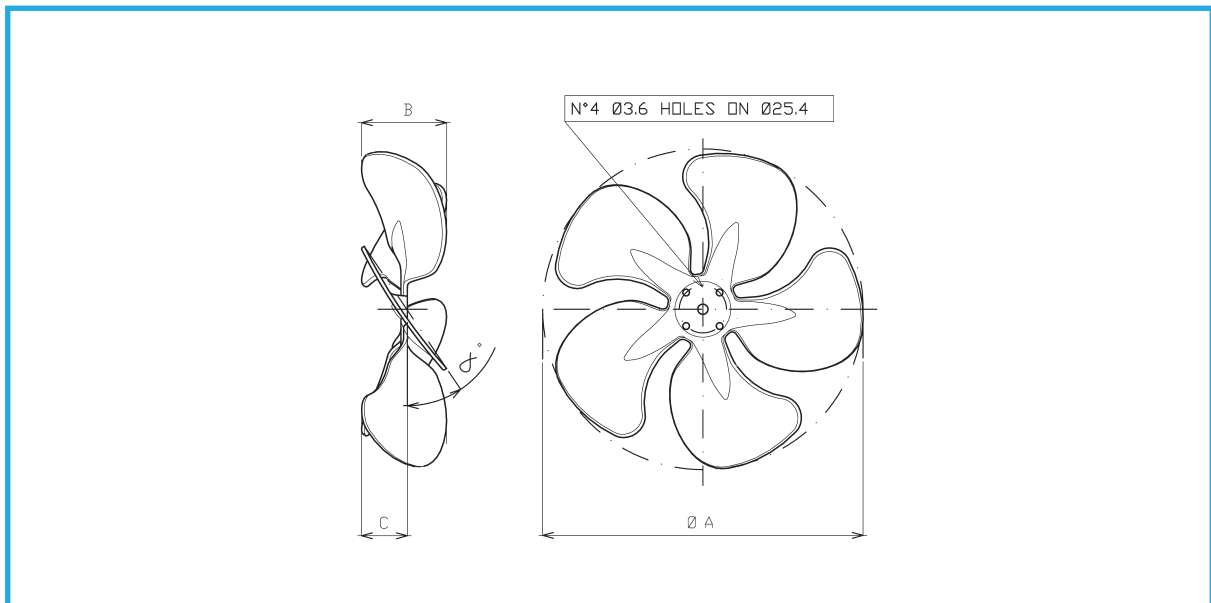


# ПЛАСТИКОВЫЕ КРЫЛЬЧАТКИ ВСАСЫВАЮЩИЕ

Таблица подбора  
пластиковых крыльчаток.  
Интервал температур  
от -40° до +80°С.

# PLASTIC FAN BLADES SUCKING

Selection table  
for plastic fan blades.  
Temperature range  
-40°C +80°C.



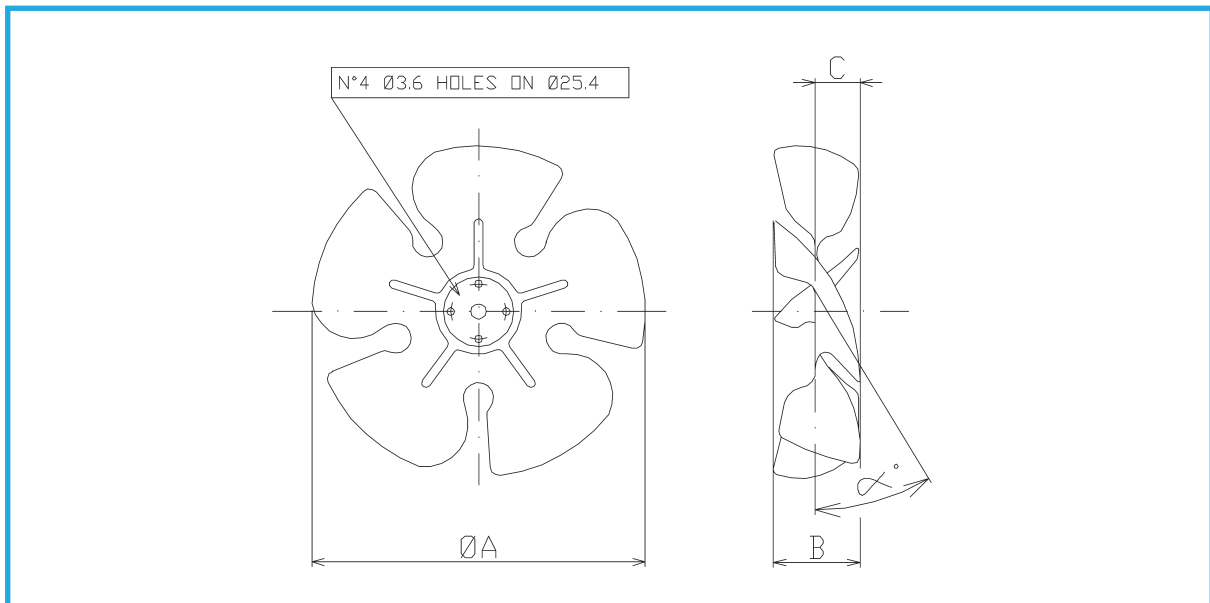
Ø A		154	172	200	230	254
22°	Артикул / Part Number					<b>4VEA008</b>
	B					47
	C					25
	Упаковка / Packing					170
25°	Артикул / Part Number				<b>4VEA013</b>	
	B				46	
	C				23	
	Упаковка / Packing				180	
28°	Артикул / Part Number	<b>4VEA012</b>		<b>4VEA009</b>		<b>4VEA007</b>
	B	34		44		56
	C	19		27		32
	Упаковка / Packing	226		180		140
31°	Артикул / Part Number		<b>4VEA011</b>		<b>4VEA006</b>	
	B		40		52	
	C		24		28	
	Упаковка / Packing		220		170	
34°	Артикул / Part Number			<b>4VEA010</b>		
	B			51		
	C			29		
	Упаковка / Packing			170		

# АЛЮМИНИЕВЫЕ КРЫЛЬЧАТКИ ВСАСЫВАЮЩИЕ

Таблица подбора  
всасывающих алюминиевых  
крыльчаток.

# ALUMINIUM FAN BLADES SUCKING

Selection table  
for aluminium fan blades  
sucking version.



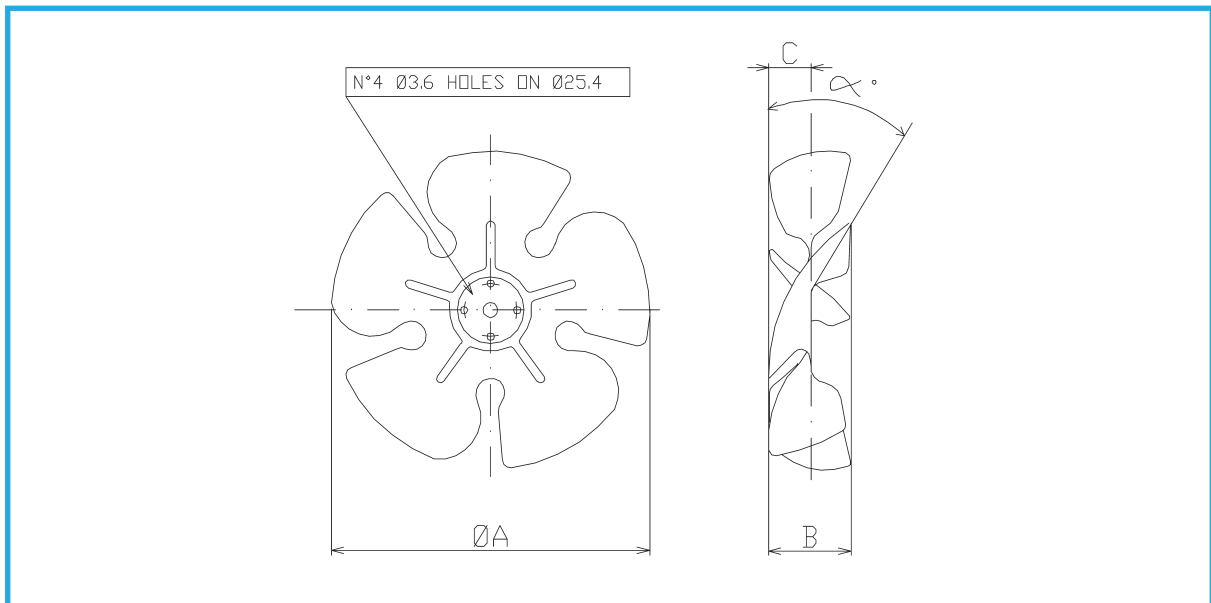
	$\varnothing A$	154	172	200	230	254	300
19°	Артикул / Part Number	<b>4012309</b>	<b>4012298</b>	<b>4012200</b>	<b>4012148</b>	<b>4012259</b>	<b>4012258</b>
	B	24	25	26	28	29	35
	C	13	15	15	16	16	23
	Упаковка / Packing	50	50	50	50	45	30
22°	Артикул / Part Number	<b>4012002</b>	<b>4012005</b>	<b>4012009</b>	<b>4012013</b>	<b>4012015</b>	<b>4012018</b>
	B	27	28	30	33	34	41
	C	15	15	15	20	20	25
	Упаковка / Packing	50	50	50	50	45	30
25°	Артикул / Part Number	<b>4012256</b>	<b>4012257</b>	<b>4012220</b>	<b>4012149</b>	<b>4012255</b>	<b>4012262</b>
	B	31	31	33	37	38	45
	C	17	16	16	22	22	28
	Упаковка / Packing	50	50	50	50	50	20
28°	Артикул / Part Number	<b>4012003</b>	<b>4012006</b>	<b>4012010</b>	<b>4012038</b>	<b>4012132</b>	<b>4012019</b>
	B	34	35	37	41	42	54
	C	17	17	18	24	24	29
	Упаковка / Packing	50	50	50	50	50	20
31°	Артикул / Part Number	<b>4012004</b>	<b>4012299</b>	<b>4012011</b>	<b>4012014</b>	<b>4012016</b>	<b>4012020</b>
	B	37	39	41	46	46	55
	C	18	18	20	26	27	31
	Упаковка / Packing	50	50	50	40	40	20
34°	Артикул / Part Number	<b>4012310</b>	<b>4012300</b>	<b>4012201</b>	<b>4012150</b>	<b>4012261</b>	<b>4012263</b>
	B	40	42	44	50	51	63
	C	21	21	23	29	30	33
	Упаковка / Packing	50	50	50	40	40	20

# АЛЮМИНИЕВЫЕ КРЫЛЬЧАТКИ НАГНЕТАЮЩИЕ

Таблица подбора  
нагнетающих алюминиевых  
крыльчаток.

# ALUMINIUM FAN BLADES BLOWING

Selection table  
for aluminium fan blades  
blowing version.



	$\varnothing A$	154	172	200	230	254	300
19°	Артикул / Part Number	<b>4012530</b>	<b>4012540</b>	<b>4012510</b>	<b>4012344</b>	<b>4012342</b>	
	B	24	25	26	28	29	
	C	13	15	15	16	16	
	Упаковка / Packing	50	50	50	40	40	
22°	Артикул / Part Number	<b>4012531</b>	<b>4012541</b>	<b>4012511</b>	<b>4012321</b>	<b>4012322</b>	<b>50121002</b>
	B	27	28	30	34	35	40
	C	15	15	15	20	20	23
	Упаковка / Packing	50	50	50	40	30	20
25°	Артикул / Part Number	<b>4012532</b>	<b>4012542</b>	<b>4012512</b>	<b>4012345</b>	<b>4012347</b>	
	B	31	31	33	39	40	
	C	15	16	16	22	22	
	Упаковка / Packing	50	50	50	25	25	
28°	Артикул / Part Number	<b>4012533</b>	<b>4012543</b>	<b>4012513</b>	<b>4012324</b>	<b>4012325</b>	<b>50121003</b>
	B	34	35	37	43	44	57
	C	17	17	18	24	24	34
	Упаковка / Packing	50	50	50	25	25	20
31°	Артикул / Part Number	<b>4012534</b>	<b>4012544</b>	<b>4012514</b>	<b>4012346</b>	<b>4012323</b>	
	B	37	39	41	47	48	
	C	18	18	20	26	27	
	Упаковка / Packing	40	40	40	20	20	
34°	Артикул / Part Number	<b>4012535</b>	<b>4012545</b>	<b>4012515</b>	<b>4012329</b>	<b>4012328</b>	<b>50121005</b>
	B	40	42	44	52	53	65
	C	21	21	23	29	30	35
	Упаковка / Packing	40	40	40	20	20	15

## АКСЕССУАРЫ

КОЛЬЦА, РЕШЕТКИ,  
КРОНШТЕЙНЫ, КАБЕЛИ

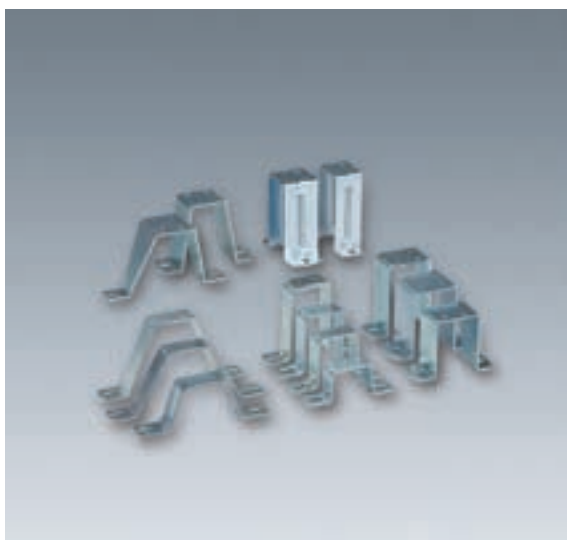
На последующих страницах приведены стандартные аксессуары. Возможно изготовление специальных компонентов по заказу.



## ACCESSORIES

RINGS, GRIDS,  
BRACKETS, CABLES

The accessories illustrated in the following pages are the standard ones. Special components can be manufactured on request.

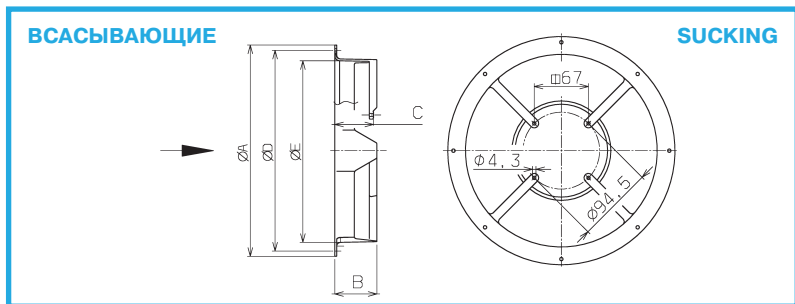


# КОЛЬЦА

# RINGS

## Термопластиковые кольца

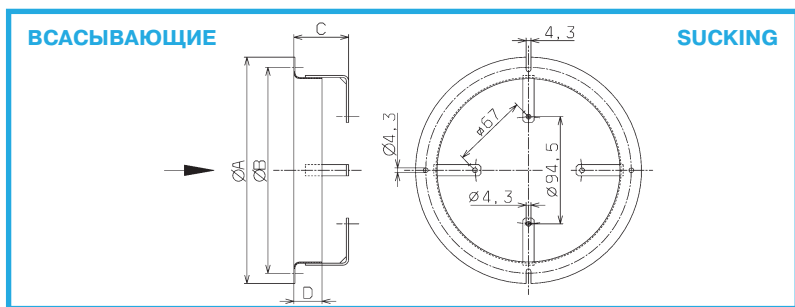
## Thermoplastic rings



Ø крыльчатки - Fan Blade	154	172	200	230	254	
A	200	220	248	280	302	
B	56	56	56	60	60	
C	48	48	48	51.5	51.5	
D	190	208	236	266	290	
E	162	180	208	238	264	
Артикул - Part Number	1072943	1072944	1072946	1072891	1072892	

## Стальные окрашенные кольца

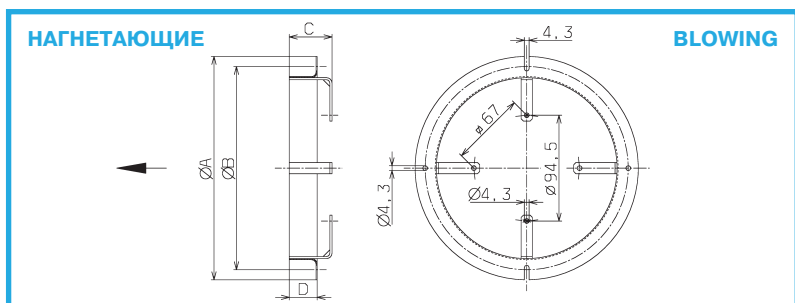
## Steel rings painted



Ø крыльчатки - Fan Blade	154	172	200	230	254	300
A	162	180	208	238	262	308
B	200	220	248	278	302	350
C	49	49	49	49	49	49
D	25	26	26	26	26	26
E	190	208	236	266	290	344
Артикул - Part Number	3255003	3255002	3255004	3255009	3255006	3255008

## Стальные окрашенные кольца

## Steel rings painted



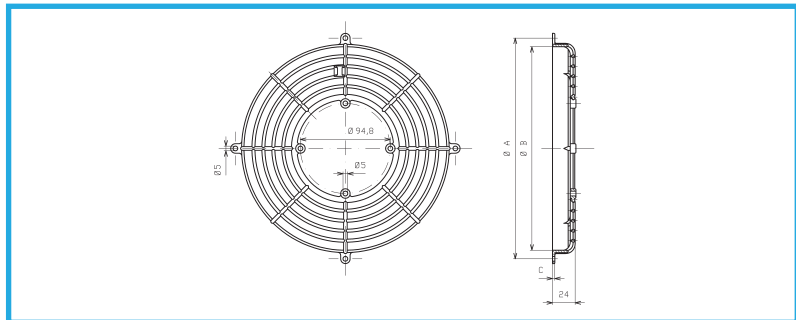
Ø крыльчатки - Fan Blade	154	172	200	230	254	300
A	162	180	208	238	262	308
B	200	220	248	278	302	356
C	36	36	36	36	36	36
D	25	26	26	26	26	30
E	190	208	236	266	290	344
Артикул - Part Number	3255010	3255011	3255012	3255013	3255014	3255078

# РЕШЕТКИ

# GRIDS

## Термопластиковые решетки

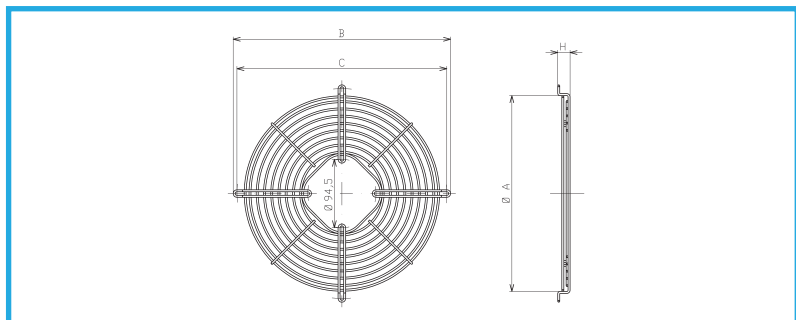
## Thermoplastic grids



Ø крыльчатки - Fan Blade			<b>200</b>		<b>254</b>	
A			214		264	
B			232		288	
C			2.5		4.0	
Артикул - Part Number			<b>1055223</b>		<b>1055224</b>	

## Гальванизированные стальные решетки

## Galvanized steel grids



Ø крыльчатки - Fan Blade	<b>154</b>	<b>172</b>	<b>200</b>	<b>230</b>	<b>254</b>	<b>300</b>
A	170	188	214	246	270	324
B	202	220	248	278	300	354
C	190	208	236	266	290	344
D	-	-	-	-	-	-
H	11	11	25	27	17	17
Артикул - Part Number	<b>1055299</b>	<b>1055300</b>	<b>1055317</b>	<b>1055318</b>	<b>1055303</b>	<b>1055304</b>



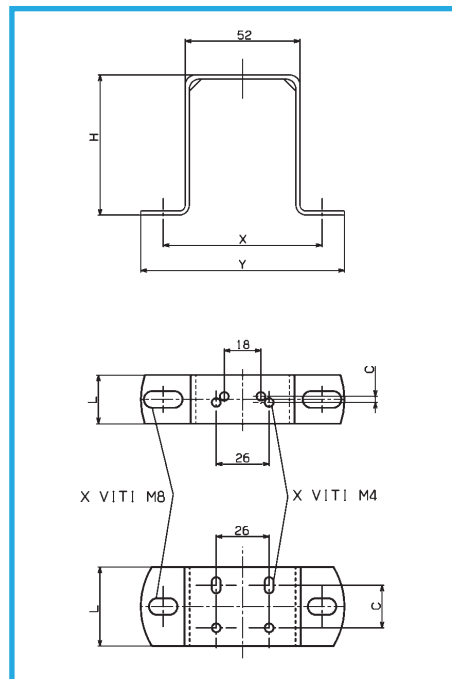
# КРОНШТЕЙНЫ

# BRACKETS

## Прямоугольные кронштейны

### Straight brackets

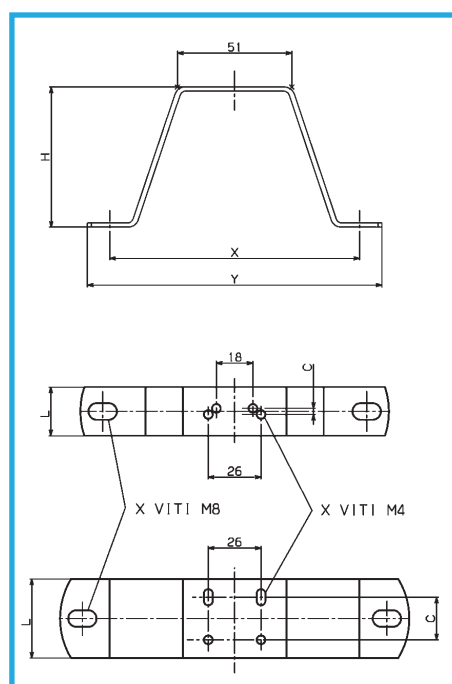
Артикул Part Number	H	X	Y	C	L
1038101	39	81	106	3,0	24
1038103	52	81	106	3,0	24
1038110	72	81	106	3,0	24
1038113	84	81	106	3,0	24
1038007	73	78	100	21,0	39
1038049	84	78	100	21,0	39
1038003	109	78	100	21,0	39
1038002	109	78	100	34,5	49



## V-образные кронштейны

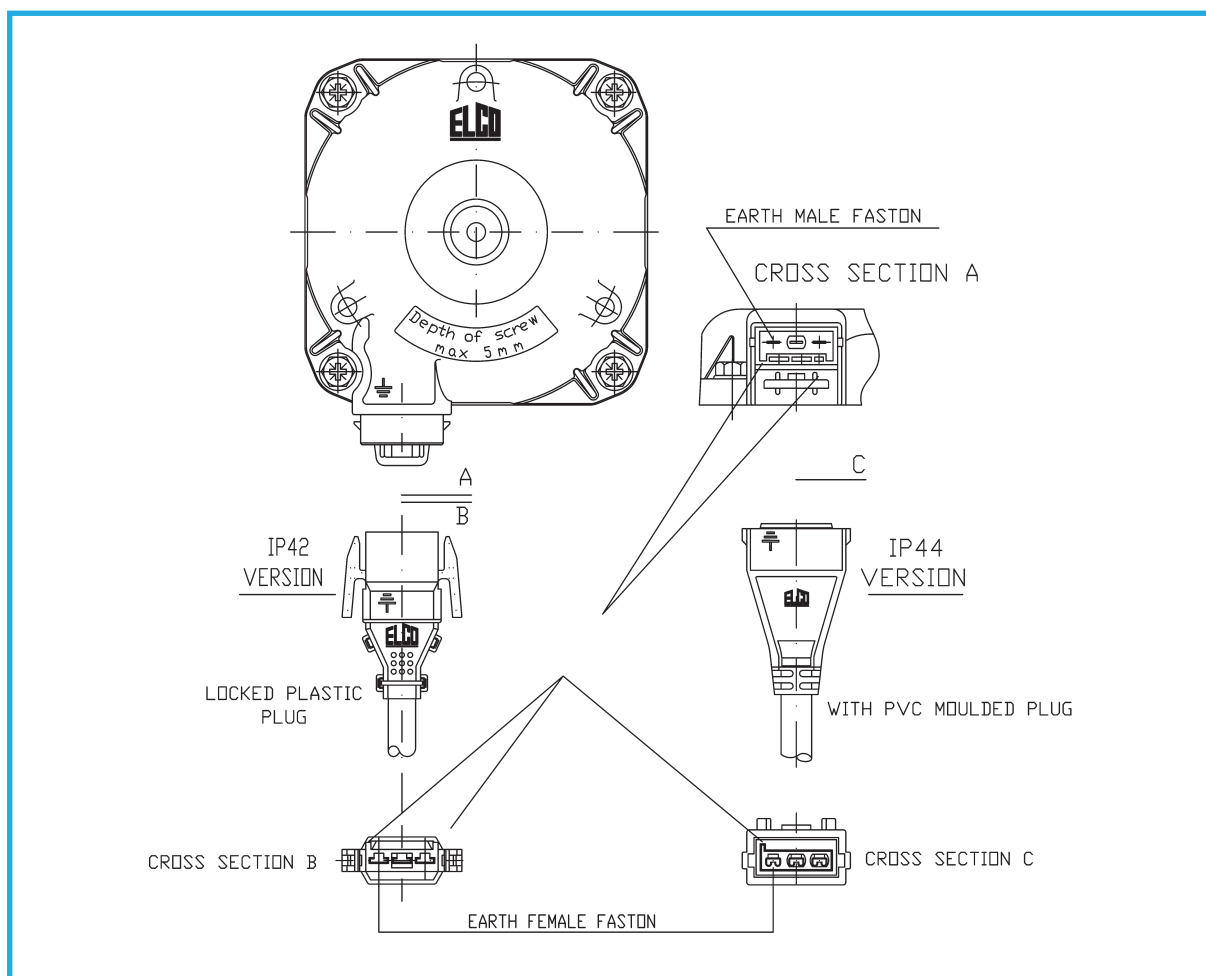
### V-form brackets

Артикул Part Number	H	X	Y	C	L
1038152	52	130	152	3,0	24
1038162	72	159	181	3,0	24
1038157	84	142	164	3,0	24
1038061	90	110	132	34,5	49
1038009	112	150	172	21,0	39



# КАБЕЛИ ТРЕХЖИЛЬНЫЕ КАБЕЛИ С РАЗЪЕМОМ

# CABLES 3-CORE CABLE WITH PLUG



Длина - Length mm	Сечение - Section mm <sup>2</sup>	IP42 Артикул - Part Number	IP44 Артикул - Part Number
500	0,75	<b>3-334-116/IMB</b>	<b>3-334-007/IMB</b>
1000	0,75	<b>3-334-117/IMB</b>	<b>3-334-008/IMB</b>
1500	0,75	<b>3-334-118/IMB</b>	<b>3-334-009/IMB</b>
2000	0,75	<b>3-334-120/IMB</b>	<b>3-334-010/IMB</b>
2500	0,75	<b>3-334-121/IMB</b>	<b>3-334-011/IMB</b>
3000	0,75	<b>3-334-122/IMB</b>	<b>3-334-012/IMB</b>
3500	0,75	<b>3-209-033/IMB</b>	<b>3-209-017/IMB</b>
4000	1,00	<b>3-209-034/IMB</b>	<b>3-209-018/IMB</b>
4500	1,00	<b>3-209-035/IMB</b>	<b>3-209-019/IMB</b>
5000	1,00	<b>3-209-036/IMB</b>	<b>3-209-020/IMB</b>

# ЭЛЕКТРОДВИГАТЕЛИ M58

Вентиляторы **серии M58** разработаны для промышленных и коммерческих холодильников, а также для небольших конденсаторных узлов.

# M58 MOTORS

The fans of the **M58 Series** are designed for industrial refrigeration, commercial refrigeration and small condensing units.



# ЭЛЕКТРОДВИГАТЕЛИ M58

# M58 MOTORS

Электродвигатели серии M58 - двигатели с расщепленными полюсами, 2 полюсные, с пластиковым корпусом, класс защиты IP42, изоляция класса В, разработаны для номинального напряжения 230 В, 50-60 Гц, мощность на выходе 1-2 Вт.

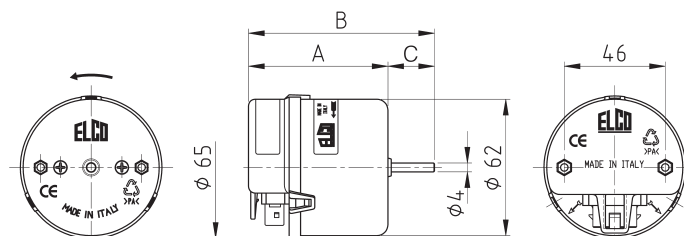
Самосмазывающиеся и самовыравнивающиеся подшипники скольжения, диаметр оси 4 мм, направление вращения против часовой стрелки, если смотреть на ротор, блокировка ротора с помощью резистора, согласно стандартам EN 60335-1 CENELEC.

Пригодны для горизонтальной и вертикальной установки, рабочая температура окружающей среды  $-30^{\circ} +40^{\circ} \text{C}$ .

The M58 series motors are shaded pole motors, 2 poles, with plastic body, protection class IP42, insulation class B, designed for a nominal tension of 230 V, 50-60 Hz, output power 1-2 W.

Self-lubricating and self-aligning sleeve bearings, 4 mm shaft diameter, CCW rotation shaft view, impedance locked rotor protection, complying with EN 60335-1 CENELEC standards.

Suitable for horizontal and vertical mounting, within an ambient temperature range of  $-30^{\circ}\text{C} +40^{\circ}\text{C}$ .



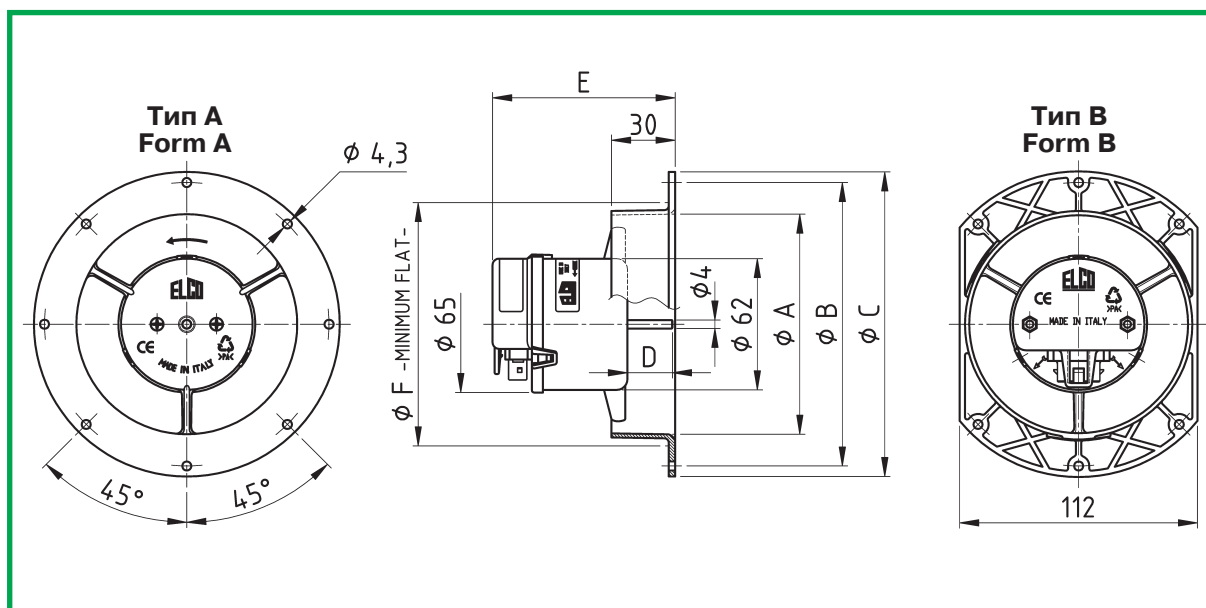
Артикул	Описание	Напряжение, Вольт	Частота, Гц	Мощность на выходе, Вт	Потребляемая мощность, Вт	Сила тока, А	Частота вращения ротора, об/мин	Кол-во скоростей	A	B	C
Part Number	Description	Volt	Hz	W Out	W In	Amp	RPM	Speed			
4-032-001	M58 1-12	230	50/60	1,0	10	0,07	2500	1	63,5	84,7	21
4-032-007	M58 1-20	230	50	1,0	15	0,10	1300	1	73,5	91,7	18
4-032-008	M58 1,5-30	230	50	1,5	18	0,12	1600	1	73,5	91,7	18
4-032-009	M58 1-30	127	60	1,0	22	0,27	1800	1	73,5	91,7	18

# ЭЛЕКТРОДВИГАТЕЛИ MA58

# MA58 MOTORS

Вентиляторы, полностью выполненные из термопластика, оборудованные электродвигателями M58, как описано на стр.36, и кольцом. Крыльчатки поставляются отдельно и представлены на стр. 38 – 39.

Fans entirely made of thermoplastic material, equipped with M58 motor, as described in page 36, and ring. Fan blades are supplied separately and are illustrated in pages 38 and 39.



## Характеристики - Performances

Артикул	Описание	Напряжение, Вольт	Частота, Гц	Мощность на выходе, Вт	Потребляемая мощность, Вт	Сила тока, А	Частота вращения ротора, об/мин	Кол-во скоростей	Тип
Part Number	Description	Volt	Hz	W Out	W In	Amp	RPM	Speed	Form
4-032-002	MA58 1-12-100	230	50/60	1,0	10	0,07	2500	1	A
4-032-003	MA58 1-12-100-S	230	50/60	1,0	10	0,07	2500	1	B
4-032-004	MA58 1-20-154	230	50	1,0	15	0,10	1300	1	A
4-032-005	MA58 1,5-30-154	230	50	1,5	18	0,12	1600	1	A
4-032-006	MA58 1-30-154	127	60	1,0	22	0,27	1800	1	A

## Размеры - Dimensions

Артикул	Описание	A	B	C	D	E	F
Part Number	Description						
4-032-002	MA58 1-12-100	104	134	144	21	86	115
4-032-003	MA58 1-12-100-S	104	134	144	21	86	115
4-032-004	MA58 1-20-154	160	190	200	18	86	168
4-032-005	MA58 1,5-30-154	160	190	200	18	96	168
4-032-006	MA58 1-30-154	160	190	200	18	96	168

# MA58

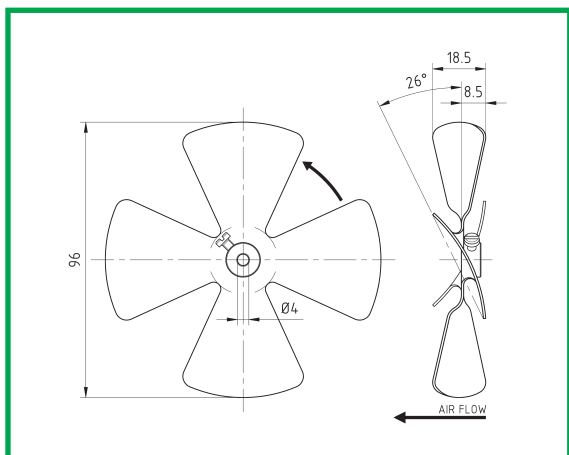
## АЛЮМИНИЕВЫЕ КРЫЛЬЧАТКИ

Алюминиевые крыльчатки этого типа поставляются диаметром 96 мм, нагнетающие и всасывающие. Специально разработаны для комплектования с электровентиляторами М58.

# MA58

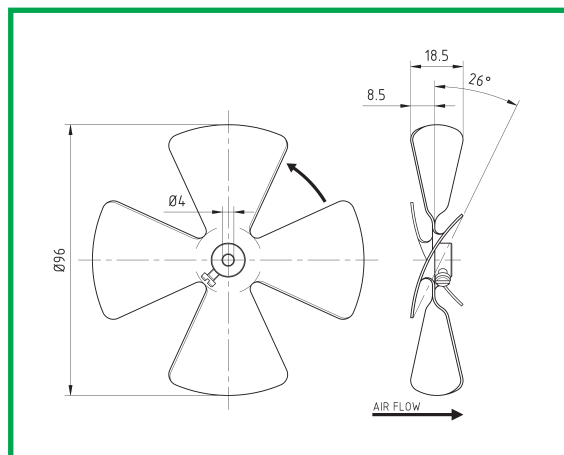
## ALUMINIUM FAN BLADES

This aluminium fan blades range is available with 96 mm diameter, sucking and blowing version. Specifically designed to be fitted to M58 fan motors.



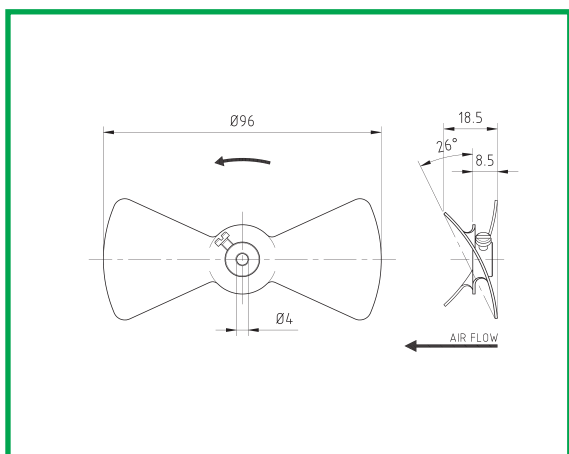
**Всасывающие крыльчатки - Sucking Fan Blade**

Артикул Part Number	Описание Description	Упаковка Packing
40121003/IMB	Ø 96 mm - 26°	60 шт/pcs



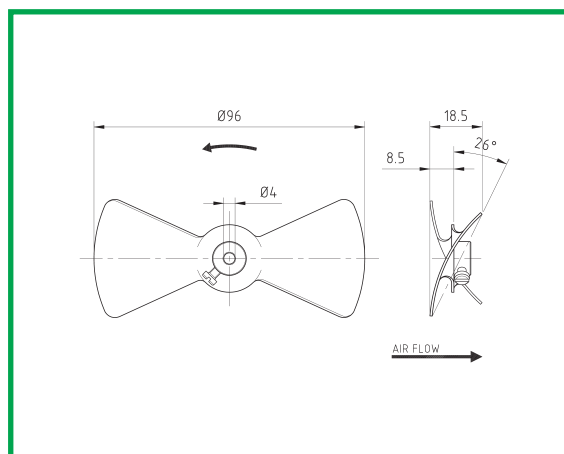
**Нагнетающие крыльчатки - Blowing Fan Blade**

Артикул Part Number	Описание Description	Упаковка Packing
40121002/IMB	Ø 96 mm - 26°	60 шт/pcs



**Всасывающие крыльчатки - Sucking Fan Blade**

Артикул Part Number	Описание Description	Упаковка Packing
40121006/IMB	Ø 96 mm - 26°	60 шт/pcs



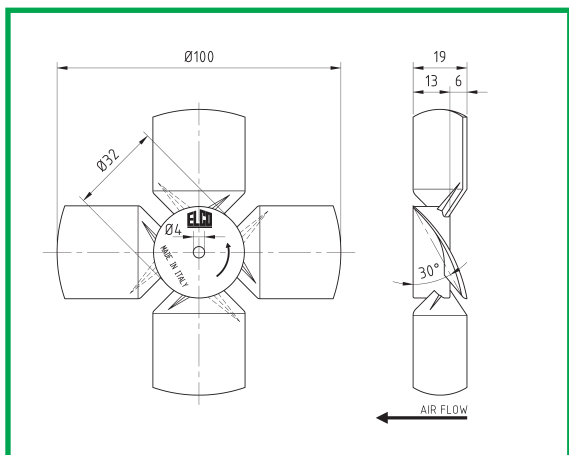
**Нагнетающие крыльчатки - Blowing Fan Blade**

Артикул Part Number	Описание Description	Упаковка Packing
40121005/IMB	Ø 96 mm - 26°	60 шт/pcs

# MA58

## ПЛАСТИКОВЫЕ КРЫЛЬЧАТКИ

Пластиковые крыльчатки этого типа поставляются диаметром 100 и 154 мм, нагнетающие и всасывающие. Специально разработаны для комплектации с электровентиляторами M58.



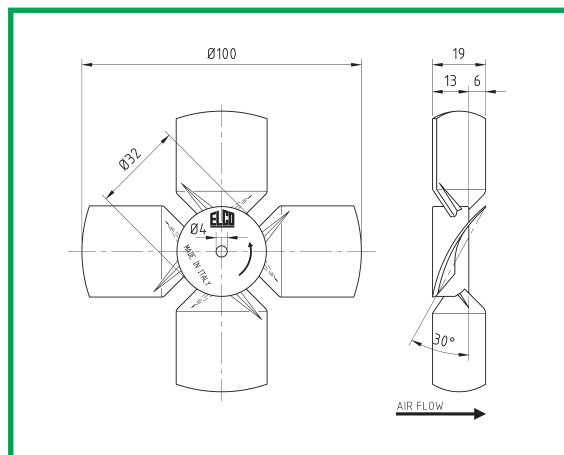
**Всасывающие крыльчатки - Sucking Fan Blade**

Артикул Part Number	Описание Description	Упаковка Packing
<b>40121004/IMB</b>	Ø100 mm - 30°	60 шт/pcs

# MA58

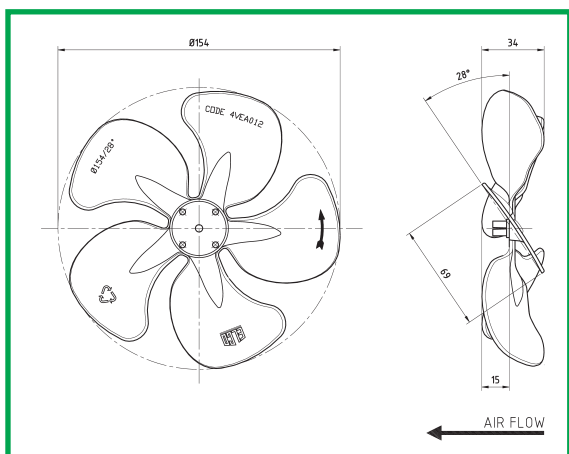
## PLASTIC FAN BLADES

This plastic fan blades range is available with 100 and 154 mm diameters, sucking and blowing version. Specifically designed to be fitted to M58 fan motors.



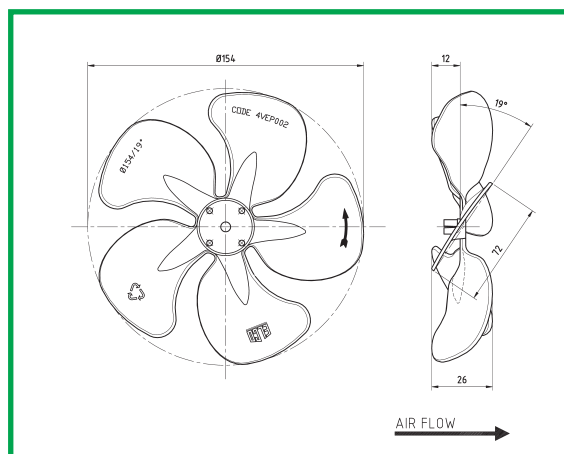
**Нагнетающие крыльчатки - Blowing Fan Blade**

Артикул Part Number	Описание Description	Упаковка Packing
<b>40121001/IMB</b>	Ø100 mm - 30°	60 шт/pcs



**Всасывающие крыльчатки - Sucking Fan Blade**

Артикул Part Number	Описание Description	Упаковка Packing
<b>4VEA012/1</b>	Ø154 mm - 28°	226 шт/pcs



**Нагнетающие крыльчатки - Blowing Fan Blade**

Артикул Part Number	Описание Description	Упаковка Packing
<b>4VEP002/IMB</b>	Ø154 mm - 19°	226 шт/pcs

# ЭЛЕКТРОДВИГАТЕЛИ CN

# CN MOTORS

**Серия** электродвигателей **CN** разработана для использования в испарителях и конденсаторных узлах, шкафах-витринах и шкафах-холодильниках. Однофазные, двух полюсные, класс защиты IP20, изоляция класса В. Разработаны для номинального напряжения 230 В, 50 Гц, мощность на выходе 1-8 Вт.

**CN Series** shaded pole motors are designed for use in evaporating and condensing units, display cases and freezing cases. They are available in single phase version, 2 poles, with stack uncovered, protection class IP20, insulation class B. These motors are designed for a nominal tension of 230 V, 50 Hz, with an output power ranging from 1 to 8 Watt.





# ЭЛЕКТРОДВИГАТЕЛИ CN

# CN MOTORS

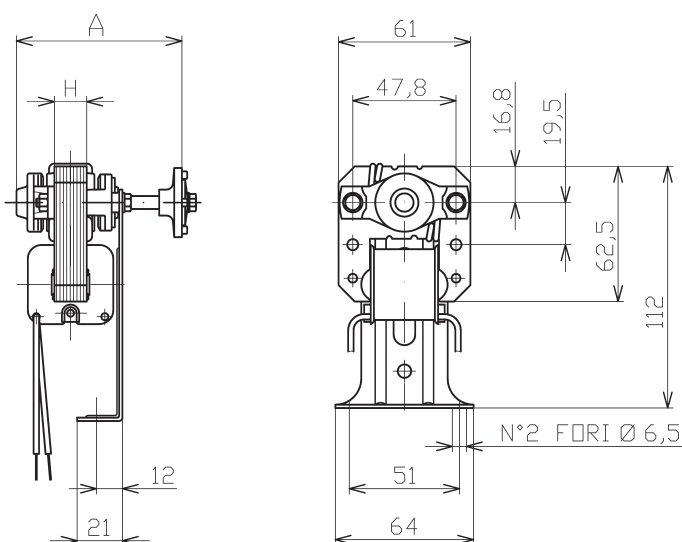
Электродвигатели серии CN поставляется либо с кронштейнами, либо с термопластиковой решеткой и крыльчаткой.

CN series motors are available either with bracket mounting or with thermoplastic ring and fan blade.

## Тип А Form A

Электродвигатель  
CN с кронштейном

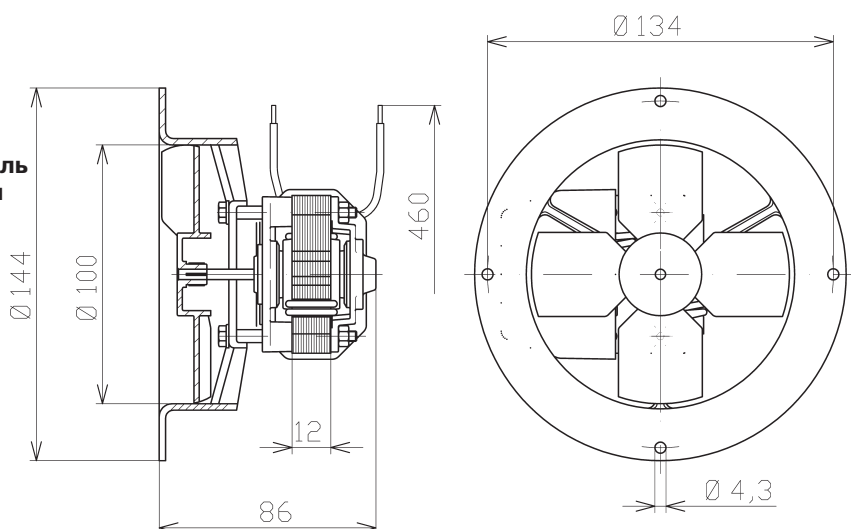
CN Motor  
with bracket



## Тип В Form B

Электродвигатель  
CN с решеткой и  
крыльчаткой

CN Motor  
with ring and  
fan blade



## Характеристики - Performances

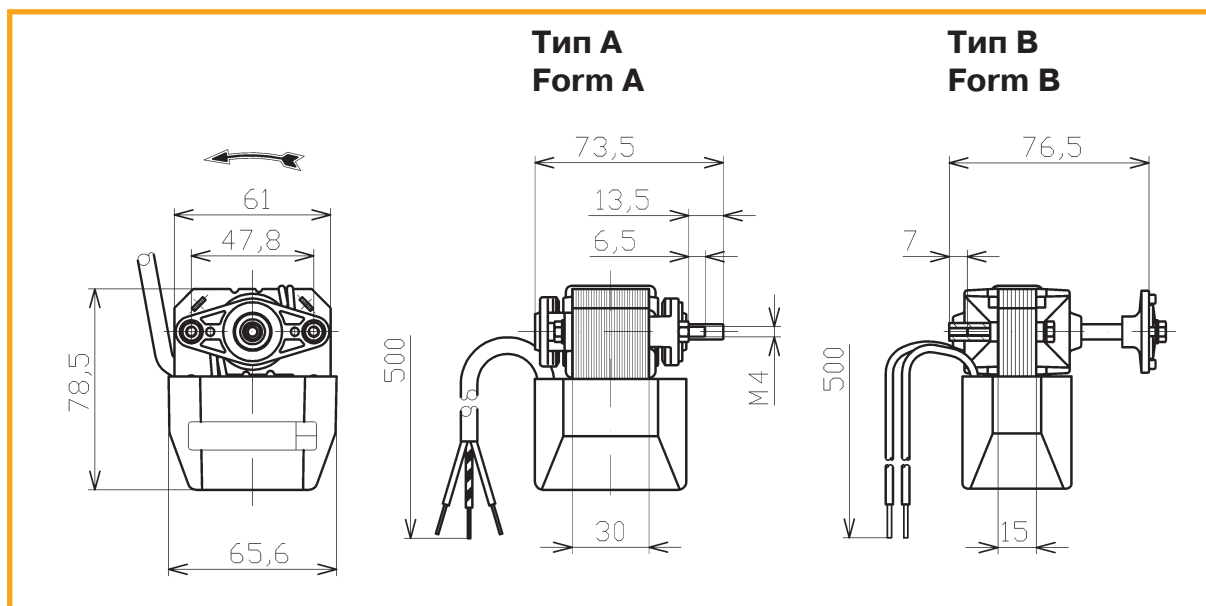
Артикул	Напряжение, Вольт	Мощность на выходе, Вт	Потребляемая мощность, Вт	Сила тока, А	Частота вращения ротора, об/мин	Длина кабеля, мм	Упаковка	H	A	Тип
Part Number	Volt	W Out	W In	Amp	RPM	Cable mm	Packing			Form
4-014-1317	230	6,3	31	0,25	2500	500	30 шт/pcs	30	91,0	A
4-014-1392	230	4,0	27	0,20	2400	500	30 шт/pcs	20	82,5	A
4-038-1002	230	1,3	13	0,12	2200	460	18 шт/pcs	-	-	B

# ЭЛЕКТРОДВИГАТЕЛИ CN<sub>NO-FROST</sub>

# CN<sub>NO-FROST</sub> MOTORS

Серия электродвигателей CN No-Frost разработана для работы в условиях низких температур и высокой влажности. Их обмотка пропитана смолой, а подшипники скольжения имеют большее количество смазки.

CN No-Frost motors range is designed to run in low temperature and high humidity environments. Motors windings are resin-impregnated and sleeve bearings have an oversized grease reserve.



## Характеристики - Performances

Артикул	Напряжение, Вольт	Мощность на выходе, Вт	Потребляемая мощность, Вт	Сила тока, А	Частота вращения ротора, об/мин	Длина кабеля, мм	Упаковка	Тип
Part Number	Volt	W Out	W In	Amp	RPM	Cable mm	Packing	Form
<b>4-014-1444</b>	230	5	32	0,32	2400	500	30 шт/pcs	A
<b>4-039-1075</b>	230	2	26	0,28	2400	500	40 шт/pcs	B





## **ELCO S.p.A.**

Via Marconi, 1  
20065 INZAGO Milano - Italia  
Phone +39 02 95319.1 - Fax +39 02 95310138  
www.elco-spa.com - E-mail: info@elco-spa.com



## **ELCO DIRECT LIMITED**

Unit A4, Lake Enterprise Park, Birkdale RD, South Park Ind. Estate,  
Bottesford, Scunthorpe, North Lincolnshire, DN17 2AU - U.K.  
Phone +44 1724 859900 - Fax +44 1724 859922  
E-mail: sales@elcodirect.co.uk



## **ELCO MOTORES ESPAÑA SA**

Calle Fusters s/n - Pol. Ind. Les Valletes  
E-46.192 MONSERRAT - Valencia - España  
Phone +34 96 2987117 - Fax +34 96 2987099  
E-mail: elco@elco-motores.es



## **ELCO MOTORS INC.**

275 Liberte - CANDIAC QC J5R 3X8 - Canada  
Phone +1 450 633 1515 - Fax +1 450 633 0851  
E-mail: sales@elcomotors.com



## **ELCO AMERICA INC.**

P.O. Box 458  
CLINTON MI 49236-0458 USA  
Toll Free +1 (877) 4569690 - Phone/Fax +1 (517) 424-0250  
E-mail: usa@elcomotors.com



## **ELCO MOTORES DE MEXICO SRL DE C.V.**

Av. Insurgentes Centro 41 - Piso 2 - Col San Rafael  
06470 MEXICO, D.F.



## **ELCO DO BRASIL LTDA**

Avenida Armando De Andrade, 549  
06754-210 - TABOÃO DA SERRA - SP-Brasil  
Phone (005511) 47019337 / 47019650 / 47878029 - Fax (005511) 47873106  
E-mail: henrique.pinto@elcobrasil.com



## **ELCO MOTORS RUSSIA BRANCH**

Stachek Prospect Building 47, litera A, Office 249  
198097 SAINT PETERSBURG  
Phone + 7 812 3349961 - Fax + 7 812 3349960  
E-mail: info@elcorussia.com



## **ELCO MOTORS AND FANS PTY LTD**

84 Northgate Drive  
THOMASTOWN VIC 3074 - Australia  
Phone +61 3 9464 2066 - Fax +61 3 9464 2077  
E-mail: sales@elcomotors.com.au



## **ELCO MOTORS ASIA PTE LTD**

22 Kallang Avenue #07-06 - Hong Aik Industrial Building  
SINGAPORE 339413  
Phone +65 6298 9169 - Fax +65 6291 6520  
E-mail: andy.lieu@elcoasia.com



## **ELCO MOTORS LIMITED**

Jebel Ali Free Zone Area  
P.O. Box 18358, DUBAI - U.A.E.  
Phone +971 (04) 8873330 - Fax +971 (04) 8873331  
E-mail: sales@elcomotors.ae



## **ELCO CHINA LIMITED**

HONG KONG  
**DONGGUAN HENGLI ELCO CHINA MOTOR FACTORY**  
Xincheng Industrial Zone, Hengli, Guangdong Province, PRC  
Phone +86 769 3727378 - Fax +86 769 3727379  
E-mail: simon.eldar@elco-china.com

