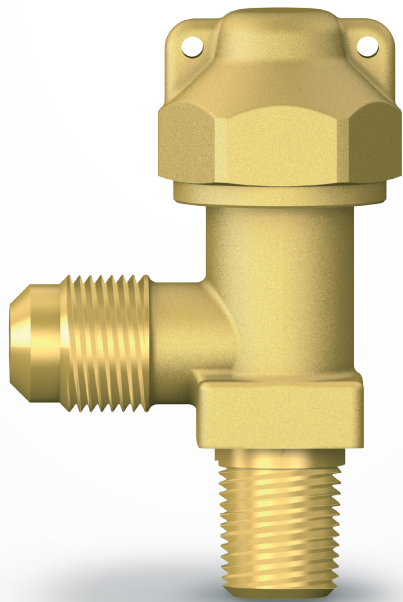
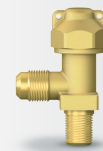


RUBINETTI PER SERBATOI  
FLUIDI REFRIGERANTI HCFC-HFC-HFO-HC

RECEIVER VALVES - REFRIGERANT FLUIDS HCFC-HFC-HFO-HC

**SERIE 43100**





### SCHEMA DI CODIFICA

Schema di codifica rubinetti per serbatoi serie 43100.

### CODING SCHEME

How to read the code of receiver valves 43100 series.

<b>43100</b>	-	<b>02</b>	-	<b>01</b>	-	<b>HH</b>
Famiglia Family		Connessione laterale Lateral connection		Connessione inferiore Inferior connection		Guarnizione di tenuta Sealing gasket
<b>43100</b>		<b>01</b> 1/4"SAE		<b>01</b> 1/4"NPT		<b>HH</b> HNBR
Rubinetto per serbatoi Receiver valves		<b>02</b> 3/8"SAE		<b>02</b> 3/8"NPT		<b>NP</b> Neoprene

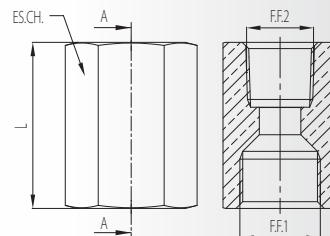


\* Con guarnizioni in HNBR: utilizzabili con fluidi infiammabili  
With HNBR gaskets: usable with flammable fluids

È possibile trasformare l'uscita maschio in uscita femmina del rubinetto per serbatoio serie 43100 tramite i seguenti adattatori  
To change the male outlet with a female outlet of receiver valve is possible uses below adaptors

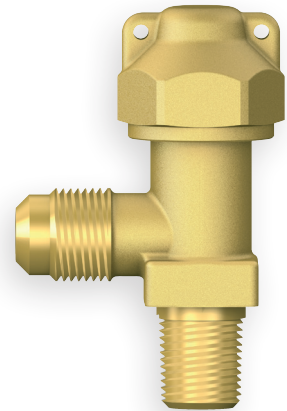
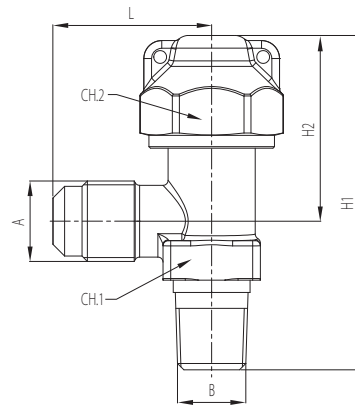
### 31011

Raccordo diritto con filetto femmina SAE e filetto femmina NPT  
Straight fitting with female SAE thread and female NPT thread




Codice Code	FF.1 [SAE]	FF.2 [NPT]	L [mm]	ES.CH. [mm]
31011-01-01	1/4"	1/4"	29,5	19
31011-02-01	3/8"	1/4"	32	22
31011-01-02	1/4"	3/8"	32,5	23
31011-02-02	3/8"	3/8"	34	23

**43100**

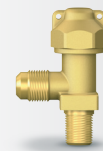
 Rubinetto per serbatoio  
Receiver valve


Codice Code	Attacchi Connections		PS [bar]	Kv [m <sup>3</sup> /h]	TS (°C)		DIMENSIONI - DIMENSIONS				
	A [SAE]	B [NPT]			Min	Max	H1 [mm]	H2 [mm]	L [mm]	CH.1 [mm]	CH.2 [mm]
43100-02-01-HH	3/8"	1/4"	45	1,35	-40	150	67	38	31	19	25
43100-01-01-HH	1/4"	1/4"	45	0,45	-40	150	67	38	28.5	19	25
43100-02-02-HH	3/8"	3/8"	45	1,35	-40	150	67	38	31	19	25
43100-01-02-HH	1/4"	3/8"	45	0,45	-40	150	67	38	28.5	19	25

 Con guarnizioni in HNBR: utilizzabili con fluidi infiammabili

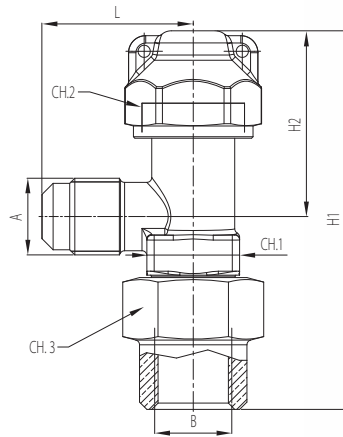
With HNBR gaskets: usable with flammable fluids

Codice Code	Attacchi Connections		PS [bar]	Kv [m <sup>3</sup> /h]	TS (°C)		DIMENSIONI - DIMENSIONS				
	A [SAE]	B [NPT]			Min	Max	H1 [mm]	H2 [mm]	L [mm]	CH.1 [mm]	CH.2 [mm]
43100-02-01-NP	3/8"	1/4"	45	1,35	-35	105	67	38	31	19	25
43100-01-01-NP	1/4"	1/4"	45	0,45	-35	105	67	38	28.5	19	25
43100-02-02-NP	3/8"	3/8"	45	1,35	-35	105	67	38	31	19	25
43100-01-02-NP	1/4"	3/8"	45	0,45	-35	105	67	38	28.5	19	25




## 43200

Rubinetto orientabile per serbatoio  
Orienting receiver valve



Codice Code	Attacchi Connections		PS [bar]	Kv [m <sup>3</sup> /h]	TS (°C)		DIMENSIONI - DIMENSIONS				
	A [SAE]	B [NPT]			Min	Max	H1 [mm]	H2 [mm]	L [mm]	CH.1 [mm]	CH.2 [mm]
43200-01-01-HH	1/4"	1/4"	45	0,45	-40	150	75	38	29	19	25
43200-02-02-HH	3/8"	3/8"	45	1,35	-40	150	78	38	31	19	25

 Con guarnizioni in HNBR: utilizzabili con fluidi infiammabili  
With HNBR gaskets: usable with flammable fluids

Codice Code	Attacchi Connections		PS [bar]	Kv [m <sup>3</sup> /h]	TS (°C)		DIMENSIONI - DIMENSIONS				
	A [SAE]	B [NPT]			Min	Max	H1 [mm]	H2 [mm]	L [mm]	CH.1 [mm]	CH.2 [mm]
43200-01-01-NP	1/4"	1/4"	45	0,45	-35	105	75	38	29	19	25
43200-02-02-NP	3/8"	3/8"	45	1,35	-35	105	78	38	31	19	25

**SCHEMA DI CODIFICA**

Schema di codifica erubometri serie 43001.

**CODING SCHEME**

How to read the code of stop valves 43001 series.

<b>43001</b>	-	<b>01</b>	-	<b>02</b>
Famiglia Family		Connessione Connection		Connessione (2) e (3) (2) and (3) Connection
				<b>01</b>
				(2) (3) SAE 1/4" ODF 1/4"
<b>43001</b>		01 1/4"SAE		<b>02</b>
Rubinetto per condizionatori split Stop valves for split conditioning systems				(2) (3) SAE 3/8" ODF 3/8"
				<b>03</b>
				(2) (3) SAE 1/2" ODF 1/2"
				<b>04</b>
				(2) (3) SAE 5/8" ODF 5/8"
				<b>06</b>
				(2) (3) SAE 7/8" ODF 7/8"

43001

Rubinetto per condizionatori split attacco di carica  
M SAE x M SAE x Tasca ODF  
Stop valves for split air conditioners access fitting  
SAE male x SAE male x ODF pocket



Codice Code	Attacchi - Connections				PS [bar]	Kv [m3/h]	TS (°C)		
	SAE		ODF				Min	Max	
	A	B	C [In]	C [mm]					
43001-01-01	1/4"	1/4"	1/4"	-	45	1,7	-35	105	
43001-01-02	1/4"	3/8"	3/8"	-					3,4
43001-01-03	1/4"	1/2"	1/2"	-					4,6
43001-01-04	1/4"	5/8"	5/8"	16					4,6
43001-01-06	1/4"	7/8"	7/8"	-					10,8

**SCHEMA DI CODIFICA**

Schema di codifica rubinetti serie 43002.

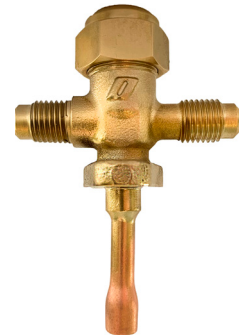
**CODING SCHEME**

How to read the code of stop valves 43002 series.

<b>43002</b>	-	<b>01</b>	-	<b>01</b>	-	<b>TM06</b>
Famiglia Family	Connessione laterale con sede per valvola di carica Lateral connection with seat for charge valve		Connessione laterale lateral connection		Connessione inferiore Inferior connection	
<b>43002</b>		<b>01</b>	1/4" SAE	<b>01</b>	1/4" SAE	<b>TM06</b> ODF6
Rubinetto per condizionatori split Stop valves for split conditioning systems						

43002

Rubinetti per condizionatori split attacco di carica  
M SAE x M SAE x tubo di rame ODF  
Stop valves for split air conditioners access fitting  
SAE male x SAE male x ODF copper tube



Codice Code	Attacchi - Connections				PS [bar]	Kv [m3/h]	TS (°C)	
	SAE		ODF				Min	Max
	A	B	C [In]	C [mm]				
43002-F01-F01-TM06	1/4"	3/8"	3/8"	-	45	1,7	-35	105