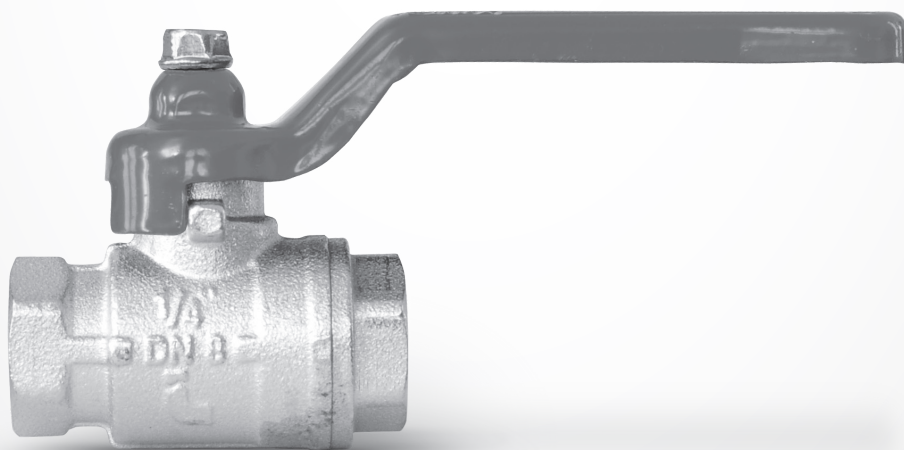


VALVOLE A SFERA A PASSAGGIO TOTALE

BALL VALVES TOTAL PASSAGE

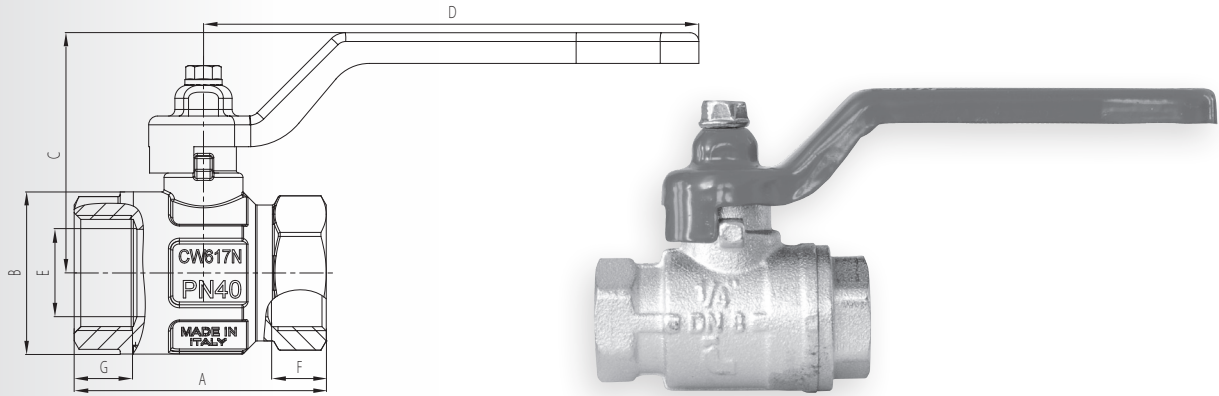
SERIE 540



540

Valvola a sfera a passaggio totale con filetti femmina gas cilindrici secondo ISO 228 e leva in acciaio
Disponibile con filetto NPT nelle misure da 1/4" a 2" per mercato USA

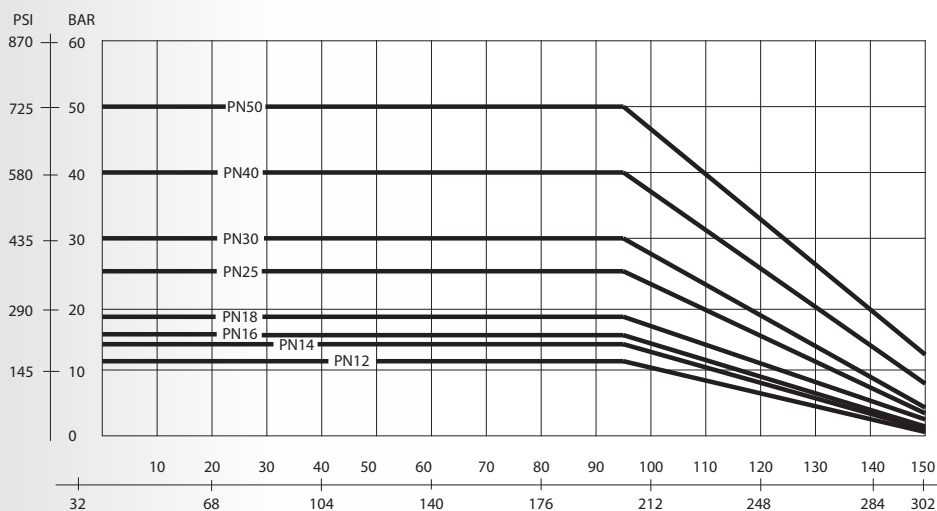
Full flow ball valve with female parallel threads according with ISO 228 and stainless steel lever handle
Available also with NPT threads in the sizes 1/4" through 2" for US market



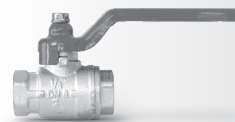
Codice Code	F.F.	DN [mm]	A [mm]	B [mm]	C [mm]	D [mm]	E [mm]	F [mm]	G [mm]
540-1/4	1/4"	8	44,4	23,5	37	80	10	10	10
540-3/8	3/8"	10	44,4	24	37	80	10	10	10
540-1/2	1/2"	15	50,5	30,5	41	80	15	12	12,5
540-3/4	3/4"	20	57,5	37	55	113	20	12,5	13,5
540-1	1"	25	70	45,5	59	113	25	15	15
540-1"1/4	1"1/4	32	80,5	57	75	138	32	17	16,5
540-1"1/2	1"1/2	40	94,5	70	81	138	40	18,5	17,5
540-2	2"	50	112,5	84	96	157,8	50	22	20,5
540-2"1/2	2"1/2	65	134,5	109	115	197	65	24	24
540-3	3"	80	157	131	133	250	80	26	26
540-4	4"	100	190	164	149	250	100	30	30

DIAGRAMMA PRESSIONE - TEMPERATURA

PRESSURE - TEMPERATURE RATING



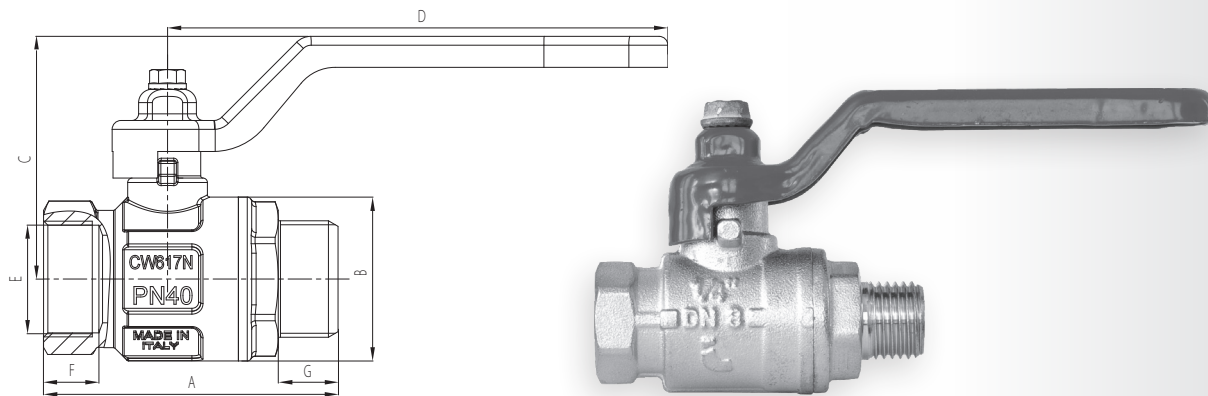
I valori espressi dalle curve rappresentano il limite massimo di impiego delle valvole. I valori riportati sono a titolo orientativo.
The values shown by the dropping lines state the maximum limit of employment of the valves. The shown valves are approximate.



541

Valvola a sfera a passaggio totale con filetto femmina cilindrico - filetto maschio conico secondo ISO228 e leva in acciaio

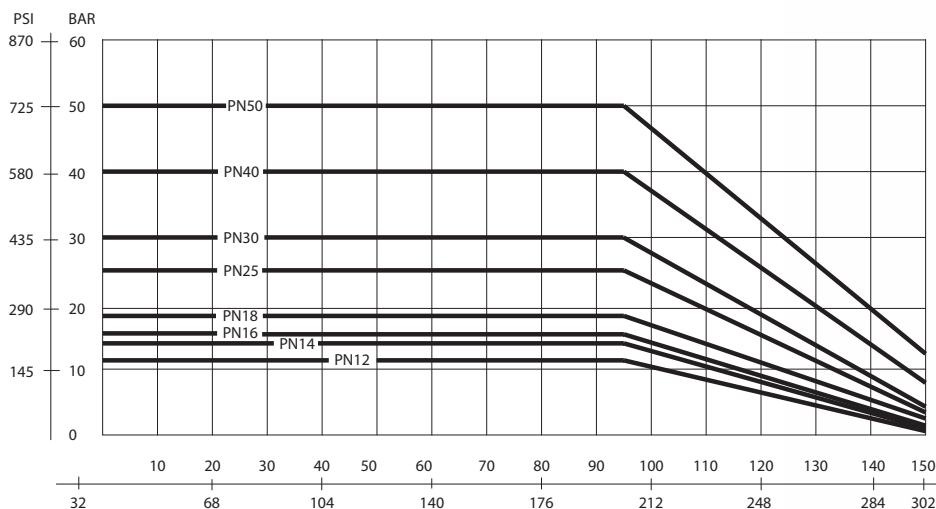
Full flow ball valve with cylindrical female threads - conical male threads according with ISO228 and stainless steel lever handle



Codice Code	F.F.	F.M.	DN [mm]	A [mm]	B [mm]	C [mm]	D [mm]	E [mm]	F [mm]	G [mm]
541-1/4	1/4"	1/4"	8	54	23,5	37	80	8	10	10,5
541-3/8	3/8"	3/8"	10	54	24	37	80	10	10	10,5
541-1/2	1/2"	1/2"	15	58,5	30,5	41	80	15	12	11,5
541-3/4	3/4"	3/4"	20	66,5	37	55	113	20	12,5	13,5
541-1	1"	1"	25	78,5	45,5	59	113	25	15	14,5
541-1"1/4	1"1/4	1"1/4	32	91,5	57	75	138	32	17	17
541-1"1/2	1"1/2	1"1/2	40	105,5	70	81	138	39	18,5	19
541-2	2"	2"	50	122	84	96	157,8	50	22	21

DIAGRAMMA PRESSIONE - TEMPERATURA

PRESSURE - TEMPERATURE RATING

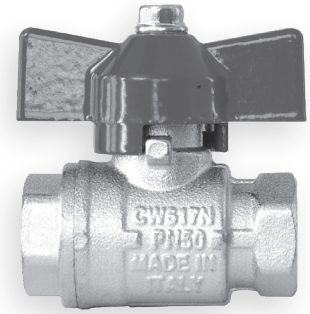
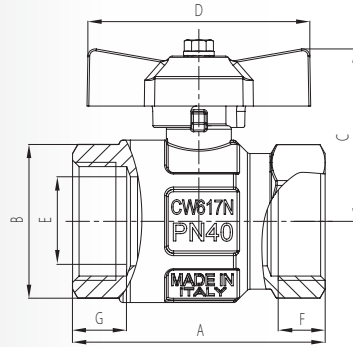


I valori espressi dalle curve rappresentano il limite massimo di impiego delle valvole. I valori riportati sono a titolo orientativo. The values shown by the dropping lines state the maximum limit of employment of the valves. The shown valves are approximate.

542

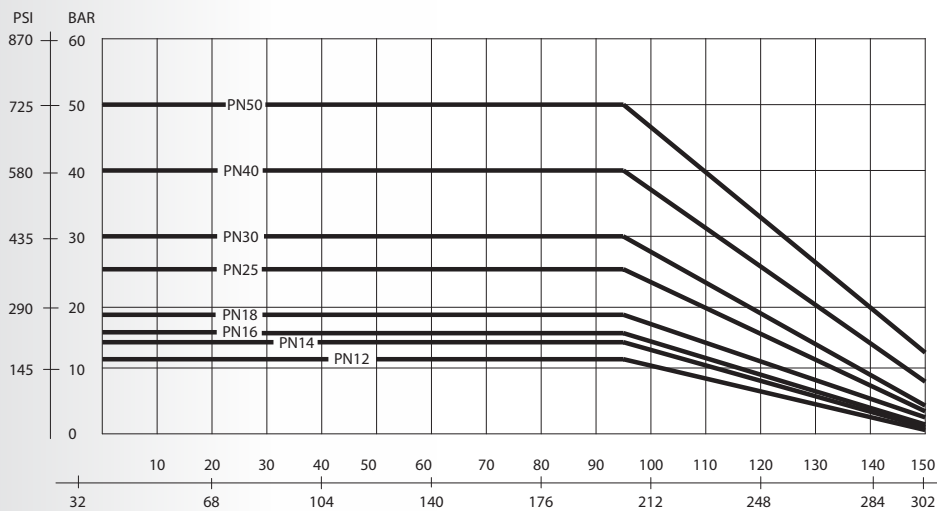
Valvola a sfera a passaggio totale con filetti femmina cilindrici secondo ISO228 e leva a farfalla
Disponibile con filetto NPT nelle misure da 1/4" a 1" per mercato USA

Full flow ball valve with cylindrical female threads according with ISO228 and butterfly lever handle
Available also with NPT threads in the sizes 1/4" through 1" for US market



Codice Code	F.F.	DN [mm]	A [mm]	B [mm]	C [mm]	D [mm]	E [mm]	F [mm]	G [mm]
542-1/4	1/4"	8	44,4	23,5	37	47	10	10	10
542-3/8	3/8"	10	44,4	24	37	47	10	10	10
542-1/2	1/2"	15	53,5	30,5	41	47	15	12	12,5
542-3/4	3/4"	20	57,5	37	47	62	20	12,5	13,5
542-1	1"	25	70	45,5	51	62	25	15	15
542-1"1/4	1"1/4	32	80,5	57	64	70	32	17	16,5

DIAGRAMMA PRESSIONE - TEMPERATURA PRESSURE - TEMPERATURE RATING



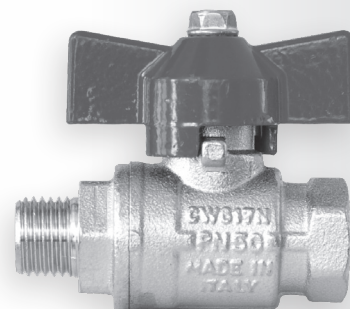
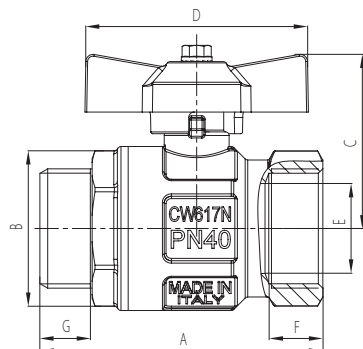
I valori espressi dalle curve rappresentano il limite massimo di impiego delle valvole. I valori riportati sono a titolo orientativo.
The values shown by the dropping lines state the maximum limit of employment of the valves. The shown valves are approximate.



543

Valvola a sfera a passaggio totale con filetto femmina cilindrico - filetto maschio conico secondo ISO228 e leva a farfalla

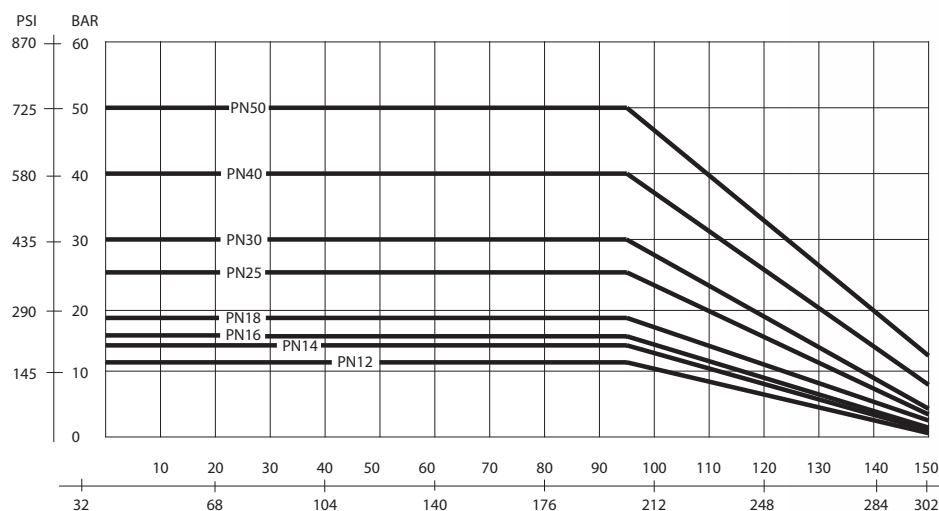
Full flow ball valve with cylindrical female threads-conical male threads according with ISO228 and butterfly lever handle



Codice Code	F.F.	F.M.	DN [mm]	A [mm]	B [mm]	C [mm]	D [mm]	E [mm]	F [mm]	G [mm]
543-1/4	1/4"	1/4"	8	54	23,5	37	47	8	10	10,5
543-3/8	3/8"	3/8"	10	54	24	37	47	10	10	10,5
543-1/2	1/2"	1/2"	15	58,5	30,5	41	47	15	12	11,5
543-3/4	3/4"	3/4"	20	66,5	37	47	62	20	12,5	13,5
543-1	1"	1"	25	78,5	45,5	51	62	25	15	14,5
543-1"1/4	1"1/4"	1"1/4"	32	91,5	57	64	70	32	17	17

DIAGRAMMA PRESSIONE - TEMPERATURA

PRESSURE - TEMPERATURE RATING



I valori espressi dalle curve rappresentano il limite massimo di impiego delle valvole. I valori riportati sono a titolo orientativo. The values shown by the dropping lines state the maximum limit of employment of the valves. The shown valves are approximate.