

Industrial Unit Coolers



CAPACITIES AND APPLICATIONS

Newly designed dual flow unit coolers and industrial unit coolers, suitable for all applications and HFC and HCFC refrigerants.

The capacities, air flow and electric ratings are declared, verified and certified according to the ENV 328 norms by the laboratories of the TÜV- Technische Überwachung Verein Institute in Bavaria, Germany.

HEAT EXCHANGER COIL

The heat exchanger coil is produced using a new geometry designed specifically for refrigeration, with high efficiency corrugated surface "TK" aluminium fins and 1/2" diameter copper tubes internally grooved for direct expansion (D) and 5/8" diameter for pump operation (P) and flooding (N). The coil is tested to 30 bar, and all of its components are checked in accordance with the company's stringent production specifications and quality control requirements.

IHT, IMT e ILT series Industrial unit coolers:

IHT series: fin spacing 4,5mm for high temperatures 15 ÷ 2°C

IMT series: fin spacing 7mm for medium temperatures 2 ÷ -20°C

ILT series: fin spacing 11mm for low temperatures -18 ÷ -35°C

DHS, DMS, DHL e DML series double flow industrial unit coolers:

DHS/DHL series: fin spacing 4,5 mm for high temperatures 15 ÷ 2°C

DMS/DML series: fin spacing 7 mm for medium temperatures 2 ÷ -20°C

All the unit coolers are pre-charged with dry air in order to ensure that the refrigerant circuit is free of humidity and perfectly clean.

CASING

The casing is made totally of aluminium, protected and constructed in order to provide maximum strength and simple interchange with different operating and defrosting systems available.

FANS

All models use double speed three-phase 50n Hz fans with IP54 protection and internal thermalcontact.

The DHS/DMS series use high speed delta connection fans (4 poles).

The DHL/DML series use low speed star connection fans (6 poles).

The effective performance in star mode is equal to $Q_n \times 0,82$.

Single-phase single speed fan-motors and for 60Hz are available on request.

Drawings, sound level, accessories as optional: pages 71 ÷ 75

POTENZE ED APPLICAZIONI

Aeroevaporatori cubici, a doppio flusso, e aeroevaporatori industriali di progettazione innovativa, adatti per qualsiasi applicazione e a tutti i refrigeranti HFC e HCFC.

Le capacità, le portate aria e gli assorbimenti elettrici dichiarati sono stati verificati e certificati secondo le norme ENV 328 presso i laboratori dell'Istituto TÜV- Technische Überwachung Verein Bayern Sachsen, Germania.

BATTERIA

La batteria di scambio termico è realizzata con una nuova geometria, specifica per la refrigerazione, con alette di alluminio a superficie corrugata "TK" ad alta efficienza e con tubi di rame con diametro 1/2" rigato internamente per espansione diretta (D) e con diametro 5/8" per funzionamento a pompa (P) e allagamento (N). La batteria è collaudata a 30 bar, e ogni apparecchio viene controllato in tutti i componenti secondo le severe specifiche di produzione e qualità aziendali.

Aeroevaporatori industriali: Serie IHT, IMT e ILT.

Serie IHT passo alette 4,5 mm per alte temperature 15 ÷ 2 °C

Serie IMT passo alette 7 mm per medie temperature 2 ÷ -20 °C

Serie ILT passo alette 11 mm per basse temperature -18 ÷ -35 °C

Aeroevaporatori industriali a doppio flusso: Serie DHS, DMS, DHL e DML.

Serie DHS/DHL passo alette 4,5 mm per alte temperature 15 ÷ 2 °C

Serie DMS/DML passo alette 7 mm per medie temperature 2 ÷ -20 °C

Tutti gli aeroevaporatori sono precaricati con aria secca per garantire l'assenza di umidità e una perfetta pulizia del circuito frigorifero.

CARENATURA

La carenatura è costruita interamente in alluminio protetto e strutturata in modo da consentire un'ottima robustezza e semplice intercambiabilità per i differenti sistemi di funzionamento e di sbrinamento disponibili.

MOTOVENTILATORI

Tutti i modelli sono equipaggiati con motoventilatori trifase 50 Hz a doppia velocità con grado di protezione IP 54 e termocontatto interno. La gamma DHS/DMS adotta ventilatori con collegamento D alta velocità (4 poli). La gamma DHL/DML adotta ventilatori con collegamento Y bassa velocità (6 poli). La resa effettiva in modalità Y risulta pari a $Q_n \times 0,82$. Sono altresì disponibili, su richiesta, motori monofase, a singola velocità e per 60Hz.

Disegni, livelli sonori, accessori su richiesta: pagine 71 ÷ 75

LEISTUNG UND ANWENDUNGEN

Die ganz innovative Hochleistungsverdampfer, Deckenverdampfer und Industrie Hochleistungsverdampfer Baureihen sind für jede Anwendungen alle HFC und HCFC Kältemittel geeignet. Die Kälteleistung die Luftmenge sowie die Leistungs-Stromaufnahme wurden von TÜV Bayern Sachsen geprüft und zertifiziert.

LAMELLENPAKET WÄRMEAUSTAUSCHER

Der Lamellenpaket Wärmeaustauscher wird mit einer ganz neuen und für die Tiefkälte Anwendungen spezifisch entwickelte Rohrteilung hergestellt, welche Hochleistung gewellte Lamellen Typ TK und innenberipptete Kupfer Rohre mit Durchmesser 1/2" für Direktexpansion (D) und Durchmesser 5/8" für Pumpenbetrieb (P) sowie Überflutung (N) vorsieht. Die Batterie wird mit einem Druck von 30 bar geprüft, und jedes Gerät wird in allen seinen Bauteilen nach den strengen für die Produktion und Qualitätsnormen geltenden Regeln kontrolliert.

Industrie Hochleistungsverdampfer: Serie IHT, IMT und ILT.

Serie IHT Rippenabstand 4.5 mm für hohe Temperaturen 15 ÷ 2 °C

Serie IMT Rippenabstand 7 mm für mittlere Temperaturen 2 ÷ -20 °C

Serie ILT Rippenabstand 11 mm für niedrige Temperaturen -18 ÷ -35 °C

Industrie Hochleistungsverdampfer mit Doppeldurchfluss:

Serie DHS, DMS, DHL und DML.

Serie DHS/DHL - Lamellenabstand 4.5 mm für hohe Temperaturen 15 ÷ 2°C

Serie DMS/DML - Lamellenabstand 7 mm für mittlere Temperaturen 2 ÷ -20°C

Alle Hochleistungsverdampfer sind mit trockener Luft unter Druck gesetzt, um so zu garantieren, daß der Kältekreislauf absolut trocken ist und eine vollkommene interne Reinigung hat.

GEHÄUSE

Das Gehäuse besteht aus Aluminium. Es ist so geschützt und strukturiert, damit äußerste Stabilität und einfache Auswechslung der verschiedenen zur Verfügung stehenden Betriebs- und Abtausysteme gewährleistet ist.

LÜFTER

Alle Modelle sind mit doppelten Drehzahl dreiphasige Lüfter mit internem Thermokontakt ausgerüstet. Schutzart IP54.

Die Baureihe DHS/DMS sieht Höhedrehzahl dreieckgeschaltet Lüfter (D 4 Polig) vor. Bei der DHL/DML Baureihe wurden 6 Polige Sternschaltung Lüfter (Y niedrige Drehzahl) eingebaut. Die effektive Leistung bei Y Schaltung wird $Q_n \times 0,82$ sein. Auf Anfrage ist auch möglich alle Luftverdampfertypen mit einzelphase sowie fixe Drehzahl Lüfter und für 60Hz auszurüsten.

Zeichnungen, schalleistungspegel, zubehörteile nach wunsch: seiten 71 ÷ 75

PUISSANCES ET APPLICATIONS

Evaporateurs ventilés, à double flux, et évaporateurs ventilés industriels de conception innovatrice, s'adaptant à toute application et à tous les réfrigérants HFC et HCFC. Les capacités, les débits d'air et les absorptions électriques déclarés ont été vérifiés et certifiés, conformément aux normes ENV 328, par les laboratoires de l'Institut TÜV- Technische Überwachung Verein Bayern Sachsen - Allemagne.

BATTERIE

La batterie d'échange thermique est réalisée avec une nouvelle géométrie, spécifique pour la réfrigération, avec des ailettes en aluminium à la surface gaufrée "TK" à rendement élevé et avec des tubes en cuivre, diam. 1/2" rainurés intérieurement pour le fonctionnement à détente directe (D) et diamètre 5/8" pour le fonctionnement à pompe (P) et noyage (N). La batterie est testée à 30 bar et chaque appareil est contrôlé dans tous ses composants suivant un cahier des charges et un système de qualité très rigoureux.

Evaporateurs ventilés industriels: Série IHT, IMT et ILT.

Série IHT écartement des ailettes 4,5 mm pour températures élevées de 15 à 2°C

Série IMT écartement des ailettes 7 mm pour températures moyennes de 2 à -20°C

Série ILT écartement des ailettes 11 mm pour basses températures de -18 à -35°C

Evaporateurs ventilés industriels à double flux: série DHS, DMS, DHL et DML.

Série DHS/DHL écartement des ailettes 4,5 mm pour températures élevées de 15 à 2°C

Série DMS/DML écartement des ailettes 7 mm pour températures moyennes de 2 à -20°C

Tous les évaporateurs ventilés sont préchargés à l'air séché pour garantir l'absence d'humidité et une propreté parfaite du circuit de réfrigération.

CARROSSERIE

La carrosserie est entièrement construite en aluminium protégé et structuré pour une excellente solidité et une interchangeabilité simple adapté aux différents systèmes de fonctionnement et de dégivrage disponibles.

MOTOVENTILATEURS

Tous les modèles sont équipés de motoventilateurs triphases 50 Hz, à double vitesse avec degré de protection IP 54 et contact thermique interne.

La gamme DHS/DMS est dotée de ventilateurs avec connexion D à haute vitesse (4 pôles). La gamme DHL/DML adopte des ventilateurs avec connexion Y à basse vitesse (6 pôles). Le rendement effectif en modalité Y est équivalent à $Q_n \times 0,82$. Sur demande, des moteurs monophasé, à une vitesse et pour 60Hz sont également disponibles.

Planes, niveaux sonores, accessoires sur demande: pages 71 ÷ 75

ORDER CODE CODICE DI ORDINAZIONE

IMT **3** **56** **7** **6** **D6** **W** **R**

IMT **INDUSTRIAL UNIT COOLERS**
AEROEVAPORATORI INDUSTRIALI
INDUSTRIE HOCHLEISTUNGSVERDAMPFER
EVAPORATEURS VENTILES INDUSTRIELS
IHT 15°C > T₁ > 2°C
IMT 2°C > T₁ > -20°C
ILT -18°C > T₁ > -35°C

DOUBLE FLOW COOLERS
AEROEVAPORATORI A DOPPIO FLUSSO
DOPPELBLOCK-HOCHLEISTUNGSVERDAMPFER
EVAPORATEURS VENTILES A DOUBLE FLUX
DHS, DHL 15°C > T₁ > 2°C
DML, DMS 2°C > T₁ > -20°C

D6 **Operation systems - Sistemi di funzionamento**
Ausführungssysteme - Systèmes d'application:
D = Direct expansion - Espansione diretta
 Direktexpansion - Détente directe
P = Pump - a pompa - durch Pumpe - par pompe
N = Flooded - Allagamento - Überflutung - Noyé

Refrigerant connections - Attacchi frigoriferi
Kühlmittelanschluß - Raccords frigorifiques:
5 = Destro - right - rechts - droit
6 = Sinistro - left - links - gauche (standard)

3 **Number and fans**
Numero di ventilatori
Lüfteranzahl
NQomber des ventilateurs

W **Defrost systems - Sistemi di sbrinamento - Abtausysteme - Systèmes de dégivrage:**
INDUSTRIAL UNIT COOLER - AEROEVAPORATORI INDUSTRIALI
INDUSTRIE HOCHLEISTUNGSVERDAMPFER
EVAPORATEURS VENTILÉS INDUSTRIELS:
A = Air - ad aria - durch Luft - à air T₁ > +2°C
E = Electric - Elettrico - Elektrisch - Electrique T₁ > -35°C
W = Water - ad acqua - durch Wasser - Hydraulique T₁ > -5°C
F = Water with heater elements - Ad acqua con resistenze elettriche T₁ > -30°C
 durch Wasser mit Heizstäben - Hydraulique avec résistances électriques
H = Hot gas - A gas caldo - durch Heißgas - Gaz chaud T₁ > -35°C
G = Hot gas with heater elements - Gas caldo con resistenze elettriche T₁ > -35°C
 durch Heißgas mit Heizstäben - Gaz chaud avec résistances électriques

56 **Diameter of fans (cm)**
Diametro ventilatori (cm)
Durchmesser Ventilatoren (cm)
Diamètre des ventilateurs (cm)

DOUBLE FLOW COOLERS - AEROEVAPORATORI A DOPPIO FLUSSO
HOCHLEISTUNGSVERDAMPFER DOPPELDURCHFLUSS
EVAPORATEURS VENTILÉS A DOUBLE FLUX:
A = Air - ad aria - durch Luft - à air T₁ > +2°C
E = Electric - Elettrico - Elektrisch - Electrique T₁ > -35°C
W = Water - ad acqua - durch Wasser - Hydraulique T₁ > -5°C
G = Hot gas with heater elements - A gas caldo con resistenze elettriche
 Heißgas mit Heizstäben - Gaz chaud avec résistances électriques T₁ > -35°C

7 **Fin-spacing (mm)**
Passo alette (mm)
Lamellenabstand (mm)
Ecartement des ailettes (mm)

6 **Rows number - Numero ranghi**
Rohrreihen - Nombre de rangs

R **Heater element on drain line - Resistenza elettrica di scarico**
Elektrische Heizung am Wannenaflauf
Résistance électrique écoulement: R = 100 W T₁ < -5°C

SELECTION PROCEDURE METODO DI SELEZIONE

The nominal capacities Q_n (kW) relate to standard conditions "SC2" in accordance with ENV328, with ΔT₁ = 8 K; at incoming air temperature T₁ = 0 °C (UR = 85%) and evaporating temperature T_e = -8°C with R22, corresponding to the saturation pressure measured on the suction line. The following standard conditions are in accordance with ENV 328; the table shows the relationship between the nominal capacities Q_n and the standard capacities Q_{st} due to the effect of the relative humidity.

Die Nennleistungen Q_n (kW) beziehen sich auf die Standardbedingungen "SC2" laut ENV 328, mit ΔT₁ = 8 K; bei Luftzufuhrtemperaturen von T₁ = 0 °C (UR = 85%) und Verdampfung T_e = -8 °C mit R22, entsprechend dem auf der Saugleitung gemessenen Sättigungsdruck. In Übereinstimmung mit den ENV 328 haben wir die folgenden Standardbedingungen: in der Tabelle wird das Verhältnis zwischen den Nennleistungen Q_n und den Normleistungen Q_{st} aufgrund der Wirkung der relativen Luftfeuchtigkeit hervorgehoben.

Le potenze nominali Q_n (kW) sono riferite alle condizioni standard "SC2" secondo ENV 328, con ΔT₁ = 8 K; alle temperature di entrata aria T₁ = 0°C (UR = 85%) e di evaporazione T_e = -8°C con R22, corrispondente alla pressione di saturazione misurata sulla linea di aspirazione. In accordo alle ENV 328 abbiamo le seguenti condizioni standard; nella tabella si evidenzia il rapporto tra le Potenze nominali Q_n e le Potenze standard Q_{st} dovuto all'effetto dell'umidità relativa.

Les puissances nominales Q_n (kW) se rapportent aux conditions standard "SC2" selon les normes ENV 328, avec ΔT₁ = 8 K; aux températures d'entrée de l'air T₁ = 0°C (UR = 85%) et d'évaporation T_e = -8°C avec R22, correspondant à la pression de saturation mesurée sur la ligne d'admission. Selon les normes ENV 328, nous avons les conditions standard suivantes: dans le tableau, on souligne le rapport entre les Puissances nominales Q_n et les Puissances standard Q_{st} dû à l'effet de l'humidité relative.

STANDARD CONDITIONS CONDIZIONI STANDARD NORMBEDINGUNG CONDITIONS STANDARD	AIR INLET TEMPERATURE TEMPERATURA ENTRATA ARIA LUFTEINTRITTSTEMPERATUR TEMPERATURE ENTREE AIR	EVAPORATING TEMPERATURE °C TEMPERATURA DI EVAPORAZIONE °C VERDAMPFUNGSTEMPERATUR °C TEMPERATURE D'EVAPORATION °C	RH % UR % RF % HR %	Q _n / Q _{st}
SC1	10	0	85	1,35
SC2	0	-8	85	1,15
SC3	-18	-25	95	1,05
SC4	-25	-31	95	1,00

AUSWAHLMETODE METODE DE SELECTION

SELECTION PROCEDURE METODO DI SELEZIONE

For different operating conditions two alternative methods of selection are supplied; one is mathematical using the table (TAB. 1) the other one is by using a chart.

- TAB. 1 places the air entry temperature T_1 (corresponding to the temperature of the cold room) in relation to the ΔT_1 at which operation is required.
- The selection diagram for precise indication of the unit to be used.

Per condizioni di funzionamento differenti vengono forniti due metodi di selezione alternativi; uno matematico con l'uso della tabella (TAB. 1) e uno grafico.

- La TAB. 1 mette in relazione la temperatura di entrata aria T_1 (corrispondente alla temperatura della cella) con il ΔT_1 a cui si vuole lavorare.
- Il diagramma di selezione, per avere una migliore precisione dell'unità da impiegare.

Für andere Betriebsbedingungen werden zwei alternativ zu wählende Methoden geliefert: eine mathematische mit Gebrauch der Tabelle (TAB. 1) und eine graphische.

- Die TAB. 1 bringt die Lufteintrittstemperatur T_1 (Temperatur des Kühlraums) mit dem ΔT_1 , bei dem man arbeiten will, in Beziehung.
- Das Auswahl-diagramm, um eine größere Genauigkeit der einzusetzenden Einheit zu haben.

Pour des conditions de fonctionnement différentes, il existe deux méthodes de sélection alternatives; une méthode mathématique utilisant le tableau (TAB. 1) et une méthode graphique.

- Le TAB. 1 met en relation la température d'entrée de l'air T_1 (correspondant à la température de la chambre froide) et le ΔT_1 auquel on souhaite travailler.
- Le diagramme de sélection permet une plus grande précision de l'unité à utiliser.

TAB.1		T_1 (°C)										
		-35	-30	-25	-20	-15	-10	-5	0	+5	+10	+15
ΔT_1 (K)	5	0,52	0,53	0,54	0,55	0,57	0,59	0,60	0,62	0,72	0,73	0,74
	6	0,63	0,65	0,66	0,67	0,70	0,71	0,72	0,74	0,86	0,88	0,89
	7	-	-	0,77	0,79	0,81	0,83	0,85	0,87	1,01	1,03	1,04
	8	-	-	0,87	0,89	0,93	0,95	0,97	1,00	1,16	1,20	1,21
	9	-	-	-	0,99	1,04	1,06	1,10	1,12	1,30	1,35	1,36
	10	-	-	-	-	1,16	1,18	1,21	1,25	1,44	1,48	1,50
	11	-	-	-	-	-	1,30	1,34	1,39	1,58	1,66	1,69
	12	-	-	-	-	-	-	1,45	1,53	1,75	1,81	1,83

Example:

- Required capacity 35 kW (cooler unit)
- Cold room temperature $T_1 = -20^\circ\text{C}$
- Temperature difference $\Delta T_1 = 7\text{ K}$
- R22 direct expansion operation
- Electric defrost.

From **TAB.1** the factor is 0.79; therefore the nominal capacity will be $(35/0.79) = 44.3\text{ kW}$. The corresponding model is IMT 356.76 D6-E.

From the selection diagram, at the required operating condition we arrive at the IMT 356.76 D6-E model.

- Required capacity 45 kW (double flow unit)
- Cold room temperature $T_1 = 10^\circ\text{C}$
- Temperature difference $\Delta T_1 = 10\text{ K}$
- R22 direct expansion operation with no defrosting
- Sound pressure level 50 dB(A) at a distance of 10 m.

From **TAB.1** the factor is 1.48; therefore the nominal capacity will be $(45/1.48) = 30.4\text{ kW}$. The corresponding model is DHL 350.46 D-A. From the selection diagram, at the required operating conditions, we arrive at the DHL 350.46 D-A model.

Esempio:

- Potenza richiesta 35 kW (unità cubica)
- Temperatura cella $T_1 = -20^\circ\text{C}$
- Differenza di temperatura $\Delta T_1 = 7\text{ K}$
- Funzionamento espansione diretta R22
- Sbrinamento elettrico

Dalla **TAB.1** il fattore è 0,79; pertanto la potenza nominale sarà $(35/0,79) = 44,3\text{ kW}$. Il modello corrispondente è IMT 356.76 D6-E

Dal diagramma di selezione, alle condizioni di funzionamento richieste, ricaviamo il modello IMT 356.76 D6-E

- Potenza richiesta 45 kW (unità a doppio flusso)
- Temperatura cella $T_1 = 10^\circ\text{C}$
- Differenza di temperatura $\Delta T_1 = 10\text{ K}$
- Funzionamento espansione diretta R22
- Senza sbrinamento

- Livello di pressione sonora 50 dB(A) a 10 m di distanza

Dalla **TAB.1** il fattore è 1,48; pertanto la Potenza nominale sarà $(45/1,48) = 30,4\text{ kW}$. Il modello corrispondente è DHL 350.46 D-A

Dal diagramma di selezione, alle condizioni di funzionamento richieste, ricaviamo il modello DHL 350.46 D-A

Beispiel:

- geforderte Leistung 35 kW (kubische Einheit)
- Kühlraumtemperatur $T_1 = -20^\circ\text{C}$
- Temperaturunterschied $\Delta T_1 = 7\text{ K}$
- Direktverdampfung R22
- Elektrisches Abtauen

Der Faktor in **TAB.1** ist 0.79; daher wird die Nennleistung $(35/0,79) = 44.3\text{ kW}$ betragen. Das entsprechende Modell ist IMT 356.76 D6-E. Aus dem Auswahl-diagramm geht bei den geforderten Betriebsbedingungen das Modell IMT 356.76 D6-E hervor.

- geforderte Leistung 45 kW (Einheit mit Doppeldurchfluß)
- Kühlraumtemperatur $T_1 = 10^\circ\text{C}$
- Temperaturunterschied $\Delta T_1 = 10\text{ K}$
- Direktverdampfung R22
- Ohne Abtauen

- Schallpegel 50 dB (A) auf 10 m Entfernung

Der Faktor in **TAB.1** ist 1.48; daher wird die Nennleistung $(45/1.48) = 30.4\text{ kW}$ betragen. Das entsprechende Modell ist DHL 350.46 D-A. Aus dem Auswahl-diagramm geht bei den geforderten Betriebsbedingungen das Modell DHL 350.46 D-A hervor.

Exemple:

- Puissance demandée 35 kW (unité cubique)
- Température chambre froide $T_1 = -20^\circ\text{C}$
- Différence de température $\Delta T_1 = 7\text{ K}$
- Fonctionnement à détente directe R22
- Dégivrage électrique

D'après le **TAB.1**, le facteur est 0,79; par conséquent la Puissance nominale sera $(35/0,79) = 44,3\text{ kW}$. Le modèle correspondant est IMT 356.76 D6-E.

D'après le diagramme de sélection, vu les conditions de fonctionnement demandées, nous déterminons le modèle IMT 356.76 D6-E

- Puissance demandée 45 kW (Unité à double flux)
- Température chambre froide $T_1 = 10^\circ\text{C}$
- Différence de température $\Delta T_1 = 10\text{ K}$
- Fonctionnement à détente directe R22
- Sans dégivrage

- Niveau de pression sonore 50 dB(A) à une distance de 10 m

D'après le **TAB.1**, le facteur est 1,48; par conséquent la Puissance nominale sera $(45/1,48) = 30,4\text{ kW}$. Le modèle correspondant est DHL 350.46 D-A.

D'après le diagramme de sélection, aux conditions de fonctionnement demandées, nous déterminons le modèle DHL 350.46 D-A.

INDUSTRIAL UNIT COOLERS

FIN SPACING 4,5 mm

Designed for applications with a cold room temperature T_1 from 15°C to 2°C used for preserving products at positive temperatures. The series has three fan diameters Ø500, Ø560, Ø630 (mm).

LAMELLENABSTAND 4,5 mm

Für Kühlzelletemperatur T_1 zwischen 15°C bis 2°C geeignet. Die Baureihe ist mit 3 Lüfterdurchmesser Ø500, Ø560, Ø630 mm ausgerüstet.

PASSO ALETTE 4,5 mm

Adatti per applicazioni con temperatura di cella T_1 da 15°C a 2°C impiegati per la conservazione di prodotti a temperature positive. La serie dispone di tre diametri di ventilatori Ø500, Ø560, Ø630 (mm).

ENCARTEMENT D'AILETTES 4,5 mm

Indiqués pour application avec une température de la chambre froide T_1 de 15°C à 2°C, utilisés pour la conservation des produits à températures positives. La gamme dispose de trois diamètres des ventilateurs Ø500, Ø560, Ø630 (mm).

SERIE IHT Ø 500

Model Modello Typ Modèle	Capacity Potenza Leistung Puissance $Q_n(\Delta T_1=8K)$	Air flow Portata aria Luftstrom Puisance Débit d'air	Surface Superficie Kühlfläche Surface	Air throw Freccia aria Blasweite Project de l'air	Fan-motor Ventilatori Ventilatoren Ventilateurs (Δ3-400V-50Hz)			Defrost Sbrinamento Abtauung Dégivrage			Noise level Livello sonoro Schallpegel Niveau sonore		Connections Attacchi Anschlüsse Raccords		Tube volume Volume int. Rohr-inhalt Volume int.	Weight Peso Gewicht Poids			
					nxØmm	kW	A	E	W	G	L_pA	L_wA	mm	Øe		Øu	dm³	1	2
IHT 150.46*	11	7500	67	32	1x500	0,79	1,45	7,5	3,2	5	1,5	50	76	16	28	8	89	144	
IHT 150.48*	13,8	7200	90	31	1x500			9,5	4,6	10	1,5	50	76	16	28	11	97	152	
IHT 150.49	15	7000	101	30	1x500			10,5	5,3	13	1,5	50	76	16	35	12	101	156	
IHT 150.410	15	6800	112	29	1x500			11,5	6	16	1,5	50	76	16	35	14	105	160	
IHT 250.46*	16	15000	135	32	2x500	0,79	1,45	14,9	6	16	2,6	53	79	22	35	17	148	225	
IHT 250.48*	27,6	14400	180	31	2x500			19	7,4	23	2,6	53	79	22	35	23	164	241	
IHT 250.49	29,9	14000	203	30	2x500			21	8,1	27	2,6	53	79	22	42	24	172	249	
IHT 250.410	31,1	13600	225	29	2x500			23	8,8	31	2,6	53	79	22	42	28	180	257	
IHT 350.46*	33,2	22500	202	32	3x500	0,79	1,45	22,7	8,8	24	4,1	55	81	28	42	26	203	305	
IHT 350.48*	41,4	21600	270	31	3x500			28,9	10,2	31	4,1	55	81	28	42	34	227	329	
IHT 350.49	43,7	21000	303	30	3x500			32	10,9	35	4,1	55	81	28	54	38	239	341	
IHT 350.410	44,9	20400	337	29	3x500			35,1	11,6	39	4,1	55	81	28	54	43	251	353	
IHT 450.46*	44,2	30000	269	33	4x500	0,79	1,45	29,9	11,6	35	5,6	55	82	28	54	34	268	396	
IHT 450.48*	56,4	28800	359	32	4x500			38	13	43	5,6	55	82	28	54	45	300	428	
IHT 550.46*	55,2	37500	337	33	5x500	0,79	1,45	35,9	14,4	48	7,1	56	83	28	54	43	332	482	
IHT 550.48*	66,7	36000	449	32	5x500			45,5	15,8	57	7,1	56	83	35	64	57	372	522	

* = Models with data certified according to the ENV 328 norms by the laboratories of the TÜV- Technische Überwachung Verein Bayern Sachsen - Modelli con dati certificati secondo le norme ENV 328 presso i laboratori dell'istituto TÜV- Technische Überwachung Verein Bayern Sachsen - Modellen mit Daten, die gemäß den Normen ENV 328 von TÜV- Technische Überwachung Verein Bayern Sachsen zertifiziert werden - Modèles avec données qui sont certifiées conformément aux normes ENV 328, par les laboratoires de l'Institut TÜV- Technische Überwachung Verein Bayern Sachsen

L_pA = Sound pressure level dB(A) in free field at 5 m distance from the unit, without reflection - Livello di pressione sonora dB(A) misurata a 5 m di distanza in campo libero, senza riverbero - Schalldruckpegel dB(A) in 5 m auf ebener Fläche, ohne Reflexion - Niveau de pression sonore dB(A) mesurée à 5 m de distance en champ libre, sans réverbération (pag. 73)

L_wA = Sound Power level dB(A) - Livello di potenza sonora dB(A) - Schallleistungspegel dB(A) - Niveau puissance sonore dB(A) (pag. 73)

1 = Net weight - Peso netto - Netto Gewicht - Poids net / 2 = Gross weight - Peso lordo - Brutto Gewicht - Poids brut

INDUSTRIAL UNIT COOLERS

FIN SPACING 4,5 mm

Designed for applications with a cold room temperature T_1 from 15°C to 2°C used for preserving products at positive temperatures. The series has three fan diameters Ø500, Ø560, Ø630 (mm).

PASSO ALETTE 4,5 mm

Adatti per applicazioni con temperatura di cella T_1 da 15°C a 2°C impiegati per la conservazione di prodotti a temperature positive. La serie dispone di tre diametri di ventilatori Ø500, Ø560, Ø630 (mm).

LAMELLENABSTAND 4,5 mm

Für Kühlzelletemperatur T_1 zwischen 15°C bis 2°C geeignet. Die Baureihe ist mit 3 Lüfterdurchmesser Ø500, Ø560, Ø630 mm ausgerüstet.

ENCARTEMENT D'AILETTES 4,5 mm

Indiqués pour application avec une température de la chambre froide T_1 de 15°C à 2°C, utilisés pour la conservation des produits à températures positives. La gamme dispose de trois diamètres des ventilateurs Ø500, Ø560, Ø630 (mm).

SERIE IHT Ø 560

Model Modello Typ Modèle	Capacity Potenza Leistung Puissance $Q_n(\Delta T_1=8K)$	Air flow Portata aria Luftstrom Puissance Débit d'air	Surface Superficie Kühlfläche Surface	Air throw Freccia aria Blasweite Project de l'air	Fan-motor Ventilatori Ventilatoren Ventilateurs (Δ3~400V-50Hz)			Defrost Sbrinamento Abtauung Dégivrage			Noise level Livello sonoro Schallpegel Niveau sonore		Connections Attacchi Anschlüsse Raccords		Tube volume Volume int. Rohr-inhalt Volume int.	Weight Peso Gewicht Poids		
					nxØmm	kW	A	E	W	G	L_pA	L_wA	mm	1		2		
																	kW	m³/h
IHT 156.46*	17,7	10700	101	40	1x560	1,0	1,8	9,5	3,2	5	1,5	55	81	22	35	12	115	186
IHT 156.48*	21,2	10300	135	39	1x560			11,5	4,6	10	1,5	55	81	22	35	17	129	200
IHT 156.49	21,85	10000	152	38	1x560			12,5	5,3	13	1,5	55	81	22	35	19	136	207
IHT 156.410	22,5	9700	168	37	1x560			13,5	6	16	1,5	55	81	22	35	22	143	214
IHT 256.46*	35,2	21400	202	40	2x560	1,0	1,8	19	6	16	2,6	58	84	28	42	25	197	295
IHT 256.48*	41,4	20600	269	39	2x560			23,1	7,4	23	2,6	58	84	28	54	33	225	323
IHT 256.49	43,7	20000	303	38	2x560			25,1	8,1	27	2,6	58	84	28	54	38	239	337
IHT 256.410	44,9	19400	337	37	2x560			27,2	8,8	31	2,6	58	84	28	54	43	253	351
IHT 356.46*	52,5	32100	303	40	3x560	1,0	1,8	28,9	8,8	24	4,1	60	86	28	54	37	271	405
IHT 356.48*	59,8	30900	404	39	3x560			35,1	10,2	31	4,1	60	86	35	64	49	313	447
IHT 356.49	63,3	30000	455	38	3x560			38,2	10,9	35	4,1	60	86	35	64	56	334	468
IHT 356.410	65,6	29100	505	37	3x560			41,3	11,6	39	4,1	60	86	35	64	62	355	489
IHT 456.46*	71	42800	404	41	4x560	1,0	1,8	38	11,6	35	5,6	60	87	35	76	50	357	521
IHT 456.48*	82,8	41200	539	40	4x560			46,1	13	43	5,6	60	87	2x28	2x54	67	413	577
IHT 556.46*	84	53500	505	41	5x560	1,0	1,8	45,5	14,4	48	7,1	61	88	35	76	62	447	642
IHT 556.48*	98,9	51500	673	40	5x560			55,1	15,8	57	7,1	61	88	2x28	2x54	82	517	712

* = Models with data certified according to the ENV 328 norms by the laboratories of the TÜV- Technische Überwachung Verein Bayern Sachsen - Modelli con dati certificati secondo le norme ENV 328 presso i laboratori dell'istituto TÜV- Technische Überwachung Verein Bayern Sachsen - Modellen mit Daten, die gemäß den Normen ENV 328 von TÜV- Technische Überwachung Verein Bayern Sachsen zertifiziert werden - Modèles avec données qui sont certifiées conformément aux normes ENV 328, par les laboratoires de l'Institut TÜV- Technische Überwachung Verein Bayern Sachsen

L_pA = Sound pressure level dB(A) in free field at 5 m distance from the unit, without reflection - Livello di pressione sonora dB(A) misurata a 5 m di distanza in campo libero, senza riverbero
Schalldruckpegel dB(A) in 5 m auf ebener Fläche, ohne Reflexion - Niveau de pression sonore dB(A) mesurée à 5 m de distance en champ libre, sans réverbération (pag. 73)

L_wA = Sound Power level dB(A) - Livello di potenza sonora dB(A) - Schalleistungspegel dB(A) - Niveau puissance sonore dB(A) (pag. 73)

1 = Net weight - Peso netto - Netto Gewicht - Poids net / 2 = Gross weight - Peso lordo - Brutto Gewicht - Poids brut

FIN SPACING PASSO ALETTE LAMELLENABSTAND ENCARTEMENT D'AILETTES: 4,5 mm

INDUSTRIAL UNIT COOLERS

FIN SPACING 4,5 mm

Designed for applications with a cold room temperature T_1 from 15°C to 2°C used for preserving products at positive temperatures. The series has three fan diameters Ø500, Ø560, Ø630 (mm).

LAMELLENABSTAND 4,5 mm

Für Kühlzelletemperatur T_1 zwischen 15°C bis 2°C geeignet. Die Baureihe ist mit 3 Lüfterdurchmesser Ø500, Ø560, Ø630 mm ausgerüstet.

PASSO ALETTE 4,5 mm

Adatti per applicazioni con temperatura di cella T_1 da 15°C a 2°C impiegati per la conservazione di prodotti a temperature positive. La serie dispone di tre diametri di ventilatori Ø500, Ø560, Ø630 (mm).

ENCARTEMENT D'AILETTES 4,5 mm

Indiqués pour application avec une température de la chambre froide T_1 de 15°C à 2°C, utilisés pour la conservation des produits à températures positives. La gamme dispose de trois diamètres des ventilateurs Ø500, Ø560, Ø630 (mm).

SERIE IHT Ø 630

Model Modello Typ Modèle	Capacity Potenza Leistung Puissance $Q_n(\Delta T_1=8K)$	Air flow Portata aria Luftstrom Débit d'air	Surface Superficie Kühlfläche Surface	Air throw Freccia aria Blasweite Project de l'air	Fan-motor Ventilatori Ventilatoren Ventilateurs ($\Delta 3\sim 400V-50Hz$)			Defrost Sbrinamento Abtauung Dégivrage			Noise level Livello sonoro Schallpegel Niveau sonore		Connections Attacchi Anschlüsse Raccords		Tube volume Volume int. Rohr-inhalt Volume int.	Weight Peso Gewicht Poids		
								E	W	G	L _A	L _W A	mm			1	2	
								kW	m³/h	KPa	kW	dB(A)	dB(A)	Øe		Øu	dm³	Kg
IHT 163.46*	22,2	16100	135	54	1x630	1,9	3,2	11,5	3,2	5	1,5	64	90	22	35	17	147	235
IHT 163.48*	27,8	15500	180	52	1x630			13,5	4,6	10	1,5	64	90	22	42	22	165	253
IHT 163.49	29,9	15200	203	51	1x630			14,5	5,3	13	1,5	64	90	28	42	25	174	262
IHT 163.410	32,2	14900	225	50	1x630			15,5	6	16	1,5	64	90	28	42	28	183	271
IHT 263.46*	44,4	32200	275	54	2x630	1,9	3,2	23,1	6	16	2,6	67	93	28	54	31	253	378
IHT 263.48*	58,7	31000	367	53	2x630			27,2	7,4	23	2,6	67	93	28	54	41	289	414
IHT 263.49	62,1	30400	413	52	2x630			29,2	8,1	27	2,6	67	93	35	64	46	307	432
IHT 263.410	65,6	29800	458	51	2x630			31,3	8,8	31	2,6	67	93	35	64	52	325	450
IHT 363.46*	66,6	48300	405	54	3x630	1,9	3,2	35,1	8,8	24	4,1	68	95	35	76	50	345	511
IHT 363.48*	86,3	46500	540	53	3x630			41,3	10,2	31	4,1	69	95	35	76	66	399	565
IHT 363.49	90,9	45600	608	52	3x630			44,4	10,9	35	4,1	69	95	2x28	2x54	75	426	592
IHT 363.410	95,5	44700	675	51	3x630			47,5	11,6	39	4,1	69	95	2x28	2x54	83	453	619
IHT 463.46*	88,8	64400	540	55	4x630	1,9	3,2	46,1	11,6	35	5,6	69	96	2x28	2x54	66	458	663
IHT 463.48*	117,3	62000	720	54	4x630			54,2	13	43	5,6	69	96	2x28	2x54	88	530	735
IHT 563.46*	111	80500	675	55	5x630	1,9	3,2	55,1	14,4	48	7,1	70	97	2x28	2x54	83	698	930
IHT 563.48*	139,2	77500	900	54	5x630			64,7	15,8	57	7,1	70	97	2x28	2x64	111	788	1020

* = Models with data certified according to the ENV 328 norms by the laboratories of the TÜV- Technische Überwachung Verein Bayern Sachsen - Modelli con dati certificati secondo le norme ENV 328 presso i laboratori dell'istituto TÜV- Technische Überwachung Verein Bayern Sachsen - Modellen mit Daten, die gemäß den Normen ENV 328 von TÜV- Technische Überwachung Verein Bayern Sachsen zertifiziert werden - Modèles avec données qui sont certifiées conformément aux normes ENV 328, par les laboratoires de l'Institut TÜV- Technische Überwachung Verein Bayern Sachsen

L_pA = Sound pressure level dB(A) in free field at 5 m distance from the unit, without reflection - Livello di pressione sonora dB(A) misurata a 5 m di distanza in campo libero, senza riverbero - Schalldruckpegel dB(A) in 5 m auf ebener Fläche, ohne Reflexion - Niveau de pression sonore dB(A) mesurée à 5 m de distance en champ libre, sans réverbération (pag. 73)

L_wA = Sound Power level dB(A) - Livello di potenza sonora dB(A) - Schallleistungspegel dB(A) - Niveau puissance sonore dB(A) (pag. 73)

1 = Net weight - Peso netto - Netto Gewicht - Poids net / 2 = Gross weight - Peso lordo - Brutto Gewicht - Poids brut

INDUSTRIAL UNIT COOLERS

FIN SPACING 7 mm

Designed for applications with a cold room temperature T_1 from 2°C to -20°C used for preserving products at positive temperatures. The series has three fan diameters Ø500, Ø560, Ø630 (mm).

PASSO ALETTE 7 mm

Adatti per applicazioni con temperatura di cella T_1 da 2°C a -20°C impiegati per la conservazione di prodotti a temperature positive. La serie dispone di tre diametri di ventilatori Ø500, Ø560, Ø630 (mm).

LAMELLENABSTAND 7 mm

Für Kühlzelletemperatur T_1 zwischen 2°C bis -20°C geeignet. Die Baureihe ist mit 3 Lüfterdurchmesser Ø500, Ø560, Ø630 mm ausgerüstet.

ENCARTEMENT D'AILETTES 7 mm

Indiqués pour application avec une température de la chambre froide T_1 de 2°C à -20°C, utilisés pour la conservation des produits à températures positives. La gamme dispose de trois diamètres des ventilateurs Ø500, Ø560, Ø630 (mm).

SERIE IMT 0 500

Model Modello Typ Modèle	Capacity Potenza Leistung Puissance $Q_v(\Delta T_1=8K)$	Air flow Portata aria Luftstrom Débit d'air	Surface Superficie Kühlfläche Surface	Air throw Freccia aria Blasweite Project de l'air	Fan-motor Ventilatori Ventilatoren Ventilateurs (Δ3-400V-50Hz)			Defrost Sbrinamento Abtauung Dégivrage			Noise level Livello sonoro Schallpegel Niveau sonore		Connections Attacchi Anschlüsse Raccords		Tube volume Volume int. Rohr-inhalt Volume int.	Weight Peso Gewicht Poids		
					nxØmm	kW	A	E	W	G	L_wA	L_wA	mm			1	2	
													kW	m³/h				KPa
IMT 150.76*	9,4	7900	45	34	1x500	0,79	1,45	7,5	3,2	5	1,5	50	76	16	28	8	83	138
IMT 150.78*	12	7600	60	33	1x500			9,5	4,6	10	1,5	50	76	16	28	11	90	145
IMT 150.79	12,7	7400	68	32	1x500			10,5	5,3	13	1,5	50	76	16	35	12	94	149
IMT 150.710	12,7	7200	75	31	1x500			11,5	6	16	1,5	50	76	16	35	14	97	152
IMT 250.76*	19	15800	90	34	2x500	0,79	1,45	14,9	6	16	2,6	53	79	22	35	17	137	214
IMT 250.78*	24,2	15200	120	33	2x500			19	7,4	23	2,6	53	79	22	35	23	151	228
IMT 250.79	25,3	14800	135	32	2x500			21	8,1	27	2,6	53	79	22	42	24	158	235
IMT 250.710	26,5	14400	150	31	2x500			23	8,8	31	2,6	53	79	22	42	28	165	242
IMT 350.76*	28,2	23700	135	34	3x500	0,79	1,45	22,7	8,8	24	4,1	55	81	28	42	26	191	293
IMT 350.78*	35,7	22800	180	33	3x500			28,9	10,2	31	4,1	55	81	28	42	34	212	314
IMT 350.79	38	22200	202	32	3x500			32	10,9	35	4,1	55	81	28	54	38	223	325
IMT 350.710	40,3	21600	225	31	3x500			35,1	11,6	39	4,1	55	81	28	54	43	233	335
IMT 450.76*	38	31600	180	35	4x500	0,79	1,45	29,9	11,6	35	5,6	55	82	28	54	34	250	378
IMT 450.78*	47,2	30400	240	34	4x500			38	13	43	5,6	55	82	28	54	45	278	406
IMT 550.76*	47	39500	225	35	5x500	0,79	1,45	35,9	14,4	48	7,1	56	83	28	54	43	308	458
IMT 550.78*	57,5	38000	300	34	5x500			45,5	15,8	57	7,1	56	83	35	64	57	343	493

* = Models with data certified according to the ENV 328 norms by the laboratories of the TÜV- Technische Überwachung Verein Bayern Sachsen - Modelli con dati certificati secondo le norme ENV 328 presso i laboratori dell'istituto TÜV- Technische Überwachung Verein Bayern Sachsen - Modellen mit Daten, die gemäß den Normen ENV 328 von TÜV- Technische Überwachung Verein Bayern Sachsen zertifiziert werden - Modèles avec données qui sont certifiées conformément aux normes ENV 328, par les laboratoires de l'Institut TÜV- Technische Überwachung Verein Bayern Sachsen

L_pA = Sound pressure level dB(A) in free field at 5 m distance from the unit, without reflection - Livello di pressione sonora dB(A) misurata a 5 m di distanza in campo libero, senza riverbero
Schalldruckpegel dB(A) in 5 m auf ebener Fläche, ohne Reflexion - Niveau de pression sonore dB(A) mesurée à 5 m de distance en champ libre, sans réverbération (pag. 73)

L_wA = Suond Power level dB(A) - Livello di potenza sonora dB(A) - Schallleistungspegel dB(A) - Niveau puissance sonore dB(A) (pag. 73)

1 = Net weight - Peso netto - Netto Gewicht - Poids net / 2 = Gross weight - Peso lordo - Brutto Gewicht - Poids brut

FIN SPACING PASSO ALETTE LAMELLENABSTAND ENCARTEMENT D'AILETTES: 7 mm

INDUSTRIAL UNIT COOLERS

FIN SPACING 7 mm

Designed for applications with a cold room temperature T_1 from 2°C to -20°C used for preserving products at positive temperatures. The series has three fan diameters Ø500, Ø560, Ø630 (mm).

LAMELLENABSTAND 7 mm

Für Kühlzelletemperatur T_1 zwischen 2°C bis -20°C geeignet. Die Baureihe ist mit 3 Lüfterdurchmesser Ø500, Ø560, Ø630 mm ausgerüstet.

PASSO ALETTE 7 mm

Adatti per applicazioni con temperatura di cella T_1 da 2°C a -20°C impiegati per la conservazione di prodotti a temperature positive. La serie dispone di tre diametri di ventilatori Ø500, Ø560, Ø630 (mm).

ENCARTEMENT D'AILETTES 7 mm

Indiqués pour application avec une température de la chambre froide T_1 de 2°C à -20°C, utilisés pour la conservation des produits à températures positives. La gamme dispose de trois diamètres des ventilateurs Ø500, Ø560, Ø630 (mm).

SERIE IMT Ø 560

Model Modello Typ Modèle	Capacity Potenza Leistung Puissance $Q_v(\Delta T_1=8K)$	Air flow Portata aria Luftstrom Débit d'air	Surface Superficie Kühlfläche Surface	Air throw Freccia aria Blasweite Project de l'air	Fan-motor Ventilatori Ventilatoren Ventilateurs ($\Delta 3\sim 400V-50Hz$)			Defrost Sbrinamento Abtauung Dégivrage			Noise level Livello sonoro Schallpegel Niveau sonore		Connections Attacchi Anschlüsse Raccords		Tube volume Volume int. Rohr-inhalt Volume int.	Weight Peso Gewicht Poids		
					nxØmm	kW	A	E	W	G	L_{pA}	L_{wA}	mm			1	2	
													Øe	Øu				dm ³
IMT 156.76*	13,8	11300	67	42	1x560	1,0	1,8	9,5	3,2	5	1,5	55	81	22	35	12	107	178
IMT 156.78*	16,8	11000	90	41	1x560			11,5	4,6	10	1,5	55	81	22	35	17	118	189
IMT 156.79	18,4	10800	101	40	1x560			12,5	5,3	13	1,5	55	81	22	35	19	123	194
IMT 156.710	19,6	10600	112	39	1x560			13,5	6	16	1,5	55	81	22	35	22	129	200
IMT 256.76*	27,6	22600	134	42	2x560	1,0	1,8	19	6	16	2,6	58	84	28	42	25	180	278
IMT 256.78*	34,5	22000	180	41	2x560			23,1	7,4	23	2,6	58	84	28	54	33	202	300
IMT 256.79	36,8	21600	202	40	2x560			25,1	8,1	27	2,6	58	84	28	54	38	213	311
IMT 256.710	39,1	21200	224	39	2x560			27,2	8,8	31	2,6	58	84	28	54	43	224	322
IMT 356.76*	41,5	33900	201	42	3x560	1,0	1,8	28,9	8,8	24	4,1	60	86	28	54	37	253	387
IMT 356.78*	51,8	33000	270	41	3x560			35,1	10,2	31	4,1	60	86	35	64	49	286	420
IMT 356.79	56,4	32400	303	40	3x560			38,2	10,9	35	4,1	60	86	35	64	56	303	437
IMT 356.710	58,7	31800	336	39	3x560			41,3	11,6	39	4,1	60	86	35	64	62	319	453
IMT 456.76*	55,5	45200	268	43	4x560	1,0	1,8	38	11,6	35	5,6	60	87	35	76	50	330	494
IMT 456.78*	70,2	44000	360	42	4x560			46,1	13	43	5,6	60	87	2x28	2x54	67	374	538
IMT 556.76*	69	56500	335	43	5x560	1,0	1,8	45,5	14,4	48	7,1	61	88	35	76	62	407	602
IMT 556.78*	85,1	55000	450	42	5x560			55,1	15,8	57	7,1	61	88	2x28	2x54	82	462	657

* = Models with data certified according to the ENV 328 norms by the laboratories of the TÜV- Technische Überwachung Verein Bayern Sachsen - Modelli con dati certificati secondo le norme ENV 328 presso i laboratori dell'istituto TÜV- Technische Überwachung Verein Bayern Sachsen - Modellen mit Daten, die gemäß den Normen ENV 328 von TÜV- Technische Überwachung Verein Bayern Sachsen zertifiziert werden - Modèles avec données qui sont certifiées conformément aux normes ENV 328, par les laboratoires de l'Institut TÜV- Technische Überwachung Verein Bayern Sachsen

L_{pA} = Sound pressure level dB(A) in free field at 5 m distance from the unit, without reflection - Livello di pressione sonora dB(A) misurata a 5 m di distanza in campo libero, senza riverbero
Schalldruckpegel dB(A) in 5 m auf ebener Fläche, ohne Reflexion - Niveau de pression sonore dB(A) mesurée à 5 m de distance en champ libre, sans réverbération (pag. 73)

L_{wA} = Sound Power level dB(A) - Livello di potenza sonora dB(A) - Schalleistungspegel dB(A) - Niveau puissance sonore dB(A) (pag. 73)

1 = Net weight - Peso netto - Netto Gewicht - Poids net / 2 = Gross weight - Peso lordo - Brutto Gewicht - Poids brut

INDUSTRIAL UNIT COOLERS

FIN SPACING 7 mm

Designed for applications with a cold room temperature T_1 from 2°C to -20°C used for preserving products at positive temperatures. The series has three fan diameters Ø500, Ø560, Ø630 (mm).

PASSO ALETTE 7 mm

Adatti per applicazioni con temperatura di cella T_1 da 2°C a -20°C impiegati per la conservazione di prodotti a temperature positive. La serie dispone di tre diametri di ventilatori Ø500, Ø560, Ø630 (mm).

LAMELLENABSTAND 7 mm

Für Kühlzelletemperatur T_1 zwischen 2°C bis -20°C geeignet. Die Baureihe ist mit 3 Lüfterdurchmesser Ø500, Ø560, Ø630 mm ausgerüstet.

ENCARTEMENT D'AILETTES 7 mm

Indiqués pour application avec une température de la chambre froide T_1 de 2°C à -20°C, utilisés pour la conservation des produits à températures positives. La gamme dispose de trois diamètres des ventilateurs Ø500, Ø560, Ø630 (mm).

SERIE IMT Ø 630

Model Modello Typ Modèle	Capacity Potenza Leistung Puissance $Q_v(\Delta T_1=8K)$	Air flow Portata aria Luftstrom Débit d'air	Surface Superficie Kühlfläche Surface	Air throw Freccia aria Blasweite Project de l'air	Fan-motor Ventilatori Ventilatoren Ventilateurs (Δ3~400V-50Hz)			Defrost Sbrinamento Abtauung Dégivrage			Noise level Livello sonoro Schallpegel Niveau sonore		Connections Attacchi Anschlüsse Raccords		Tube volume Volume int. Rohr-inhalt Volume int.	Weight Peso Gewicht Poids		
					nxØmm	kW	A	E	W	G	L_{vA}	L_{wA}	mm			1	2	
													kW	m³/h				KPa
IMT 163.76*	18,2	17000	89	57	1x630	1,9	3,2	11,5	3,2	5	1,5	64	90	22	35	17	135	223
IMT 163.78*	23,5	16500	120	56	1x630			13,5	4,6	10	1,5	64	90	22	42	22	149	237
IMT 163.79	26,5	16200	134	55	1x630			14,5	5,3	13	1,5	64	90	28	42	25	156	244
IMT 163.710	27,6	15900	149	54	1x630			15,5	6	16	1,5	64	90	28	42	28	163	251
IMT 263.76*	36,4	34000	178	57	2x630	1,9	3,2	23,1	6	16	2,6	67	93	28	54	31	229	354
IMT 263.78*	49,5	33000	240	56	2x630			27,2	7,4	23	2,6	67	93	28	54	41	257	382
IMT 263.79	52,9	32400	268	55	2x630			29,2	8,1	27	2,6	67	93	35	64	46	271	396
IMT 263.710	56,4	31800	298	54	2x630			31,3	8,8	31	2,6	67	93	35	64	52	285	410
IMT 363.76*	54,6	51000	267	57	3x630	1,9	3,2	35,1	8,8	24	4,1	68	95	35	76	50	324	490
IMT 363.78*	73,6	49500	360	56	3x630			41,3	10,2	31	4,1	69	95	35	76	66	366	532
IMT 363.79	75	48600	402	55	3x630			44,4	10,9	35	4,1	69	95	2x28	2x54	75	387	553
IMT 363.710	84	47700	447	54	3x630			47,5	11,6	39	4,1	69	95	2x28	2x54	83	408	574
IMT 463.76*	72,8	68000	356	58	4x630	1,9	3,2	46,1	11,6	35	5,6	69	96	2x28	2x54	66	423	628
IMT 463.78*	100,1	66000	480	57	4x630			54,2	13	43	5,6	69	96	2x28	2x54	88	479	684
IMT 563.76*	91	85000	445	58	5x630	1,9	3,2	55,1	14,4	48	7,1	70	97	2x28	2x54	83	643	875
IMT 563.78*	120,8	82500	600	57	5x630			64,7	15,8	57	7,1	70	97	2x28	2x64	111	713	945

* = Models with data certified according to the ENV 328 norms by the laboratories of the TÜV- Technische Überwachung Verein Bayern Sachsen - Modelli con dati certificati secondo le norme ENV 328 presso i laboratori dell'istituto TÜV- Technische Überwachung Verein Bayern Sachsen - Modellen mit Daten, die gemäß den Normen ENV 328 von TÜV- Technische Überwachung Verein Bayern Sachsen zertifiziert werden - Modèles avec données qui sont certifiées conformément aux normes ENV 328, par les laboratoires de l'Institut TÜV- Technische Überwachung Verein Bayern Sachsen

L_{pA} = Sound pressure level dB(A) in free field at 5 m distance from the unit, without reflection - Livello di pressione sonora dB(A) misurata a 5 m di distanza in campo libero, senza riverbero
Schalldruckpegel dB(A) in 5 m auf ebener Fläche, ohne Reflexion - Niveau de pression sonore dB(A) mesurée à 5 m de distance en champ libre, sans réverbération (pag. 73)

L_{wA} = Sound Power level dB(A) - Livello di potenza sonora dB(A) - Schallleistungspegel dB(A) - Niveau puissance sonore dB(A) (pag. 73)

1 = Net weight - Peso netto - Netto Gewicht - Poids net / 2 = Gross weight - Peso lordo - Brutto Gewicht - Poids brut

FIN SPACING PASSO ALETTE LAMELLENABSTAND ENCARTEMENT D'AILETTES: 7 mm

INDUSTRIAL UNIT COOLERS

FIN SPACING 11 mm

Designed for applications with a cold room temperature T_1 from -18°C to -35°C used for preserving products at positive temperatures. The series has three fan diameters Ø500, Ø560, Ø630 (mm).

LAMELLENABSTAND 11 mm

Für Kühlzelletemperatur T_1 zwischen -18°C bis -35°C geeignet. Die Baureihe ist mit 3 Lüfterdurchmesser Ø500, Ø560, Ø630 mm ausgerüstet.

PASSO ALETTE 11 mm

Adatti per applicazioni con temperatura di cella T_1 da -18°C a -35°C impiegati per la conservazione di prodotti a temperature positive. La serie dispone di tre diametri di ventilatori Ø500, Ø560, Ø630 (mm).

ENCARTEMENT D'AILETTES 11 mm

Indiqués pour application avec une température de la chambre froide T_1 de -18°C à -35°C, utilisés pour la conservation des produits à températures positives. La gamme dispose de trois diamètres des ventilateurs Ø500, Ø560, Ø630 (mm).

SERIE ILT Ø 500

Model Modello Typ Modèle	Capacity Potenza Leistung Puissance $Q_n(\Delta T_1=8K)$	Air flow Portata aria Luftstrom Débit d'air	Surface Superficie Kühlfläche Surface	Air throw Freccia aria Blasweite Project de l'air	Fan-motor Ventilatori Ventilatoren Ventilateurs ($\Delta 3-400V-50Hz$)			Defrost Sbrinamento Abtaugung Dégivrage			Noise level Livello sonoro Schallpegel Niveau sonore		Connections Attacchi Anschlüsse Raccords		Tube volume Volume int. Rohr-inhalt Volume int.	Weight Peso Gewicht Poids		
					nxØmm	kW	A	E	W	G	L_wA	L_wA	mm			1	2	
													kW	m³/h				KPa
ILT 150.116*	7,1	8000	29	35	1x500	0,79	1,45	7,5	3,2	5	1,5	50	76	16	28	8	78	133
ILT 150.118*	9,1	7900	39	34	1x500			9,5	4,6	10	1,5	50	76	16	28	11	84	139
ILT 150.119	9,7	7800	44	33	1x500			10,5	5,3	13	1,5	50	76	16	35	12	87	142
ILT 150.1110	10,4	7700	48	32	1x500			11,5	6	16	1,5	50	76	16	35	14	90	145
ILT 250.116*	14,2	16200	59	35	2x500	0,79	1,45	14,9	6	16	2,6	53	79	22	35	17	128	205
ILT 250.118*	18,4	16000	77	34	2x500			19	7,4	23	2,6	53	79	22	35	23	140	217
ILT 250.119	20,7	15800	87	33	2x500			21	8,1	27	2,6	53	79	22	42	24	146	223
ILT 250.1110	21,9	15600	97	32	2x500			23	8,8	31	2,6	53	79	22	42	28	152	229
ILT 350.116*	21,4	24000	87	35	3x500	0,79	1,45	22,7	8,8	24	4,1	55	81	28	42	26	191	293
ILT 350.118*	27,6	23700	116	34	3x500			28,9	10,2	31	4,1	55	81	28	42	34	209	311
ILT 350.119	31,1	23400	131	33	3x500			32	10,9	35	4,1	55	81	28	54	38	218	320
ILT 350.1110	32,2	23100	145	32	3x500			35,1	11,6	39	4,1	55	81	28	54	43	227	329
ILT 450.116*	28,4	32400	118	36	4x500	0,79	1,45	29,9	11,6	35	5,6	55	82	28	54	34	232	360
ILT 450.118*	38	32000	155	35	4x500			38	13	43	5,6	55	82	28	54	45	256	384
ILT 550.116*	34,5	40500	147	36	5x500	0,79	1,45	35,9	14,4	48	7,1	56	83	28	54	43	286	436
ILT 550.118*	47,2	40000	193	35	5x500			45,5	15,8	57	7,1	56	83	35	64	57	316	466

* = Models with data certified according to the ENV 328 norms by the laboratories of the TÜV- Technische Überwachung Verein Bayern Sachsen - Modelli con dati certificati secondo le norme ENV 328 presso i laboratori dell'istituto TÜV- Technische Überwachung Verein Bayern Sachsen - Modellen mit Daten, die gemäß den Normen ENV 328 von TÜV- Technische Überwachung Verein Bayern Sachsen zertifiziert werden - Modèles avec données qui sont certifiées conformément aux normes ENV 328, par les laboratoires de l'Institut TÜV- Technische Überwachung Verein Bayern Sachsen

L_pA = Sound pressure level dB(A) in free field at 5 m distance from the unit, without reflection - Livello di pressione sonora dB(A) misurata a 5 m di distanza in campo libero, senza riverbero
Schalldruckpegel dB(A) in 5 m auf ebener Fläche, ohne Reflexion - Niveau de pression sonore dB(A) mesurée à 5 m de distance en champ libre, sans réverbération (pag. 73)

L_wA = Sound Power level dB(A) - Livello di potenza sonora dB(A) - Schalleistungspegel dB(A) - Niveau puissance sonore dB(A) (pag. 73)

1 = Net weight - Peso netto - Netto Gewicht - Poids net / 2 = Gross weight - Peso lordo - Brutto Gewicht - Poids brut

INDUSTRIAL UNIT COOLERS

FIN SPACING 11 mm

Designed for applications with a cold room temperature T_1 from -18°C to -35°C used for preserving products at positive temperatures. The series has three fan diameters $\varnothing 500$, $\varnothing 560$, $\varnothing 630$ (mm).

PASSO ALETTE 11 mm

Adatti per applicazioni con temperatura di cella T_1 da -18°C a -35°C impiegati per la conservazione di prodotti a temperature positive. La serie dispone di tre diametri di ventilatori $\varnothing 500$, $\varnothing 560$, $\varnothing 630$ (mm).

LAMELLENABSTAND 11 mm

Für Kühlzelletemperatur T_1 zwischen -18°C bis -35°C geeignet. Die Baureihe ist mit 3 Lüfterdurchmesser $\varnothing 500$, $\varnothing 560$, $\varnothing 630$ mm ausgerüstet.

ECARTEMENT D'AILETTES 11 mm

Indiqués pour application avec une température de la chambre froide T_1 de -18°C à -35°C , utilisés pour la conservation des produits à températures positives. La gamme dispose de trois diamètres des ventilateurs $\varnothing 500$, $\varnothing 560$, $\varnothing 630$ (mm).

SERIE ILT \varnothing 560

Model Modello Typ Modèle	Capacity Potenza Leistung Puissance $Q_v(\Delta T_1=8\text{K})$	Air flow Portata aria Luftstrom Débit d'air	Surface Superficie Kühlfläche Surface	Air throw Freccia aria Blasweite Project de l'air	Fan-motor Ventilatori Ventilatoren Ventilateurs ($\Delta 3\sim 400\text{V}-50\text{Hz}$)			Defrost Sbrinamento Abtauung Dégivrage			Noise level Livello sonoro Schallpegel Niveau sonore		Connections Attacchi Anschlüsse Raccords		Tube volume Volume int. Rohr-inhalt Volume int.	Weight Peso Gewicht Poids		
					nx \varnothing mm	kW	A	E	W	G	L_{vA}	L_{wA}	mm			1	2	
													kW	m^3/h				KPa
ILT 156.116*	10,4	11500	45	45	1x560	1,0	1,8	9,5	3,2	5	1,5	55	81	22	35	12	100	171
ILT 156.118*	13,2	11200	60	44	1x560			11,5	4,6	10	1,5	55	81	22	35	17	107	178
ILT 156.119	15	11000	68	43	1x560			12,5	5,3	13	1,5	55	81	22	35	19	112	183
ILT 156.1110	16,1	10800	75	42	1x560			13,5	6	16	1,5	55	81	22	35	22	115	186
ILT 256.116*	20,8	23000	89	45	2x560	1,0	1,8	19	6	16	2,6	58	84	28	42	25	166	264
ILT 256.118*	26,5	22400	120	44	2x560			23,1	7,4	23	2,6	58	84	28	54	33	180	278
ILT 256.119	28,8	22000	135	43	2x560			25,1	8,1	27	2,6	58	84	28	54	38	187	285
ILT 256.1110	31,1	21600	150	42	2x560			27,2	8,8	31	2,6	58	84	28	54	43	194	292
ILT 356.116*	31	34500	134	45	3x560	1,0	1,8	28,9	8,8	24	4,1	60	86	28	54	37	231	365
ILT 356.118*	41,4	33600	180	44	3x560			35,1	10,2	31	4,1	60	86	35	64	49	252	386
ILT 356.119	43,7	33000	203	43	3x560			38,2	10,9	35	4,1	60	86	35	64	56	263	397
ILT 356.1110	47,2	32400	225	42	3x560			41,3	11,6	39	4,1	60	86	35	64	62	273	407
ILT 456.116*	41,3	46000	179	46	4x560	1,0	1,8	38	11,6	35	5,6	60	87	35	76	50	292	456
ILT 456.118*	54,1	44800	240	45	4x560			46,1	13	43	5,6	60	87	2x28	2x54	67	324	488
ILT 556.116*	51	57500	224	46	5x560	1,0	1,8	45,5	14,4	48	7,1	61	88	35	76	62	373	568
ILT 556.118*	69	56000	300	45	5x560			55,1	15,8	57	7,1	61	88	2x28	2x54	82	428	623

* = Models with data certified according to the ENV 328 norms by the laboratories of the TÜV- Technische Überwachung Verein Bayern Sachsen - Modelli con dati certificati secondo le norme ENV 328 presso i laboratori dell'istituto TÜV- Technische Überwachung Verein Bayern Sachsen - Modellen mit Daten, die gemäß den Normen ENV 328 von TÜV- Technische Überwachung Verein Bayern Sachsen zertifiziert werden - Modèles avec données qui sont certifiées conformément aux normes ENV 328, par les laboratoires de l'Institut TÜV- Technische Überwachung Verein Bayern Sachsen

L_{pA} = Sound pressure level dB(A) in free field at 5 m distance from the unit, without reflection - Livello di pressione sonora dB(A) misurata a 5 m di distanza in campo libero, senza riverbero
Schalldruckpegel dB(A) in 5 m auf ebener Fläche, ohne Reflexion - Niveau de pression sonore dB(A) mesurée à 5 m de distance en champ libre, sans réverbération (pag. 73)

L_{wA} = Sound Power level dB(A) - Livello di potenza sonora dB(A) - Schalleistungspegel dB(A) - Niveau puissance sonore dB(A) (pag. 73)

1 = Net weight - Peso netto - Netto Gewicht - Poids net / 2 = Gross weight - Peso lordo - Brutto Gewicht - Poids brut

INDUSTRIAL UNIT COOLERS

FIN SPACING 11 mm

Designed for applications with a cold room temperature T_1 from -18°C to -35°C used for preserving products at positive temperatures. The series has three fan diameters Ø500, Ø560, Ø630 (mm).

LAMELLENABSTAND 11 mm

Für Kühlzelletemperatur T_1 zwischen -18°C bis -35°C geeignet. Die Baureihe ist mit 3 Lüfterdurchmesser Ø500, Ø560, Ø630 mm ausgerüstet.

PASSO ALETTE 11 mm

Adatti per applicazioni con temperatura di cella T_1 da -18°C a -35°C impiegati per la conservazione di prodotti a temperature positive. La serie dispone di tre diametri di ventilatori Ø500, Ø560, Ø630 (mm).

ECARTEMENT D'AILETTES 11 mm

Indiqués pour application avec une température de la chambre froide T_1 de -18°C à -35°C, utilisés pour la conservation des produits à températures positives. La gamme dispose de trois diamètres des ventilateurs Ø500, Ø560, Ø630 (mm).

SERIE ILT Ø 630

Model Modello Typ Modèle	Capacity Potenza Leistung Puissance $Q_n(\Delta T_1=8K)$	Air flow Portata aria Luftstrom Débit d'air	Surface Superficie Kühlfläche Surface	Air throw Freccia aria Blasweite Project de l'air	Fan-motor Ventilatori Ventilatoren Ventilateurs ($\Delta 3\sim 400V-50Hz$)			Defrost Sbrinamento Abtauung Dégivrage			Noise level Livello sonoro Schallpegel Niveau sonore		Connections Attacchi Anschlüsse Raccords		Tube volume Volume int. Rohr-inhalt Volume int.	Weight Peso Gewicht Poids		
					nxØmm	kW	A	E	W	G	L _A	L _{WA}	mm			1	2	
													kW	m³/h				KPa
ILT 163.116*	14,8	17300	60	59	1x630	1,9	3,2	11,5	3,2	5	1,5	64	90	22	35	17	126	214
ILT 163.118*	19,1	17000	80	58	1x630			13,5	4,6	10	1,5	64	90	22	42	22	137	225
ILT 163.119	20,7	16800	90	57	1x630			14,5	5,3	13	1,5	64	90	28	42	25	143	231
ILT 163.1110	20,7	16600	100	56	1x630			15,5	6	16	1,5	64	90	28	42	28	148	236
ILT 263.116*	29,6	34600	120	59	2x630	1,9	3,2	23,1	6	16	2,6	67	93	28	54	31	211	336
ILT 263.118*	39,1	34000	160	58	2x630			27,2	7,4	23	2,6	67	93	28	54	41	233	358
ILT 263.119	41,4	33600	180	57	2x630			29,2	8,1	27	2,6	67	93	35	64	46	250	375
ILT 263.1110	44,9	33200	200	56	2x630			31,3	8,8	31	2,6	67	93	35	64	52	261	386
ILT 363.116*	44,4	51900	180	59	3x630	1,9	3,2	35,1	8,8	24	4,1	68	95	35	76	50	296	462
ILT 363.118*	58,7	51000	240	58	3x630			41,3	10,2	31	4,1	69	95	35	76	66	329	495
ILT 363.119	63,3	50400	270	57	3x630			44,4	10,9	35	4,1	69	95	2x28	2x54	75	346	512
ILT 363.1110	67,9	49800	300	56	3x630			47,5	11,6	39	4,1	69	95	2x28	2x54	83	362	528
ILT 463.116*	59,2	69200	240	60	4x630	1,9	3,2	46,1	11,6	35	5,6	69	96	2x28	2x54	66	387	592
ILT 463.118*	77,1	68000	320	59	4x630			54,2	13	43	5,6	69	96	2x28	2x54	88	431	636
ILT 563.116*	73	86500	300	60	5x630	1,9	3,2	55,1	14,4	48	7,1	70	97	2x28	2x54	83	476	708
ILT 563.118*	97,8	85000	400	59	5x630			64,7	15,8	57	7,1	70	97	2x28	2x64	111	531	763

* = Models with data certified according to the ENV 328 norms by the laboratories of the TÜV- Technische Überwachung Verein Bayern Sachsen - Modelli con dati certificati secondo le norme ENV 328 presso i laboratori dell'istituto TÜV- Technische Überwachung Verein Bayern Sachsen - Modellen mit Daten, die gemäß den Normen ENV 328 von TÜV- Technische Überwachung Verein Bayern Sachsen zertifiziert werden - Modèles avec données qui sont certifiées conformément aux normes ENV 328, par les laboratoires de l'Institut TÜV- Technische Überwachung Verein Bayern Sachsen

L_{pA} = Sound pressure level dB(A) in free field at 5 m distance from the unit, without reflection - Livello di pressione sonora dB(A) misurata a 5 m di distanza in campo libero, senza riverbero
Schalldruckpegel dB(A) in 5 m auf ebener Fläche, ohne Reflexion - Niveau de pression sonore dB(A) mesurée à 5 m de distance en champ libre, sans réverbération (pag. 73)

L_{WA} = Sound Power level dB(A) - Livello di potenza sonora dB(A) - Schalleistungspegel dB(A) - Niveau puissance sonore dB(A) (pag. 73)

1 = Net weight - Peso netto - Netto Gewicht - Poids net / 2 = Gross weight - Peso lordo - Brutto Gewicht - Poids brut

INDUSTRIAL UNIT COOLERS - SERIE DHS/DMS

FIN SPACING PASSO ALETTE LAMELLENABSTAND ENCARTEMENT D'AILLETTES: 4,5 mm

Model Modello Typ Modèle	Capacity Potenza Leistung Puissance $Q_n(\Delta T_1=8K)$	Air flow Portata aria Luftstrom Débit d'air	Surface Superficie Kühlfläche Surface	Air throw Freccia aria Blasweite Project de l'air	Fan-motor Ventilatori Ventilatoren Ventilateurs ($\Delta 3-400V-50Hz$)			Defrost Sbrinamento Abtauung Dégivrage				Noise level Livello sonoro Schallpegel Niveau sonore		Connections Attacchi Anschlüsse Raccords		Tube volume Volume int. Rohr-inhalt Volume int.	Weight Peso Gewicht Poids	
								E	W	G	L _A	L _W A	mm		1		2	
								kW	m³/h	KPa	kW	dB(A)	dB(A)	Øe	Øu		dm³	Kg
DHS 150.43	8,1	8200	34	2x20	1x500	0,79	1,45	3,8	2	5	1	50	76	16	28	4	72	147
DHS 150.44	9,2	8100	45	2x20	1x500			5,2	2,4	5	1	50	76	16	28	6	74	149
DHS 150.46	12,7	7500	67	2x19	1x500			6,6	3,5	10	1	50	76	16	28	8	80	155
DHS 250.44	18,4	16200	90	2x25	2x500			10,4	4,7	15	2	52	79	22	35	12	120	238
DHS 250.46	24,2	15000	135	2x24	2x500			13,2	6,9	15	2	52	79	22	35	17	131	259
DHS 350.46	36,8	22500	202	2x28	3x500			19,8	9,9	25	3	54	81	28	42	26	184	351
DHS 450.46	49,5	30000	269	2x30	4x500			28,8	13	40	4	55	82	28	54	34	239	459

FIN SPACING PASSO ALETTE LAMELLENABSTAND ENCARTEMENT D'AILLETTES: 7 mm

Model Modello Typ Modèle	Capacity Potenza Leistung Puissance $Q_n(\Delta T_1=8K)$	Air flow Portata aria Luftstrom Débit d'air	Surface Superficie Kühlfläche Surface	Air throw Freccia aria Blasweite Project de l'air	Fan-motor Ventilatori Ventilatoren Ventilateurs ($\Delta 3-400V-50Hz$)			Defrost Sbrinamento Abtauung Dégivrage				Noise level Livello sonoro Schallpegel Niveau sonore		Connections Attacchi Anschlüsse Raccords		Tube volume Volume int. Rohr-inhalt Volume int.	Weight Peso Gewicht Poids	
								E	W	G	L _A	L _W A	mm		1		2	
								kW	m³/h	KPa	kW	dB(A)	dB(A)	Øe	Øu		dm³	Kg
DMS 150.73	5,8	8500	23	2x21	1x500	0,79	1,45	3,8	2	5	1	50	76	16	28	4	89	144
DMS 150.74	6,9	8300	30	2x21	1x500			5,2	2,4	5	1	50	76	16	28	6	71	146
DMS 150.76	9,2	7900	45	2x20	1x500			6,6	3,5	10	1	50	76	16	28	8	74	149
DMS 250.74	15,0	16600	60	2x26	2x500			10,4	4,7	15	2	52	79	22	35	12	112	230
DMS 250.76	19,6	15800	90	2,25	2x500			13,2	6,9	15	2	52	79	22	35	17	119	237
DMS 350.76	29,9	23700	135	2x29	3x500			19,8	9,9	25	3	54	81	28	42	26	166	333
DMS 450.76	39,1	31600	180	2x30	4x500			28,8	13	40	4	55	82	28	54	34	215	435

L_pA = Sound pressure level dB(A) in free field at 5 m distance from the unit, without reflection - Livello di pressione sonora dB(A) misurata a 5 m di distanza in campo libero, senza riverbero
Schalldruckpegel dB(A) in 5 m auf ebener Fläche, ohne Reflexion - Niveau de pression sonore dB(A) mesurée à 5 m de distance en champ libre, sans réverbération (pag. 73)

L_wA = Suond Power level dB(A) - Livello di potenza sonora dB(A) - Schallleistungspegel dB(A) - Niveau puissance sonore dB(A) (pag. 73)

1 = Net weight - Peso netto - Netto Gewicht - Poids net / 2 = Gross weight - Peso lordo - Brutto Gewicht - Poids brut

FAN MOTOR VENTILATORI VENTILATOREN VENTILATEURS 1330 rpm

INDUSTRIAL UNIT COOLERS - SERIE DHL/DML

FIN SPACING PASSO ALETTE LAMELLENABSTAND ENCARTEMENT D'AILLETES: 4,5 mm

Model Modello Typ Modèle	Capacity Potenza Leistung Puissance $Q_n(\Delta T_1=8K)$	Air flow Portata aria Luftstrom Débit d'air	Surface Superficie Kühlfläche Surface	Air throw Freccia aria Blasweite Project de l'air	Fan-motor Ventilatori Ventilatoren Ventilateurs ($\Delta 3\sim 400V-50Hz$)			Defrost Sbrinamento Abtauung Dégivrage			Noise level Livello sonoro Schallpegel Niveau sonore		Connections Attacchi Anschlüsse Raccords		Tube volume Volume int. Rohr-inhalt Volume int.	Weight Peso Gewicht Poids		
								E	W	G	L _p A	L _w A	mm			1	2	
								kW	m³/h	KPa	kW	dB(A)	dB(A)	Øe		Øu	dm³	Kg
DHL 150.43	5,8	5400	34	2x14	1x500	0,49	0,89	3,8	2	5	1	43	69	16	28	4	72	147
DHL 150.44	8,1	5250	45	2x14	1x500			5,2	2,4	5	1	43	69	16	28	6	74	149
DHL 150.46	9,2	5000	67	2x13	1x500			6,6	3,5	10	1	43	69	16	28	8	80	155
DHL 250.44	15,0	10500	90	2x16	2x500			10,4	4,7	15	2	45	72	22	35	12	120	238
DHL 250.46	19,6	10000	135	2x15	2x500			13,2	6,9	15	2	45	72	22	35	17	131	259
DHL 350.46	28,8	15000	202	2x18	3x500			19,8	9,9	25	3	47	74	28	42	28	184	351
DHL 450.46	38,0	20000	269	2x20	4x500			28,8	13	40	4	48	75	28	54	34	239	459

FIN SPACING PASSO ALETTE LAMELLENABSTAND ENCARTEMENT D'AILLETES: 7 mm

Model Modello Typ Modèle	Capacity Potenza Leistung Puissance $Q_n(\Delta T_1=8K)$	Air flow Portata aria Luftstrom Débit d'air	Surface Superficie Kühlfläche Surface	Air throw Freccia aria Blasweite Project de l'air	Fan-motor Ventilatori Ventilatoren Ventilateurs ($\Delta 3\sim 400V-50Hz$)			Defrost Sbrinamento Abtauung Dégivrage			Noise level Livello sonoro Schallpegel Niveau sonore		Connections Attacchi Anschlüsse Raccords		Tube volume Volume int. Rohr-inhalt Volume int.	Weight Peso Gewicht Poids		
								E	W	G	L _p A	L _w A	mm			1	2	
								kW	m³/h	KPa	kW	dB(A)	dB(A)	Øe		Øu	dm³	Kg
DML 150.73	4,6	5700	23	2x14	1x500	0,49	0,89	3,8	2	5	1	43	69	16	28	4	69	144
DML 150.74	5,8	5500	30	2x14	1x500			5,2	2,4	5	1	43	69	16	28	6	71	148
DML 150.76	8,1	5300	45	2x13	1x500			8,8	3,5	10	1	43	69	16	28	8	74	149
DML 250.74	11,5	11000	60	2x16	2x500			10,4	4,7	15	2	45	72	22	35	12	112	230
DML 250.76	15,0	10600	90	2x15	2x500			13,2	6,9	15	2	45	72	22	35	17	119	237
DML 350.76	23,0	15900	135	2x18	3x500			19,8	9,9	25	3	47	74	28	42	26	166	333
DML 450.76	31,1	21200	180	2x20	4x500			28,8	13	40	4	48	75	28	54	34	215	435

L_pA = Sound pressure level dB(A) in free field at 5 m distance from the unit, without reflection - Livello di pressione sonora dB(A) misurata a 5 m di distanza in campo libero, senza riverbero
Schalldruckpegel dB(A) in 5 m auf ebener Fläche, ohne Reflexion - Niveau de pression sonore dB(A) mesurée à 5 m de distance en champ libre, sans réverbération (pag. 73)

L_wA = Sound Power level dB(A) - Livello di potenza sonora dB(A) - Schalleistungspegel dB(A) - Niveau puissance sonore dB(A) (pag. 73)

1 = Net weight - Peso netto - Netto Gewicht - Poids net / 2 = Gross weight - Peso lordo - Brutto Gewicht - Poids brut

INDUSTRIAL UNIT COOLERS

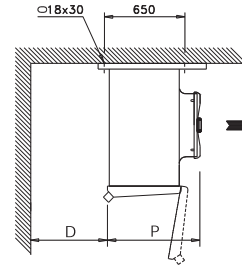
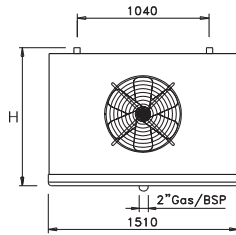


INDUSTRIAL UNIT COOLERS

INDUSTRIAL UNIT COOLERS

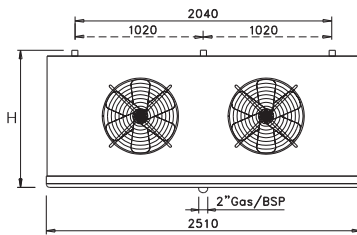
MOD.

- 150
- 156
- 163



MOD.

- 250
- 256
- 263

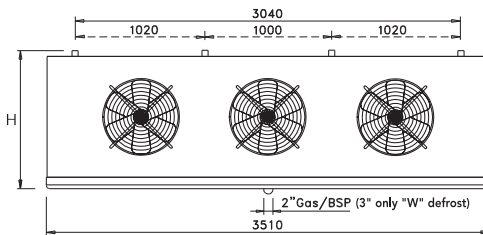


MOD.

- 150
 - 250
 - 350
 - 450
 - 550
- H = 790
P = 795
D = 625
- 156
 - 256
 - 356
 - 456
 - 556
- H = 1090
P = 815
D = 800
- 163
 - 263
 - 363
 - 463
 - 563
- H = 1390
P = 830
D = 950

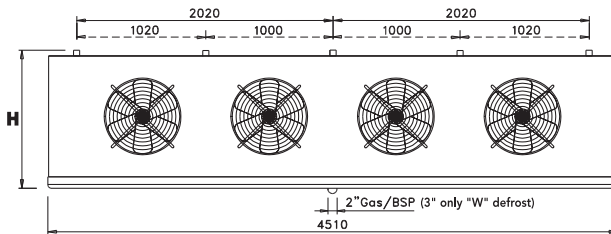
MOD.

- 350
- 356
- 363



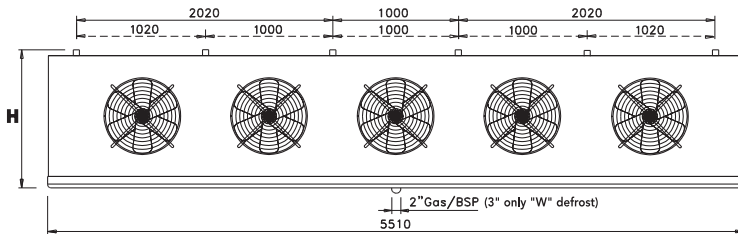
MOD.

- 450
- 456
- 463



MOD.

- 550
- 556
- 563



Note: Intermedite support legs, here indicated with sketched dimensions, are foreseen for models with 9 and 10 tube rows.

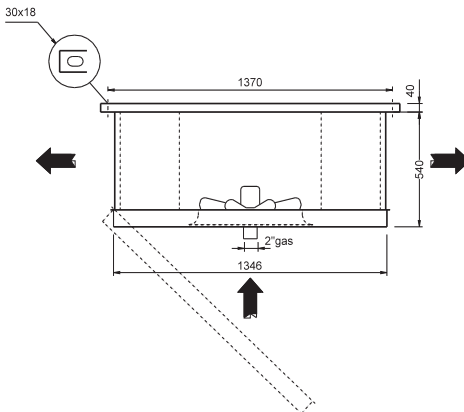
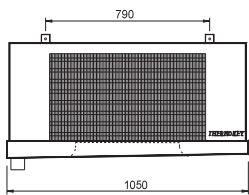
Nota: Le staffe di supporto intermedie, indicate con le quote tratteggiate, sono previste per i modelli a 9 e 10 ranghi.

Anmerkung: Die Zwischenfüße, die mit gestrichelten Abmessungen angegeben sind, sind für die Modelle mit 9 und 10 Rohrreihen vorgesehen.

Note: Les supports intermédiaires, qui sont indiqués avec les mesures hachurées, sont prévu pour les modèles avec 9 et 10 rangs de tubes.

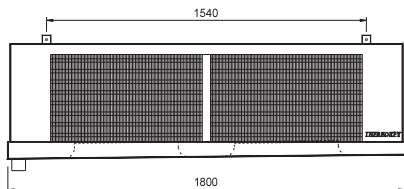
MOD.

150



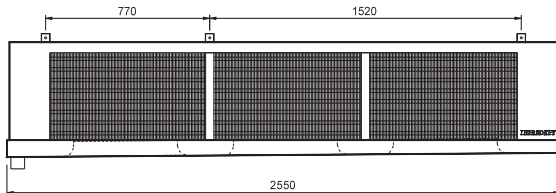
MOD.

250



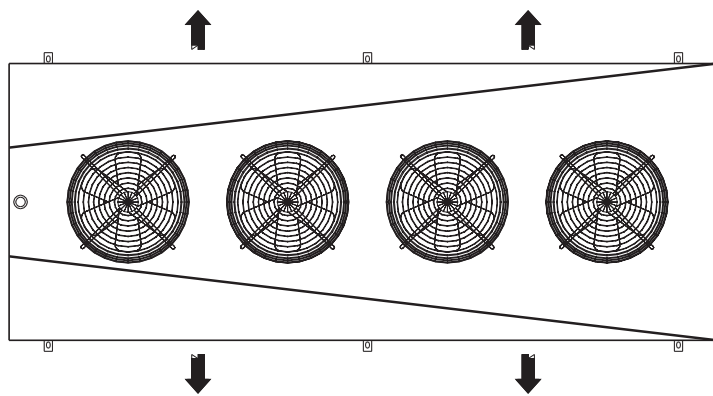
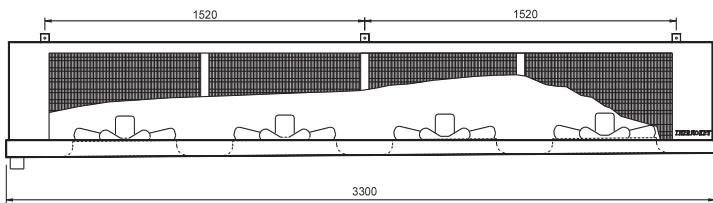
MOD.

350



MOD.

450



The sound levels, indicated in the catalogue, refer to:

- L_w sound power levels spectrum in octave band are reported in **Tab. 1**. For models with more than one fan motor add the values of **Tab. 1** to the values of **Tab. 2**.

I livelli sonori riportati a catalogo sono espressi in:

- L_w livelli di potenza sonora espressi per centri di ottava di banda sono indicati per ogni diametro di ventilatore in **Tab. 1**. Per modelli con più ventilatori sono stati sommati ai valori di **Tab. 1** quelli di **Tab. 2**.

Die Schalleistungspegel im Katalog sind:

- In der **Tab. 1** sind die Schalleistungspegel L_w - Spectrum pro Oktave angegeben. Der Schalleistungspegel der Modelle mit mehreren Ventilatoren kann durch Summierung der Werte der **Tab. 1** mit denen der **Tab. 2** berechnet werden.

Les niveaux sonores indiqués sur le catalogue sont:

- L_w niveau puissance sonores pour centre de bande d'octave se réfère à un seul ventilateur dans la **Tab. 1**. Pour modèles avec plusieurs ventilateurs il faut sommer les dates de la **Tab. 1** avec ceux de la **Tab. 2**.

Tab. 1

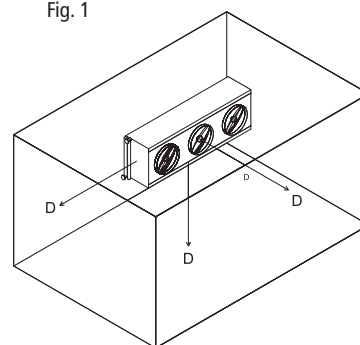
Model Modello Typ Modèle	Connection Collegamento Anschaltung Connection rpm		Total L_w L_w totale Total L_w Total L_w dB(A)		Sound power level spectrum in octave band dB(A) each fan Spettro del livello di potenza sonora in ottava di banda dB(A) per singolo ventilatore Schalleistungspegel L_w -Spectrum pro Oktave dB(A) Niveau puissance sonores pour centre de bande d'octave a un seul ventilateur															
					125 Hz		250 Hz		500 Hz		1 kHz		2 kHz		4 kHz		8 kHz			
					Δ	Y	Δ	Y	Δ	Y	Δ	Y	Δ	Y	Δ	Y	Δ	Y	Δ	Y
500	1330	980	76	69	54	47	61	54	66	59	69	62	72	65	70	63	60	53		
560	1220	9110	81	75	61	55	65	59	70	64	75	69	77	71	73	67	66	60		
630	1340	1070	90	84	69	63	78	72	84	78	85	79	83	77	79	73	73	67		

Tab. 2

Sound power level increasing according to fans number
Incremento del livello di potenza sonora relativa al numero di ventilatori
Schalleistungspegel in Abhängigkeit von der Ventilatoranzahl
Augmentation du niveau puissance sonore selon le nombre des ventilateurs

Nr. Fans - Nr. Ventilatori Nr. Ventilatoren - Nr. Ventilateurs	2	3	4	5
dB(A)	3	5	6	7

Fig. 1



- L_p sound pressure levels in accordance with EN 13487, are the weighted average of the values measured in free field at 5 m distance D from the unit, without reflection on the parallelepiped surface (**Fig. 1**). For other distances add or deduct the appropriated values of the catalogue to the values of **Tab. 3**.

- L_p livelli di pressione sonora calcolati in accordo alla norma EN 13487, considerando una superficie avvolgente cuboide (**Fig. 1**) posta alla distanza D pari a 5 metri su un piano riflettente. Per distanze differenti aggiungere o sottrarre al valore a catalogo quelli indicati nella **Tab. 3**.

- Der L_p Schalldruckpegel ist nach EN 13487 Norm geprüfert und ist der rechnerisch ermittelte Schalldruckpegel auf einer zur Referenzumhüllenden in 5 m Abstand D parallelen Quaderflaeche auf ebener Fläche, ohne Reflexion (**Fig. 1**). Fuer andere Entfernungen die Werte der Schalldruckpegel der **Tab. 3** summieren oder abziehen.

- L_p niveaux pressions sonores sont éprouvées selon la norme EN 13487 et calculés sur la surface du parallelepède avec plan réfléchissant (**Fig. 1**) à une distance D de 5 m en champ libre, sans réverbération. Pour distances différentes de 5 m il faut summer ou soustraire aux valeurs indiqués au catalogue les valeurs de la **Tab. 3**.

Tab.3

Sound pressure correction for distance different of 5 m
Correzione del livello di pressione sonora per le distanze diverse da 5 m
Pegeländerung für andere Entfernungen als 5 m
Correction niveau pression sonore pour distance different de 5 m

Distance (m) - Distanza (m) Abstand (m) - Distance (m)	2	3	4	5	10	15	20
dB(A)	6	3	1	0	-5	-3	-5,5

ACCESSORIES AS OPTIONAL ACCESSORI SU RICHIESTA

- Cowling electric heating element at the nozzle
- Increased electric defrosting
- Feet for floor mounting
- insulated tray
- Motors 3~260/440V-60 Hz
- Electric after heating coil and/or hot water
- Stainless steel casings
- Different fin spacings
- Coil block with copper or pre painted aluminium fins
- For special application:
Stainless steel tubes
Stainless steel fins

- Resistenza elettrica sul boccaglio
- Sbrinamento elettrico maggiorato
- Piedi per montaggio a pavimento
- Isolamento della bacinella
- Motori 3 ~ 260/440V - 60 Hz
- Batteria di post-riscaldamento elettrica e/o ad acqua calda
- Carenatura in acciaio inossidabile
- Differenti passi delle alette
- Batteria con alette: rame o alluminio preverniciato
- Per applicazioni speciali:
Tubi in acciaio inossidabile
Alette in acciaio inossidabile

- Elektrischer Widerstand an der Ausflusdüse
- Verstärkte elektrische Abtaugung
- Füße für die Montage auf dem Fußboden
- Isolierte Tropfwanne
- Motoren 3 ~ 260/440V – 60 Hz
- Elektrische und/oder Warmwasser-Nachheizbatterie
- Edelstahlgehäuse
- Verschiedene Lamellenabstände
- Register mit Lamellen aus Kupfer oder Vorbeschichtetes Alu
- Für Sonderanwendungen
Rohre aus Edelstahl
Lamellen aus Edelstahl

- Résistance électrique sur la virole
- Dégivrage électrique plus grand
- Supports pour montage au sol
- Isolation de la cuvette
- Moteurs 3 ~ 260/440 V – 60 Hz
- Batteries de post-chauffage électrique et/ou à eau chaude
- Carrosserie en acier inox
- Différents écartements des ailettes
- Batterie avec ailettes: cuivre ou aluminium preverni
- Pour applications spéciales:
Tubes en acier inox
Ailettes en acier inox

Water defrosting

Sbrinamento ad acqua

Wasserabtauung

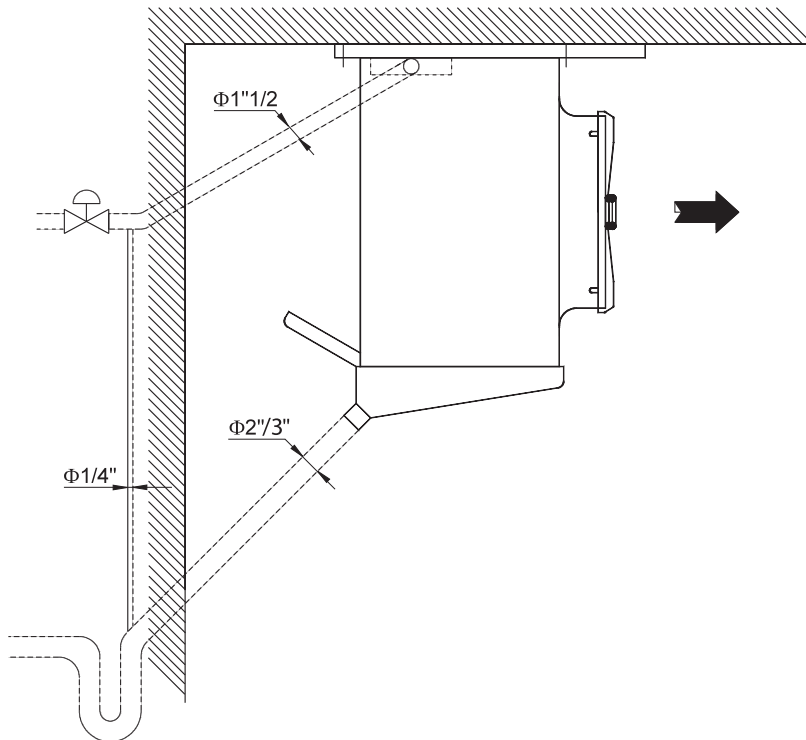
Dégivrage a eau

Minimum defrosting water temperature : +30°C

Temperatura minima dell'acqua di sbrinamento : +30°C

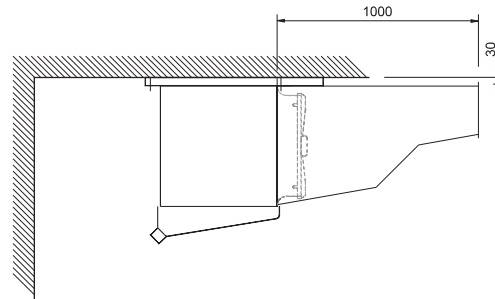
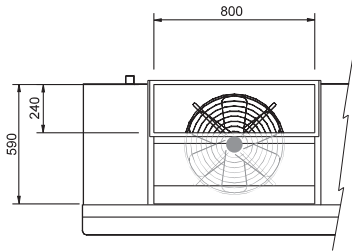
Niedrigste Abtauungswassertemperatur : +30°C

Température minimum de l'eau de dégivrage : +30°C

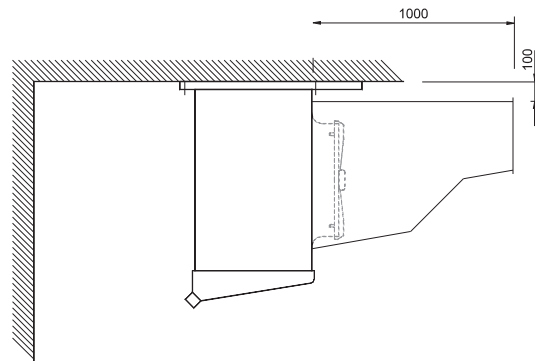
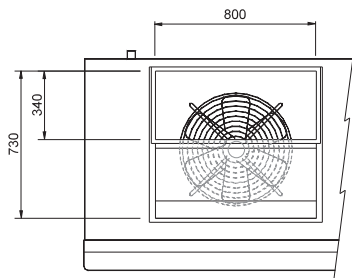


COWLS AIR THROW CUFFIE LANCIO ARIA

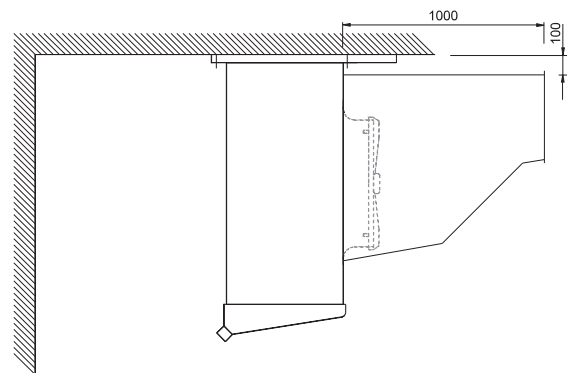
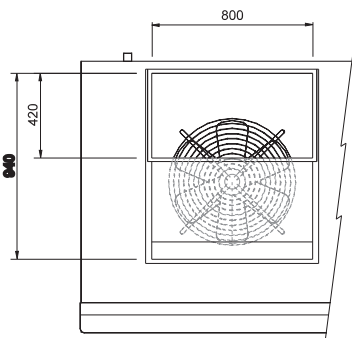
$\phi = 500 \text{ mm}$



$\phi = 560 \text{ mm}$



$\phi = 630 \text{ mm}$



WEITWURFKANAL GAINÉ POUR LE JET DE L'AIR

ThermoKey®

Heat Exchange Solutions

ThermoKey SpA
Via dell'Industria, 1
33050 Rivarotta di Teor (UD) - Italy
T. + 39 0432 772300 - F. + 39 0432 779734
info@thermokey.it - www.thermokey.it

