

TURBO-J CONDENSERS



THERMOKEY



From Thermokey's R&D experience "Turbo-J", an innovative series of double coil condensers, has come into being. This new series is capable of fully satisfying the needs of industrial refrigeration and air - conditioning operators.

The new Turbo-J series has been designed, in order to be used with all environment-friendly refrigerants. The capacities of this series range from 100 kW to 1915 kW measured at nominal conditions (ENV 327 Norm). The extraordinary performance of these condensers is the result of an optimal combination of new high-efficiency aluminium fins, 3/8" copper tubes with a special inner corrugation and new fans which can develop high air flow with reduced current absorption and low sound emissions. The Turbo-J series is based on a modular design with a RAL 7035 oven painted galvanized steel housing and can use up to sixteen 900 mm fans with 8 sound power levels, with a single or double fan row.

The following customizations are available upon request:

- Speed controllers with phase cut, voltage step or inverter technology.
- Wirings and junction boxes can be standard or fitted according to specific requests.
- Special materials for all types of applications and installation environments.

An innovative "adiabatic" system AFS (Air Fresh System) is also available on request: this automatic system, developed by Thermokey, enables the heat exchanger to keep the same performance level even when the air temperature is higher than the design conditions.

Dall'esperienza dell'R&D THERMOKEY nasce "Turbo-J", una serie innovativa di condensatori a doppia batteria, in grado di soddisfare appieno le esigenze degli operatori del raffreddamento e del condizionamento industriale.

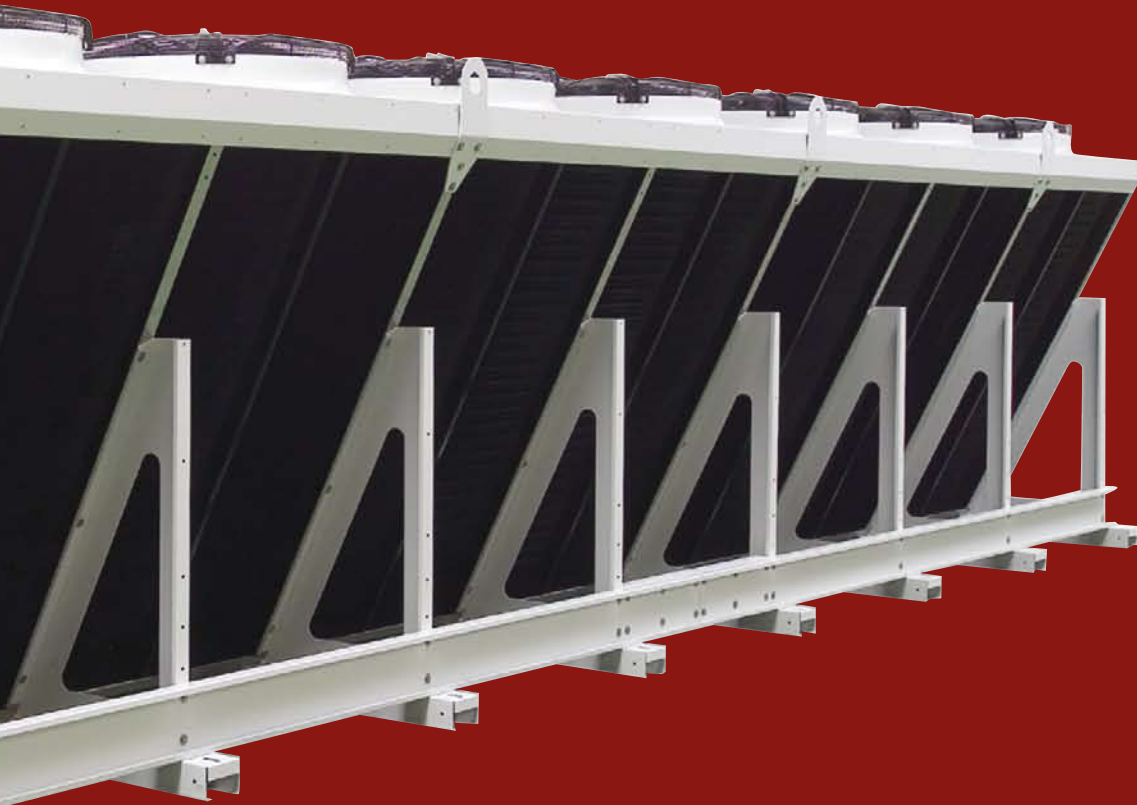
La nuova serie Turbo-J, progettata per essere impiegata con tutti i refrigeranti eco-compatibili, sviluppa potenze che variano da 100 kW a 1915 kW in condizioni nominali (norma ENV 327). La straordinaria potenzialità di questi condensatori deriva dalla combinazione ottimale delle nuove alette in alluminio ad alta efficienza con tubi di rame da 3/8" con speciale corrugazione interna e ventilatori di nuova concezione, atti a sviluppare elevate portate d'aria con ridotti assorbimenti e ridotte emissioni sonore.

La serie Turbo-J è caratterizzata da una progettazione modulare con carenatura in acciaio zincato verniciata a forno RAL 7035 e può montare fino a 16 ventilatori da 900 mm di diametro con 8 livelli di potenza sonora, in singola e doppia bancata.

E' disponibile, su richiesta, una vasta scelta di personalizzazioni tra cui:

- Regolatori di giri a taglio di fase, a gradini e con inverter.
- Quadri elettrici standard e speciali sviluppati su specifiche richieste.
- Materiali speciali per ogni tipo di applicazione e ambiente di installazione.

E' inoltre disponibile l'innovativo AFS (Air Fresh System), un sistema automatico di raffreddamento "adiabatico" sviluppato da Thermokey che permette allo scambiatore di garantire le prestazioni di targa anche quando la temperatura ambiente supera le condizioni di progetto.



Aus der Erfahrung von THERMOKEY R&D wurde "Turbo-J" Serie geboren. Es ist eine innovative Serie von V-förmigen Verflüssigern, die speziell in den größeren Leistungsbereichen (Industrie- und Klimaanwendungen) die Anforderungen des Markets erfüllen können.

Die neue Turbo-J series kann mit allen umweltfreundlichen Kältemitteln verwendet werden. Das Leistungsspektrum der neuen Serie reicht von 100 kW bis zu 1915 kW bei Normenbedingungen (nach ENV 327). Die Sonderleistungsfähigkeit dieser Verflüssiger entsteht aus der optimalen Zusammenstellung von den neuen Hochleistungslamellen aus Aluminium mit 3/8" innenberippteten Kupferrohren und neu konzipierten Lüftern, die hohe Luftmengen mit niedriger Stromaufnahme und niedrigen Schallpegeln entwickeln können.

Die Turbo-J Serie ist modular aufgebaut und basiert auf einem stahlverzinkten und pulverbeschichteten Gehäuse in RAL 7035 . Bis zu 16 Lüfter mit 900 mm Durchmesser in 8 verschiedenen Schallvarianten können auf doppelreihigen, sowie einreihigen V-förmigen Trockenrückkühlern installiert werden.

Folgendes Zubehör ist auf Wunsch erhältlich:

- Drehzahlregler fertig montiert (Phasenanschnitt, Stufenregler, Frequenzumformer - je nach Anwendung).
- Standard- und Sonderschaltschrankbau nach Kundenwunsch.
- Sondermaterialien für alle Anwendungen und Aufstellungsorte.

Das innovative Adiabatik System, AFS (Air Fresh System), ist ebenso erhältlich: ein automatisches Kühlungssystem, entwickelt von Thermokey, das dem Wärmetauscher ermöglicht, auch bei höheren Temperaturen, als ausgelegt, die gewünschte Leistung zu bringen.

De l'expérience Thermokey en Recherche et Développement est né "Turbo-J", une gamme innovante de condenseur à batteries doubles, capable de satisfaire au mieux les besoins en réfrigération industrielle et conditionnement d'air.

La nouvelle gamme Turbo-J, conçue pour être utilisé avec tout les types des réfrigérants éco-compatibles, développe une puissance de 100 kW à 1915 kW en condition nominale (norme ENV 327) . L'extraordinaire puissance des ces condenseurs est due à la combinaison optimale entre des nouvelles ailettes en aluminium à haute efficacité, des tubes en cuivre de 3/8" avec rainures internes spéciales et des ventilateurs de nouvelle conception, capables de générer un débit d'air élevé en réduisant le courant absorbé et les émissions sonores.

La gamme Turbo-J est d'une conception modulaire avec une carrosserie en acier galvanisé revêtue d'une peinture vernie couleur RAL 7035 polymérisée au four. Nous pouvons monter sur ces appareils jusqu'à 16 ventilateurs de diamètre 900 mm, avec 8 niveaux sonores sur une ou deux rangées.

Sur demande, les adaptations suivantes sont disponibles:

- Régulateur de vitesse avec coupure de phase ou vitesse variable avec inverter.
- Câblage et coffrets électriques standards ou spéciaux sur demande.
- Matériaux spéciaux pour tous les types d'application et d'environnements.

Le système de refroidissement AFS (Air Fresh System) "adiabatique" novateur est aussi disponible sur demande, ce système automatique, développé par Thermokey, garantit que l'échangeur maintient le même niveau de performance même quand la température de l'air est plus élevée que celle prévue.

ORDER CODE CODICE DI ORDINAZIONE

J K H 2 3 90 B Y /4C E I R A

J Product series
Serie prodotto
Produktserie
Série des produits
J = Double coil condenser
Condensatore a doppia batteria
V-Formige Kondensatoren
Condenseurs à double batterie

Y Fan-motor connection
Collegamento motore
Motoranschaltung
Connection du moteur
D = delta - triangolo - Dreieck - triangle
Y = star - stella - Stern - étoile

K Axial condensers
Condensatori assiali
Axialkondensatoren
Condenseurs axiaux

/4C Number of separate circuits
Numero di circuiti separati
Anzahl von getrennten Kreisläufen
Nombre de circuits séparés

H Sound level
Livello rumorosità
Geräuschpegel
Niveau sonore
H = high - alta - hoch - haut
L = low - bassa - leise - bas
Q = quiet - silenziata - sehr leise - silencieux
R = residential (ultra quiet)
residenziale (ultra silenziato)
Wohngebiet (extrem leiser Schall)
residentiel (ultra-silencieux)

E Wiring - Cablaggio - Verkabelung - Connexion
E = with junction box - con scatola di derivazione
auf Anschlussdose - dans la boîte de jonction
Q = with electrical panel and CE marking
con quadro elettrico e marcatura CE
mit Schaltschrank und CE Kennzeichnung
avec coffret électrique et marquage CE
W = with electrical panel built to customer's specifications
con quadro elettrico speciale su richiesta cliente
mit Schaltschrank nach Kunden Spezifikation
avec coffret électrique spécial selon demande du client

2 Number of fan rows
Numero di file di ventilatori
Anzahl der Lüftersreihen
Nombre de rangs de ventilateurs

I Repair switch
Interruttore di servizio
Reparaturschalter
Sectionneur

3 Number of fans per row
Numero di ventilatori per fila
Anzahl der Lüftersreihen pro Reihe
Nombre de ventilateurs par rangs

R Speed controller with probe
Regolatore di giri con sonda
Drehzahlregler mit Sonde
Variateur de vitesse avec sonde
R = cut phase speed controller
regolatore a taglio di fase
Phasenanschnittdrehzahlregler
variateur de vitesse avec variation de tension
G = step fan speed controller
regolatore di giri a gradini
Stufendrehzahlregler
variateur de vitesse avec variation de fréquence
Z = inverter fan speed controller
regolatore di giri con inverter
Drehzahlregler mit Frequenzumformer
variateur de vitesse avec inverter
P = special cut phase speed controller
regolatore a taglio di fase speciale
Sonderphasenanschnittdrehzahlregler
special variateur de vitesse avec variation de tension

90 Fan diameter
Diametro ventilatori
Lüfterdurchmesser
Diametre des Ventilateurs
90 = 900 mm

B Capacity level
Livello di capacità
Leistung Stufe
Niveau de puissance
A, B, C

A Shock absorbers
Ammortizzatori
Dämpfer
Amortisseurs

BESTELLNUMMER CODE DE COMMANDE

SELECTION PROCEDURE METODO DI SELEZIONE

The capacities indicated in the catalogue are stated in accordance with the ENV 327 standards taking into consideration the following working conditions:

Air inlet temperature	T_1	: 25°C
Condensing temperature	T_c	: 40°C
Refrigerant	R404A	
ΔT_1	$(T_c - T_1)$: 15 K

The capacities indicated in the catalogue are referred to the working with cleaned coil. For other conditions please use Archimede selection software or the following formula:

Le potenze indicate a catalogo sono espresse in accordo alle norme ENV 327, considerando le seguenti condizioni operative:

Temperatura ingresso aria	T_1	: 25°C
Temperatura condensazione	T_c	: 40°C
Refrigerante impiegato	R404A	
ΔT_1	$(T_c - T_1)$: 15 K

Le potenze dichiarate a catalogo si riferiscono al funzionamento con batteria pulita. Per condizioni diverse vi preghiamo di utilizzare il software di selezione Archimede o la seguente formula:

Die im Katalog angegebenen Leistungen sind gemäß der Normen ENV 327 ausgegeben und beziehen sich auf folgende Betriebsbedingungen:

Umgebungstemperatur	T_1	: 25°C
Kondensationstemperatur	T_c	: 40°C
Kältemittel	R404A	
ΔT_1	$(T_c - T_1)$: 15 K

Die angegebenen Leistungen basieren auf einem Betrieb mit sauberen Wärmetauscher. Bei anderen Betriebsbedingungen bitten wir Sie die folgende Formel oder unser Auslegungsprogramm anzuwenden:

Les puissances indiquées dans le catalogue sont exprimées selon les normes ENV 327 et sur la base des conditions opérationnelles suivantes:

Température de l'air à l'entrée	T_1	: 25°C
Température de condensation	T_c	: 40°C
Réfrigérant employé	R404A	
ΔT_1	$(T_c - T_1)$: 15 K

Les puissances déclarées sont valables avec un fonctionnement des batteries en état propre. Pour toutes les autres conditions veuillez utiliser le software de sélection Archimede ou la formule suivante:

$$Q_n = Q_c \times C_2 \times C_3 \times C_4 \times C_5 \times C_6$$

Qn = Nominal capacity
C2 = Coefficient related to the model of compressor used
C3 = Coefficient related to ΔT_1 of project
C4 = Coefficient referred to the used refrigerant
C5 = Coefficient referred to the air inlet temperature
C6 = Coefficient connected to the altitude of installation
 If the capacity of condenser is unknown refer to the following equation:

Qn = Potenza nominale
C2 = Coefficiente relativo al tipo di compressore impiegato
C3 = Coefficiente relativo al ΔT_1 di progetto
C4 = Coefficiente riferito al refrigerante utilizzato
C5 = Coefficiente riferito alla temperatura di ingresso aria
C6 = Coefficiente legato all'altitudine di installazione
 Non disponendo della potenza del condensatore utilizzare la seguente formula:

Qn = Nennleistung
C2 = Verwendeter Verdichter Koeffizient
C3 = Eingeplanter ΔT_1 Koeffizient
C4 = Verwendeter Kältemittel Umrechnungsfaktor
C5 = Umgebungstemperatur Koeffizient
C6 = Installation Seehöhe Umrechnungsfaktor
 Falls die Leistung vom Kondensator nicht bekannt ist:

Qn = Puissance nominale
C2 = Coefficient relatif au type de compresseur utilisé
C3 = Coefficient relatif au ΔT_1 de projet
C4 = Coefficient relatif au réfrigérant utilisé
C5 = Coefficient relatif à la température de l'air à l'entrée
C6 = Coefficient relatif à l'altitude de l'installation.
 Dans le cas où la puissance du condenseur est inconnue:

$$Q_c = Q_e \times C_1$$

Qc = Requested capacity of the condenser
Qe = Capacity at the evaporator
C1 = Coefficient relative to the work conditions

Qc = Potenza richiesta al condensatore
Qe = Resa all'evaporatore
C1 = Coefficiente relativo alle condizioni di lavoro

Qc = Angefragte Leistung
Qe = Verdampferleistung
C1 = Betriebsbedingenumrechnungsfaktor

Qc = Puissance demandée du condenseur
Qe = Puissance à l'évaporateur
C1 = Coefficient relatif aux conditions de travail

C1	T_e (°C)											
	°C	-40	-35	-30	-25	-20	-15	-10	-5	0	+5	+10
T_c (°C)	25	1,6	1,55	1,4	1,39	1,34	1,3	1,3	1,21	1,2	1,1	1,1
	30	1,68	1,63	1,54	1,45	1,38	1,3	1,3	1,24	1,2	1,2	1,2
	35	1,7	1,7	1,62	1,51	1,44	1,4	1,3	1,27	1,2	1,2	1,2
	40	1,75	1,74	1,72	1,59	1,5	1,4	1,4	1,32	1,3	1,2	1,2
	45	1,87	1,86	1,85	1,7	1,57	1,5	1,4	1,36	1,3	1,2	1,2
	50	2	1,92	1,88	1,87	1,7	1,6	1,5	1,42	1,4	1,3	1,3
	55	0	0	0	0	1,86	1,7	1,6	1,49	1,4	1,4	1,3
	60	0	0	0	0	0	1,9	1,7	1,58	1,5	1,4	1,4

Compressor - compressore Verdichter - compresseur	Hermetic - ermetico Hermetisch - Hermétique	Half-hermetic - semiermetico Halbhermetisch - semi-hermétique	Open - aperto Offen - ouvert									
C2	1,06	1	0,94									
ΔT_1 (K)	9	10	11	12	13	14	15	16	17	18	19	20
C3	1,67	1,5	1,36	1,25	1,15	1,07	1	0,94	0,88	0,83	0,79	0,75
Refrigerant - refrigerante - Kältemittel - réfrigérant	R22	R134A	R404A	R407C								
C4	1,03	1,05	1	1,09								
Air temperature - temp. aria - Lufttemperatur - temp. air (°C)	+15	+20	+25	+30	+35	+40	+45	+50				
C5	0,97	0,98	1	1,01	1,03	1,05	1,06	0,08				
Altitude - altitudine - Höhe über N.N. - altitude (m)	0	600	800	1000	1200	1400	1600	1800	2000			
C6	1	1,04	1,06	1,07	1,09	1,1	1,12	1,14	1,16			

AUSWAHLMETHODE METHODE DE SELECTION

TURBO - J CONDENSERS

JKH SERIES

Model Modello Type Modèle	Capacity Potenza Leistung Puissance (kW)		Air flow Portata aria Luftstrom Débit d'air (m³/h)		Noise level Livello son. Schallpegel Niveau son. (dB(A) 10m)		Fan-motors Ventilatori Ventilatoren Ventilateurs (400V/3ph/50Hz)				Surface Superficie Kühlfläche Surface (m²)	Tube vol. Vol. int. Rohr-Inhalt Volume int. (dm³)	Weight Peso Gewicht Poid (kg)	Connection Attacchi Anschlüsse Raccords (mm)	
	Δ	Y	Δ	Y	Δ	Y	n	rpm	W	A				Øe	Øu
JKH1290.A	209,0	188,4	68400	57200	59	55	2	893 / 716	3600 / 2400	7,2 / 4,1	328	38	517	2X42	2X28
JKH1290.B	259,1	230,6	66200	54800	59	55	2				492	55	561	2X42	2X28
JKH1290.C	295,0	256,8	64200	52600	59	55	2				656	75	605	2X54	2X35
JKH1390.A	305,8	279,0	102600	85800	61	57	3				492	58	729	2X54	2X35
JKH1390.B	390,8	347,0	99300	82200	61	57	3				737	86	795	2X64	2X42
JKH1390.C	442,4	385,7	96000	78900	61	57	3				983	112	862	2X64	2X42
JKH1490.B	525,4	463,5	132400	109600	62	58	4				983	111	1029	2X64	2X42
JKH1490.C	592,2	513,5	128000	105200	62	58	4				1311	145	1117	2X76	2X42
JKH1590.B	659,7	581,7	165500	136500	63	59	5				1229	142	1278	2X76	2X54
JKH1590.C	744,4	646,5	160000	131500	63	59	5				1638	184	1389	2X76	2X54
JKH1690.B	781,6	695,5	198600	164800	63	59	6				1474	167	1512	2X76	2X54
JKH1690.C	873,2	772,4	187800	157800	63	59	6				1966	217	1646	2X76	2X54
JKH1790.B	-	791,1	-	191800	-	59	7				1720	192	1747	2X76	2X54
JKH1790.C	1013,6	890,2	224700	184800	63	59	7				2293	251	1902	2X76	2X54
JKH2290.A	332,4	299,0	128400	105600	62	58	4	893 / 716	3600 / 2400	7,2 / 4,1	432	54	1060	2X54	2X28
JKH2290.B	418,4	370,4	120800	97600	62	58	4				648	78	1118	2X54	2X35
JKH2290.C	479,5	412,2	114800	91200	62	58	4				864	100	1176	2X54	2X35
JKH2390.B	628,4	556,2	181200	146400	64	60	6				972	115	1560	2X64	2X42
JKH2390.C	722,7	620,4	172200	136800	64	60	6				1295	149	1647	2X64	2X42
JKH2490.B	841,1	738,1	241600	195200	65	61	8				1295	156	2001	2X76	2X54
JKH2490.C	956,9	818,7	229600	182400	65	61	8				1727	201	2117	2X76	2X54
JKH2590.B	1059,1	933,1	300000	244000	65	61	10				1619	189	2451	2X76	2X54
JKH2590.C	1152,2	1035,2	287000	228000	65	61	10				2159	245	2597	2X76	2X54
JKH2690.B	1262,9	1116,1	362400	292800	66	62	12				1943	222	2879	2X76	2X54
JKH2690.C	1445,5	1240,5	344400	273600	66	62	12				2590	292	3056	2X76	2X64
JKH2790.B	-	1272,6	-	341600	-	62	14				2267	259	3309	2X76	2X64
JKH2790.C	1649,6	1430,0	401500	319200	66	62	14				3022	336	3515	2X76	2X64
JKH2890.C	1914,7	1496,0	459200	364800	67	63	16				3454	380	3974	2X76	2X64

TURBO - J CONDENSERS

JKH SERIES

TURBO - J CONDENSERS

JKL SERIES

Model Modello Type Modèle	Capacity Potenza Leistung Puissance (kW)		Air flow Portata aria Luftstrom Débit d'air (m³/h)		Noise level Livello son. Schallpegel Niveau son. (dB(A) 10m)		Fan-motors Ventilatori Ventilatoren Ventilateurs (400V/3ph/50Hz)				Surface Superficie Kühlfläche Surface (m²)	Tube vol. Vol. int. Rohr-Inhalt Volume int. (dm³)	Weight Peso Gewicht Poid (kg)	Connection Attacchi Anschlüsse Raccords (mm)	
	Δ	Y	Δ	Y	Δ	Y	n	rpm	W	A				Øe	Øu
JKL1290.A	193,1	171,6	59600	49000	50	44	2	890 / 686	1560	5,2 / 2,9	328	38	517	2X42	2X28
JKL1290.B	237,5	207,8	57400	46800	50	44	2				492	55	561	2X42	2X28
JKL1290.C	266,3	228,4	55400	44800	50	44	2				656	75	605	2X54	2X35
JKL1390.A	285,2	255,9	89400	73500	52	46	3				492	58	729	2X54	2X35
JKL1390.B	357,5	312,4	86100	70200	52	46	3				737	86	795	2X64	2X42
JKL1390.C	400,2	342,8	83100	67200	52	46	3				983	112	862	2X64	2X42
JKL1490.B	478,3	415,8	114800	93600	53	47	4				983	111	1029	2X64	2X42
JKL1490.C	533,7	454,9	110800	89600	53	47	4				1311	145	1117	2X76	2X42
JKL1590.B	601,1	523,7	143500	117000	54	48	5				1229	142	1278	2X76	2X54
JKL1590.C	673,2	573,2	139000	112000	54	48	5				1638	184	1389	2X76	2X54
JKL1690.B	715,4	625,1	172200	140400	54	48	6				1474	167	1512	2X76	2X54
JKL1690.C	803,4	686,5	166800	134400	54	48	6				1966	217	1646	2X76	2X54
JKL1790.B	812,9	717,4	200900	163800	54	48	7				1720	192	1747	2X76	2X54
JKL1790.C	919,9	791,4	193900	156700	54	48	7				2293	251	1902	2X76	2X54
JKL2290.A	307,5	273,3	111200	90000	53	47	4	890 / 686	1560	5,2 / 2,9	432	54	1060	2X54	2X28
JKL2290.B	385,5	333,5	104400	82400	53	47	4				648	78	1118	2X54	2X35
JKL2290.C	435,1	368,6	98800	77600	53	47	4				864	100	1176	2X54	2X35
JKL2390.A	457,8	411,3	166800	135000	55	49	6				648	77	1472	2X54	2X35
JKL2390.B	578,8	500,7	156600	123600	55	49	6				972	115	1560	2X64	2X42
JKL2390.C	654,9	554,3	148200	116400	55	49	6				1295	149	1647	2X64	2X42
JKL2490.B	770,0	662,0	208800	164800	56	50	8				1295	156	2001	2X76	2X54
JKL2490.C	865,2	729,8	197600	155200	56	50	8				1727	201	2117	2X76	2X54
JKL2590.B	973,4	837,7	261000	206000	56	50	10				1619	189	2451	2X76	2X54
JKL2590.C	1093,8	923,1	247000	194000	56	50	10				2159	245	2597	2X76	2X54
JKL2690.B	1162,1	1003,9	313200	247200	57	51	12				1943	222	2879	2X76	2X54
JKL2690.C	1309,7	1108,8	296400	232800	57	51	12				2590	292	3056	2X76	2X64
JKL2790.B	1320,3	1154,0	365400	288400	57	51	14				2267	259	3309	2X76	2X64
JKL2790.C	1505,6	1282,0	345800	271600	57	51	14				3022	336	3515	2X76	2X64
JKL2890.C	1729,9	1459,1	395200	310400	58	52	16	3454	380	3974	2X76	2X64			

TURBO - J CONDENSERS

JKL SERIES

TURBO - J CONDENSERS

JKQ SERIES

Model Modello Type Modèle	Capacity Potenza Leistung Puissance (kW)		Air flow Portata aria Luftstrom Débit d'air (m³/h)		Noise level Livello son. Schallpegel Niveau son. (dB(A) 10m)		Fan-motors Ventilatori Ventilatoren Ventilateurs (400V/3ph/50Hz)				Surface Superficie Kühlfläche Surface (m²)	Tube vol. Vol. int. Rohr-Inhalt Volume int. (dm³)	Weight Peso Gewicht Poid (kg)	Connection Attacchi Anschlüsse Raccords (mm)	
	Δ	Y	Δ	Y	Δ	Y	n	rpm	W	A				Øe	Øu
JKQ1290.A	160,0	137,7	43800	34800	43	36	2	665 / 495	1110 / 680	82,7 / 1,36	328	38	517	2X42	2X28
JKQ1290.B	193,0	162,4	42000	33000	43	36	2				492	55	561	2X42	2X28
JKQ1290.C	211,1	173,0	40400	31400	43	36	2				656	75	605	2X54	2X35
JKQ1390.A	238,9	206,7	65400	51900	45	38	3				492	58	729	2X54	2X35
JKQ1390.B	290,1	244,0	63000	49500	45	38	3				737	86	795	2X64	2X42
JKQ1390.C	317,0	259,7	60600	47100	45	38	3				983	112	862	2X64	2X42
JKQ1490.B	372,4	317,5	84000	66000	46	39	4				983	111	1029	2X64	2X42
JKQ1490.C	411,4	340,8	80800	62800	46	39	4				1311	145	1117	2X64	2X42
JKQ1590.B	485,3	406,8	105000	82500	47	40	5				1229	142	1278	2X76	2X54
JKQ1590.C	529,1	432,6	101000	78500	47	40	5				1638	184	1389	2X76	2X54
JKQ1690.B	580,6	488,1	126000	99000	47	40	6				1474	167	1512	2X76	2X54
JKQ1690.C	634,4	519,7	121200	94200	47	40	6				1966	217	1646	2X76	2X54
JKQ1790.B	668,0	564,6	147000	115500	47	40	7				1720	192	1747	2X76	2X54
JKQ1790.C	733,6	602,9	141400	109800	47	40	7				2293	251	1902	2X76	2X54

JKQ2290.A	256,8	223,3	80800	63200	46	39	4	665 / 495	1110 / 680	82,7 / 1,36	432	51	1060	2X42	2X28
JKQ2290.B	316,5	263,9	76000	58000	46	39	4				648	78	1118	2X54	2X35
JKQ2290.C	339,6	277,4	72000	54000	46	39	4				864	100	1176	2X54	2X28
JKQ2390.A	387,8	334,7	121200	94200	48	41	6				648	77	1472	2X54	2X35
JKQ2390.B	475,4	396,2	114000	87000	48	41	6				972	115	1560	2X64	2X42
JKQ2390.C	525,2	423,1	108000	81000	48	41	6				1295	149	1647	2X64	2X42
JKQ2490.B	604,5	515,1	151200	116000	49	42	8				1295	156	2001	2X76	2X54
JKQ2490.C	679,8	550,3	143200	106400	49	42	8				1727	201	2117	2X76	2X54
JKQ2590.B	791,4	659,5	189000	145000	49	42	10				1619	189	2451	2X76	2X54
JKQ2590.C	870,6	699,0	179000	134000	49	42	10				2159	245	2597	2X76	2X54
JKQ2690.B	952,5	793,3	228000	174000	50	43	12				1943	222	2879	2X76	2X54
JKQ2690.C	1050,8	846,7	216000	162000	50	43	12				2590	292	3056	2X76	2X64
JKQ2790.B	1097,8	919,1	266000	203000	50	43	14				2267	259	3309	2X76	2X64
JKQ2790.C	1216,2	984,7	252000	189000	50	43	14				3022	336	3515	2X76	2X64
JKQ2890.C	1368,0	1114,4	288000	216000	51	44	16				3454	380	3974	2X76	2X64

TURBO - J CONDENSERS

JKQ SERIES

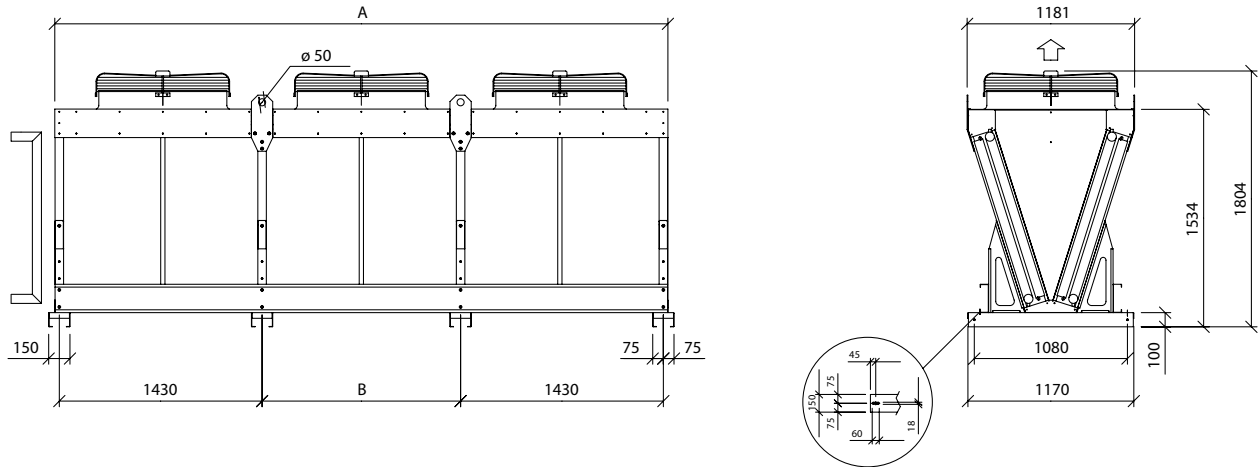
TURBO - J CONDENSERS

JKR SERIES

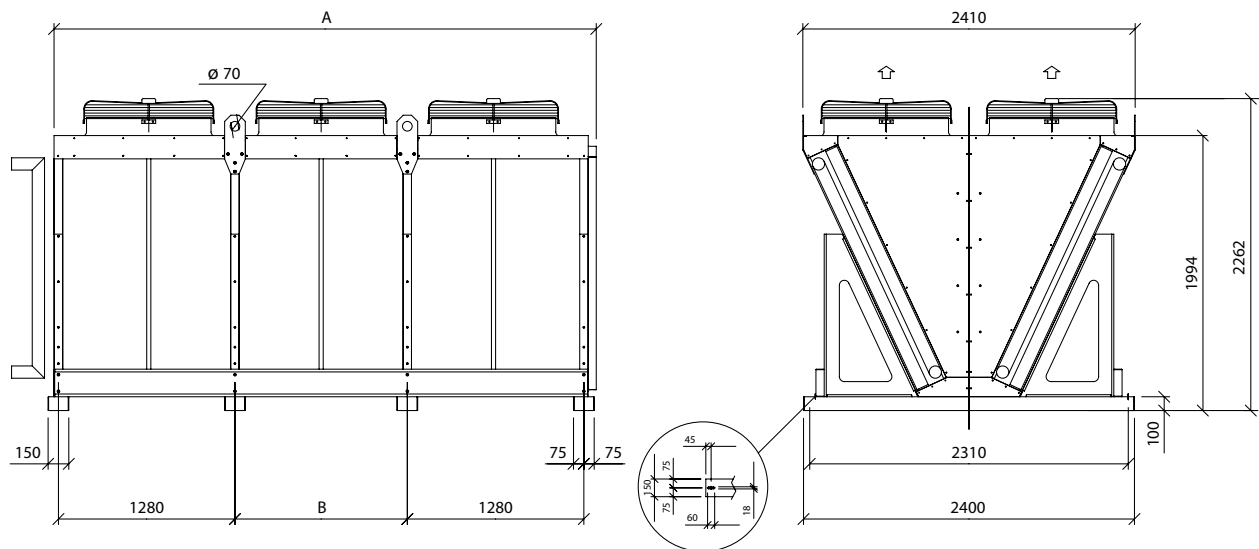
Model Modello Type Modèle	Capacity Potenza Leistung Puissance (kW)		Air flow Portata aria Luftstrom Débit d'air (m³/h)		Noise level Livello son. Schallpegel Niveau son. (dB(A) 10m)		Fan-motors Ventilatori Ventilatoren Ventilateurs (400V/3ph/50Hz)				Surface Superficie Kühlfläche Surface (m²)	Tube vol. Vol. int. Rohr-Inhalt Volume int. (dm³)	Weight Peso Gewicht Poid (kg)	Connection Attacchi Anschlüsse Raccords (mm)		
	Δ	Y	Δ	Y	Δ	Y	n	rpm	W	A				Øe	Øu	
JKR1290.A	117,6	100,0	27600	22000	33	26	2	ΔY = 425 / 315	rpm	W	A	328	38	517	2X42	2X28
JKR1290.B	137,2	112,6	26400	20600	33	26	2					492	55	561	2X42	2X28
JKR1290.C	146,1	-	25600	-	33	-	2					656	75	605	2X54	2X35
JKR1390.A	177,9	151,7	41400	33000	35	28	3					492	58	729	2X54	2X35
JKR1390.B	205,9	167,6	39600	30600	35	28	3					737	86	795	2X64	2X42
JKR1390.C	219,2	-	38400	-	35	-	3					983	112	862	2X64	2X42
JKR1490.A	235,1	199,9	55200	44000	36	29	4					656	68	940	2X54	2X35
JKR1490.B	270,5	221,7	52800	40800	36	29	4					983	111	1029	2X64	2X42
JKR1490.C	287,6	-	50800	-	36	-	4					1311	145	1117	2X64	2X42
JKR1590.B	342,7	278,5	66000	51000	37	30	5					1229	142	1278	2X76	2X54
JKR1590.C	351,7	-	64000	-	37	-	5					1638	184	1389	2X76	2X42
JKR1690.B	411,9	335,3	79200	61200	37	30	6					1474	167	1512	2X76	2X54
JKR1690.C	435,8	-	76200	-	37	-	6					1966	217	1646	2X76	2X54
JKR1790.B	478,3	390,4	92400	71400	37	30	7					1720	192	1747	2X76	2X54
JKR1790.C	507,2	-	88900	-	37	-	7					2293	251	1902	2X76	2X54
JKR2290.A	195,0	163,5	50800	38800	36	29	4					ΔY = 425 / 315	rpm	W	A	432
JKR2290.B	230,7	185,6	48000	36000	36	29	4	648	78	1118	2X54					2X35
JKR2290.C	240,9	-	44800	-	36	-	4	864	99	1176	2X54					2X28
JKR2390.A	293,4	245,0	76200	58000	38	31	6	648	77	1472	2X54					2X35
JKR2390.B	346,1	278,6	72000	54000	38	31	6	972	115	1560	2X64					2X42
JKR2390.C	356,8	-	67200	-	38	-	6	1295	149	1647	2X64					2X42
JKR2490.B	453,7	365,5	96000	71200	39	32	8	1295	156	2001	2X76					2X54
JKR2490.C	482,8	-	89600	-	39	-	8	1727	201	2117	2X76					2X54
JKR2590.B	574,9	458,1	120000	89000	39	32	10	1619	189	2451	2X76					2X54
JKR2590.C	575,2	-	105000	-	39	-	10	2159	245	2597	2X76					2X54
JKR2690.B	692,7	557,3	144000	108000	40	33	12	1943	222	2879	2X76					2X54
JKR2690.C	730,4	-	134400	-	40	-	12	2590	292	3056	2X76					2X64
JKR2790.B	805,2	650,0	168000	126000	40	33	14	2267	259	3309	2X76					2X64
JKR2790.C	851,1	-	156800	-	40	-	14	3022	336	3515	2X76					2X64
JKR2890.B	909,9	738,4	192000	144000	41	34	16	2590	292	3739	2X76					2X64
JKR2890.C	966,5	-	179200	-	41	-	16	3454	380	3974	2X76					2X64

TURBO - J CONDENSERS

JKR SERIES



Model Modello Type Modèle	JK_1290_	JK_1390_	JK_1490_	JK_1590_	JK_1690_	JK_1790_
B (mm)	0	1x1400	2x1400	3x1400	4x1400	5x1400
A (mm)	2920	4320	5720	7120	8520	9920



Model Modello Type Modèle	JK_2290_	JK_2390_	JK_2490_	JK_2590_	JK_2690_	JK_2790_	JK_2890_
B (mm)	0	1x1250	2x1250	3x1250	4x1250	5x1250	6x1250
A (mm)	2680	3930	5180	6430	7680	8930	10180

SOUND LEVEL LIVELLI SONORI

The sound levels refer to:

- **L_w** sound power levels spectrum in octave band are reported in table 1. For models with more than one fan motor add the values of table 1 to the values of table 2.

I livelli sono espressi in:

- **L_w** livelli di potenza sonora espressi per centri di ottava di banda sono indicati per ogni diametro di ventilatore in Tabella 1. Per modelli con più ventilatori sono stati sommati ai valori di Tabella 1 quelli di Tabella 2.

Die Schalleistungspegel sind:

- In der Tabelle 1 sind die Schalleistungspegel **L_w**- Spectrum pro Oktave angegeben. Der Schalleistungspegel der Modelle mit mehreren Ventilatoren kann durch Summierung der Werte der Tabelle 1 mit denen der Tabelle 2 berechnet werden.

Les niveaux sonores sont:

- **L_w** niveau puissance sonores pour centre de bande d'octave se réfère à un seul ventilateur dans la table 1. Pour modèles avec plusieurs ventilateurs il faut sommer les dates de la table 1 avec ceux de la table 2.

Tab. 1

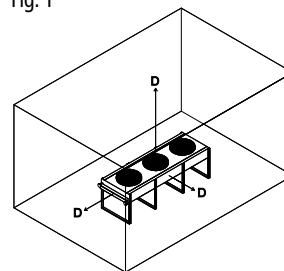
Model Modello Typ Modèle	Connection Collegamento Anschaltung Connection RPM		Total L _w L _w totale Total L _w Total L _w dB(A)		Sound power level spectrum in octave band dB(A) each fan Spettro del livello di potenza sonora in ottava di banda dB(A) per singolo ventilatore Schalleistungspegel LW-Spectrum pro Oktave dB(A) Niveau puissance sonores pour centre de bande d'octave à un seul ventilateur													
	Δ	Y	Δ	Y	125 Hz		250 Hz		500 Hz		1 kHz		2 kHz		4 kHz		8 kHz	
					Δ	Y	Δ	Y	Δ	Y	Δ	Y	Δ	Y	Δ	Y	Δ	Y
J_H._90_	893	716	88	84	68	69	77	72	81	76	83	81	83	79	79	75	70	65
J_L._90_	890	686	79	73	62	57	70	63	73	67	74	68	73	67	68	61	63	57
J_Q._90_	665	495	72	65	57	50	63	55	66	59	67	61	65	57	61	51	56	47
J_R._90_	525	315	62	55	46	38	51	44	56	50	58	52	53	44	48	39	42	36

Tab. 2

Sound power level increasing according to fans number
Incremento del livello di potenza sonora relativa al numero di ventilatori
Schalleistungspegel in Abhängigkeit von der Ventilatoranzahl
Augmentation du niveau puissance sonore selon le nombre des ventilateurs

Nr. Fans - Nr. Ventilatori Nr. Ventilatoren - Nr. Ventilateurs	2	3	4	5	6	8	10	12	14	16
dB(A)	3	5	6	7	8	9	10	11	11	12

Fig. 1



- **L_p** sound pressure levels in accordance with EN 13487/EN ISO 3744, are the weighted average of the values measured at 10 m on the parallelepiped surface with reflecting plan. For other distances add or deduct the appropriated values of the catalogue to the values of table 3.

- **L_p** livelli di pressione sonora calcolati in accordo alla norma EN 13487/EN ISO 3744, considerando una superficie avvolgente cuboide (Fig 1) posta alla distanza D pari a 10 metri su un piano riflettente. Per distanze differenti aggiungere o sottrarre al valore a catalogo quelli indicati nella Tabella 3.

- Der **L_p** Schalldruckpegel ist nach EN 13487/EN ISO 3744 Norm geprüft und ist der rechnerisch ermittelte Schalldruckpegel auf einer zur Referenzhüllenden in 10 m Abstand parallelen Quaderfläche. Für andere Entfernungen die Werte der Schalldruckpegel der Tabelle 3 summieren oder abziehen.

- **L_p** niveaux pressions sonores sont éprouvées selon la norme EN 13487/EN ISO 3744 et calculés sur la surface du parallelepipede avec plan réfléchissant à une distance de 10 m. Pour distances différentes de 10 m il faut summer ou soustraire aux valeurs indiqués au catalogue les valeurs de la table 3.

Tab. 3

Sound pressure correction for distance different of 10m - Correzione del livello di pressione sonora per le distanze diverse da 10 m
Pegeländerung für andere Entfernungen als 10 m - Correction niveau pression sonore pour distance different de 10 m

Distance (m) - Distanza (m) - Abstand (m) - Distance (m)	1	2	3	4	5	10	15	20	30	40	60	80	100
dB(A)	16	11	8	6	5	0	-3	-5,5	-9	-11	-15	-16	-19

The sound levels of each unit indicated in the catalogue refer to the maximum rotation speed of the installed fans. For units with wired speed controller company Thermokey declines all responsibility for any eventual difference on the noisiness values.

I livelli sonori di ogni apparecchio a catalogo sono riferiti alla massima velocità di rotazione dei ventilatori utilizzati. Per apparecchi che utilizzano regolatori di velocità, Thermokey declina ogni responsabilità per eventuali valori di rumorosità differenti.

Die Schalleistungspegel für jedes Gerät im Katalog beziehen sich auf die maximale Drehgeschwindigkeit der benutzten Ventilatoren. Für Geräte mit verkabeltem Drehzahlregler übernimmt die Firma Thermokey keine Verantwortlichkeit für eventuelle Unstimmigkeiten zur Geräuschwerten.

Les niveaux sonores de chaque appareil indiqués sur le catalogue se relatent à la maximale vitesse de rotation des ventilateurs. Pour appareils avec régulateur de vitesse monté Thermokey décline chaque responsabilité pour éventuelles différences sur les valeurs du bruit.

SCHALLEISTUNGSPEGEL NIVEAUX SONORES

THERMOKEY reserves the right to modify the products contents in this catalogue without previous notice. - THERMOKEY si riserva il diritto di apportare modifiche e migliorie ai prodotti a catalogo in qualsiasi momento e senza preavviso.
THERMOKEY behält sich das Recht vor, die Produkte dieses Katalogs ohne vorherige Ankündigung zu verändern. - THERMOKEY se réserve le droit de modifier les produits de ce catalogue sans avis préalable.



THERMOKEY SPA - VIA DELL'INDUSTRIA 1 - 33050 RIVAROTTA DI TEOR - UDINE - ITALY - TEL. +39 0432772300 FAX +39 0432 779734 - WWW.THERMOKEY.COM - SALES@THERMOKEY.IT

THERMOKEY AUTHORIZED DEALER

