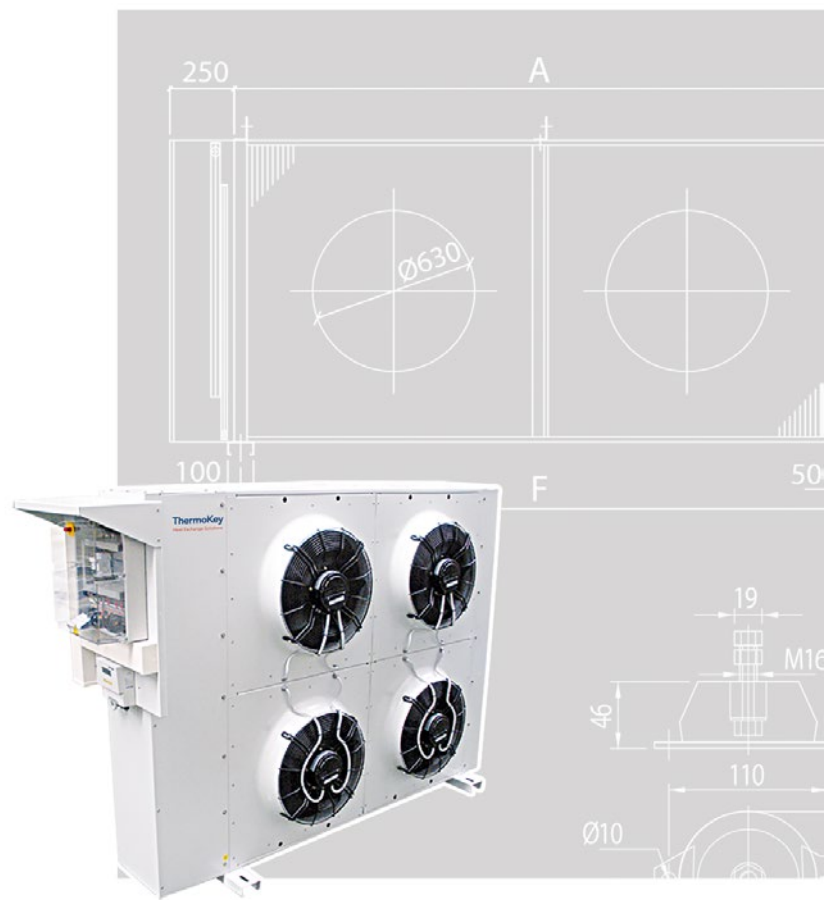
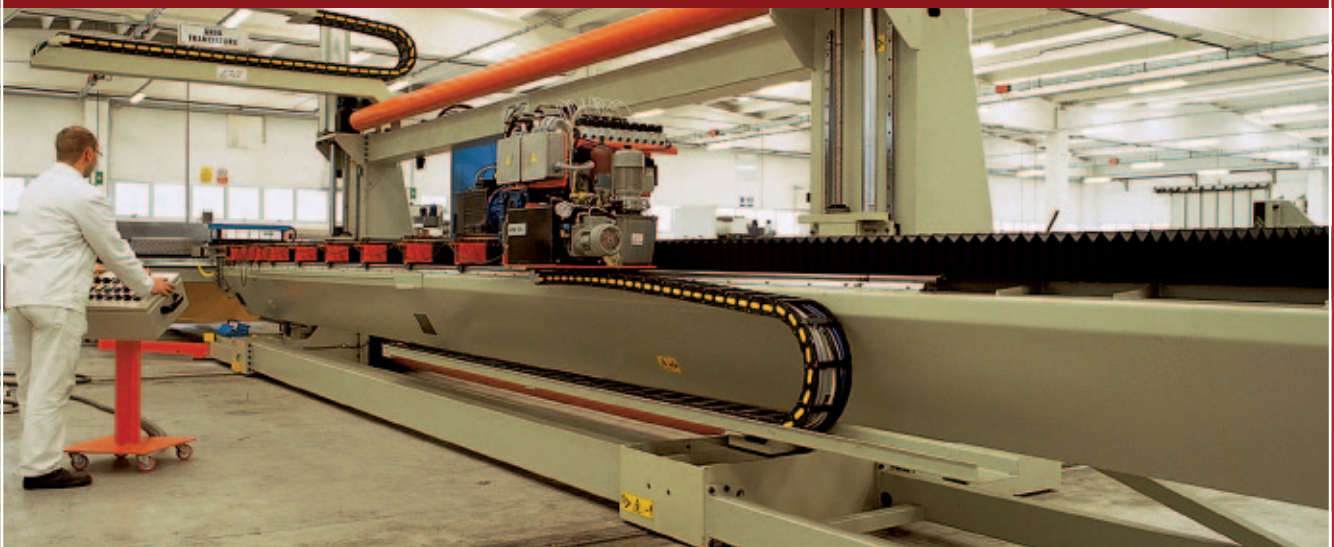


Turbo-line Condensers



THERMOKEY



WWW.THERMOKEY.COM

TURBO-LINE CONDENSERS - K SERIES

TURBO-LINE CONDENSERS

A completely new series of air cooled axial condensers is born from Thermokey's experience. This series of axial condensers uses 3/8 inch tubes with a special internal riffling and a high efficiency fin. The fin has been specially designed to guarantee a high thermal exchange coefficient with low air pressure drops by combining both special tubes and fins the following features can be achieved:

- Maximum capacity related to the heat exchanger's dimensions.
- Minimum refrigerant charge.
- The most strict environment standards for sound pollution can be met.

The declared capacities and the sound levels are certified at the laboratories of the TÜV – Technischer Überwachungs Verein Bayern Sachsen Germany – according to the ENV 327 and UNI EN ISO 3744 norms. This new series of air cooled axial condensers uses fans with three different diameters: 500, 630 and 800 mm. The number of fans can go from 1 to 16 in 1 or 2 rows to reach capacities from 8 to 1200 kW at standard nominal conditions. To guarantee solidity and strength the casing is manufactured in galvanized steel and oven painted with a polyurethane resin (the standard version is in RAL 7035). Double speed 400/3/50Hz fans are used to obtain 8 different sound levels for each available fan diameter.

A complete series of accessories are available among which are:

- Phase cut, voltage step and inverter speed controllers.
- Standard electrical boxes and special versions on request.
- Fins in various materials (Aluminium, Copper, Prepainted Aluminium).
- Special single phase electric fan motors (for the 500 and 630mm diameters), 60Hz and various voltages.



CONDENSATORI TURBO-LINE

Dall'esperienza Thermokey nasce una nuova serie completa di condensatori assiali caratterizzata dall'impiego di tubi da 3/8" con speciale corrugazione interna ed aletta ad alta efficienza, specificamente sviluppata per garantire un alto coefficiente di scambio termico e contenute perdite di carico. La combinazione dei due fattori, tubi ed alette speciali, permette di coniugare in modo ottimale i seguenti aspetti:

- Massima capacità in rapporto alla dimensione dello scambiatore.
- Minima carica di refrigerante.
- Rispetto delle più severe norme ambientali in termini di inquinamento acustico.

Le rese dichiarate a catalogo e i livelli sonori sono certificate presso i laboratori dell'istituto TÜV – Technischer Überwachungs Verein Bayern Sachsen Germania – in conformità alle norme ENV 327 e UNI EN ISO 3744. Questa nuova serie di condensatori prevede l'utilizzo di ventilatori di tre differenti diametri: 500, 630, 800 mm. Il numero può variare da 1 a 16 ventilatori, in singola o doppia bancata, per sviluppare una potenza da 8 a 1200 kW alle condizioni nominali standard. La carenatura è costruita in acciaio zincato, verniciata a forno con resine poliuretaniche (standard RAL7035), per garantire la massima robustezza e solidità dell'apparecchio. Sono utilizzati ventilatori 400/3/50Hz a doppia velocità per ottenere fino ad 8 diversi livelli sonori a parità di diametro. E' disponibile, su richiesta, una serie completa di accessori tra cui:

- Regolatori di giri a taglio di fase, a gradini e con inverter.
- Quadri elettrici standard e speciali sviluppati su specifiche richieste.
- Alette di differenti materiali (Alluminio, Rame, Alluminio preverniciato).
- Motori speciali monofase (diametri 500 e 630mm), a 60Hz e a differenti tensioni.



TURBO-LINE CONDENSERS - K SERIES

K

H

2

5

80

A

Y

/4C

V

Q

I

R

A

K

Equipment type - Tipo di apparecchio
K = Axial condensers - Condensatori assiali

/4C

Number of separate circuits
Numero di circuiti separati

H

Sound level - Livello rumorosità
H = high - alta
L = low - bassa
Q = quiet - silenziata
R = residential (ultra quiet) - residenziale (ultra silenziato)

V

Air flow direction - Direzione aria
H = horizontal - orizzontale
V = vertical - verticale

2

Number of fan rows
Numero di file di ventilatori

Q

Wiring - Cablaggio
E = with junction box - scatola di derivazione
Q = with electrical panel and CE marking
con quadro elettrico e marcatura CE
W = with electrical panel built to customer's
specifications - con quadro elettrico speciale
su richiesta cliente

5

Number of fans per row
Numero di ventilatori per fila

I

Repair switch
Interruttore di servizio

80

Fan diameter - Diametro ventilatori
50 = 500 mm
63 = 630 mm
80 = 800 mm

R

Speed controller with probe
Regolatore di giri con sonda
R = cut phase speed controller - regolatore a taglio di fase
G = step fan speed controller - regolatore di giri a gradini
Z = inverter fan speed controller - regolatore di giri
con inverter
P = special cut phase speed controller - regolatore
a taglio di fase speciale

A

Capacity level - Livello di capacità
A, B, C

Y

Fan motor connection - Collegamento motore
D = delta - triangolo
Y = star - stella
M = singlephase - monofase

A

Shock absorbers
Ammortizzatori

The capacities indicated in the catalogue are stated in accordance with the ENV 327 standards taking into consideration the following working conditions:

Air inlet temperature T_1 : 25°C
 Condensing temperature T_c : 40°C
 Refrigerant R404A
 ΔT_1 ($T_c - T_1$) : 15 K

The capacities indicated in the catalogue are referred to the working with cleaned coil.

For other conditions please use Archimede selection software or the following formula:

Le potenze indicate a catalogo sono espresse in accordo alle norme ENV 327 considerando le seguenti condizioni operative:

Temperatura ingresso aria T_1 : 25°C
 Temperatura condensazione T_c : 40°C
 Refrigerante impiegato R404A
 ΔT_1 ($T_c - T_1$) : 15 K

Le potenze dichiarate a catalogo si riferiscono al funzionamento con batteria pulita.

Per condizioni diverse vi preghiamo di utilizzare il software di selezione Archimede o la seguente formula:

$$Q_n = Q_c \times C_2 \times C_3 \times C_4 \times C_5 \times C_6$$

Q_n = Nominal Capacity

C₂ = Coefficient related to the model of compressor used

C₃ = Coefficient related to ΔT_1 of project

C₄ = Coefficient referred to the used refrigerant

C₅ = Coefficient referred to the air inlet temperature

C₆ = Coefficient connected to the altitude of installation

If the capacity of condenser is unknown refer to the following equation:

Q_n = Potenza nominale

C₂ = Coefficiente relativo al tipo di compressore impiegato

C₃ = Coefficiente relativo al ΔT_1 di progetto

C₄ = Coefficiente riferito al refrigerante utilizzato

C₅ = Coefficiente riferito alla temperatura di ingresso aria

C₆ = Coefficiente legato all'altitudine di installazione

Non disponendo della potenza del condensatore utilizzare la seguente formula:

$$Q_c = Q_e \times C_1$$

Q_c = Requested capacity of the condenser

Q_e = Capacity at the evaporator

C₁ = Coefficient relative to the work conditions

Q_c = Potenza richiesta al condensatore

Q_e = Resa all'evaporatore

C₁ = Coefficiente relativo alle condizioni di lavoro

C ₁		T _e (°C)										
°C		-40	-35	-30	-25	-20	-15	-10	-5	0	+5	+10
T _c (°C)	25	1,6	1,55	1,47	1,39	1,34	1,3	1,3	1,21	1,2	1,1	1,1
	30	1,68	1,63	1,54	1,45	1,38	1,3	1,3	1,24	1,2	1,2	1,2
	35	1,7	1,7	1,62	1,51	1,44	1,4	1,3	1,27	1,2	1,2	1,2
	40	1,75	1,74	1,72	1,59	1,5	1,4	1,4	1,32	1,3	1,2	1,2
	45	1,87	1,86	1,85	1,7	1,57	1,5	1,4	1,36	1,3	1,2	1,2
	50	2	1,92	1,88	1,87	1,7	1,6	1,5	1,42	1,4	1,3	1,3
	55	0	0	0	0	1,86	1,7	1,6	1,49	1,4	1,4	1,3
	60	0	0	0	0	0	1,9	1,7	1,58	1,5	1,4	1,4

Compressor - compressore		Hermetic - ermetico					Half-hermetic - semiermetico			Open - aperto		
C ₂		1,06					1			0,94		
ΔT ₁ (K)	9	10	11	12	13	14	15	16	17	18	19	20
C ₃	1,67	1,5	1,36	1,25	1,15	1,07	1	0,94	0,88	0,83	0,79	0,75
Refrigerant - refrigerante		R22			R134A		R404A		R407C			
C ₄		1,03			1,05		1		1,09			
Air temperature - temp. aria (°C)		+15	+20	+25	+30	+35	+40	+45	+50			
C ₅		0,97	0,98	1	1,01	1,03	1,05	1,06	1,08			
Altitude - altitudine (m)		0	600	800	1000	1200	1400	1600	1800	2000		
C ₆		1	1,04	1,06	1,07	1,09	1,1	1,12	1,14	1,16		

TURBO - LINE CONDENSERS - KH SERIES

Model Modello	Capacity Potenza (kW)		Air flow Portata aria (m³/h)		Noise level Livello sonoro (dB(A) 10m)		Fan-motors Ventilatori (400V/3ph/50Hz)				Surface Superficie (m²)	Tube vol. Vol. int. (dm³)	Weight Peso (kg)	Connections Attacchi (mm)	
	Δ	Y	Δ	Y	Δ	Y	n	rpm	W	A				Øe	Øu
														Δ/Y = 1,45 / 0,89	
KH1150.A	20,5	17,9	7700	6000	51	43	1	1330 / 980	790 / 490	1,45 / 0,89	29	3	48	22	18
KH1150.B	25,9	21,5	7300	5400	51	43	1				43	5	52	28	18
KH1150.C	29,1	23,6	6800	5000	51	43	1				57	7	55	28	18
KH1250.A	41,1	35,8	15400	12000	54	46	2				57	7	89	28	22
KH1250.B	52,3	43,4	14600	10800	54	46	2				85	10	97	35	28
KH1250.C	58,6	47,4	13600	10000	54	46	2				113	13	104	35	28
KH1163.A	43,6	37,8	16200	12500	58	52	1	1340 / 1070	1900 / 1350	3,2 / 2,2	61	7	79	28	22
KH1163.B	55,5	47,3	15500	12000	58	52	1				91	11	87	35	28
KH1163.C	62,7	51,6	14600	11000	58	52	1				121	14	95	35	28
KH1263.A	86,3	75,6	32400	25000	61	55	2				121	14	150	35	28
KH1263.B	111,4	95,2	31000	24000	61	55	2				181	21	166	42	35
KH1263.C	125,7	103,6	29200	22000	61	55	2				241	27	183	42	35
KH1363.A	130,9	114,1	48600	37500	63	57	3				181	21	221	42	35
KH1363.B	167,3	142,9	46500	36000	63	57	3				271	31	236	54	35
KH1363.C	188,9	155,5	43800	33000	63	57	3				362	41	270	54	35
KH1463.B	209,8	184,1	62000	48000	64	58	4				362	41	325	54	42
KH1463.C	244,0	204,0	58400	44000	64	58	4				482	53	358	54	42
KH1180.A	57,2	50,7	21200	17000	49	42	1				895 / 685	2000 / 1270	4,3 / 2,5	79	9
KH1180.B	71,3	61,5	19600	15500	49	42	1	119	14	157				35	22
KH1180.C	79,9	67,3	18400	14400	49	42	1	158	18	168				35	22
KH1280.A	114,6	104,4	42400	34000	52	45	2	158	18	279				42	28
KH1280.B	142,7	123,1	39200	31000	52	45	2	237	27	302				42	35
KH1280.C	159,9	134,7	36800	28800	52	45	2	316	35	324				42	35
KH1380.A	165,3	147,3	63600	51000	54	47	3	237	27	413				42	35
KH1380.B	208,3	179,7	58800	46500	54	47	3	355	41	447				54	42
KH1380.C	238,8	202,4	55200	43200	54	47	3	473	53	481				54	42
KH1480.B	285,4	245,9	78400	62000	55	48	4	473	54	592				64	42
KH1480.C	319,9	269,4	73600	57600	55	48	4	631	70	637				64	42
KH1580.B	358,5	309,6	98000	77500	56	49	5	592	66	737				64	42
KH1580.C	402,2	339,5	92000	72000	56	49	5	789	86	794				64	42
KH1680.B	422,9	368,5	117600	93000	57	50	6	710	123	882				76	42
KH1680.C	478,7	405,6	110400	86400	57	50	6	946	161	950				76	42
KH1780.B	494,4	426,1	137200	108500	57	50	7	828	143	1027				76	54
KH1780.C	543,5	465,8	128800	100800	57	50	7	1104	188	1107				76	54
KH2180.A	107,5	94,8	41200	32600	51	44	2	895 / 685	2000 / 1270	4,3 / 2,5				143	17
KH2180.B	133,7	115,2	38000	29600	51	44	2				214	25	262	2x35	2x22
KH2180.C	150,7	125,6	35400	27000	51	44	2				286	33	283	2x35	2x22
KH2280.A	215,8	190,0	82400	65200	54	47	4				286	32	462	2x35	2x28
KH2280.B	269,1	230,4	76000	59200	54	47	4				428	49	502	2x42	2x35
KH2280.C	301,6	250,0	70800	54000	54	47	4				571	64	543	2x42	2x35
KH2380.A	310,0	274,9	123600	97800	56	49	6				428	49	680	2x42	2x35
KH2380.B	395,9	343,6	114000	88800	56	49	6				642	74	742	2x54	2x42
KH2380.C	449,4	375,5	106200	81000	56	49	6				856	96	804	2x54	2x42
KH2480.B	538,5	460,9	152000	118400	57	50	8				856	95	982	2x54	2x35
KH2480.C	603,4	500,1	141600	108000	57	50	8				1141	125	1065	2x54	2x42
KH2580.B	676,2	579,8	190000	148000	58	51	10				1070	119	1222	2x64	2x42
KH2580.C	758,2	630,3	177000	135000	58	51	10				1427	156	1325	2x64	2x42
KH2680.B	794,7	689,1	228000	177600	59	52	12				1284	222	1461	2x76	2x42
KH2680.C	900,6	752,2	212400	162000	59	52	12				1712	292	1585	2x76	2x42
KH2780.B	933,1	798,1	266000	207200	59	52	14				1498	259	1702	2x76	2x54
KH2780.C	1018,9	862,9	247800	189000	59	52	14				1997	340	1845	2x76	2x54
KH2880.B	1076,8	922,0	304000	236800	60	53	16				1712	293	1942	2x76	2x54
KH2880.C	1206,6	1000,5	283200	216000	60	53	16				2282	387	2106	2x76	2x54

TURBO - LINE CONDENSERS - KL SERIES

Model Modello	Capacity Potenza (kW)		Air flow Portata aria (m³/h)		Noise level Livello sonoro (dB(A) 10m)		Fan-motors Ventilatori (400V/3ph/50Hz)				Surface Superficie (m²)	Tube vol. Vol. int. (dm³)	Weight Peso (kg)	Connections Attacchi (mm)				
	Δ	Y	Δ	Y	Δ	Y	n	rpm	W	A				Øe	Øu			
KL1150.A	16,1	13,6	5000	3800	38	32	1	Δ/Y = 900 / 660	Δ/Y = 280 / 220	Δ/Y = 0,67 / 0,38	29	3	48	22	18			
KL1150.B	19,6	15,6	4700	3400	38	32	1				43	5	52	28	18			
KL1150.C	21,5	16,5	4400	3100	38	32	1				57	7	55	28	18			
KL1250.A	32,2	27,2	10000	7600	41	35	2				57	7	89	28	22			
KL1250.B	39,6	31,6	9400	6800	41	35	2				85	10	97	35	28			
KL1250.C	43,2	33,0	8800	6200	41	35	2				113	13	104	35	28			
KL1163.A	34,6	30,0	10700	8500	46	40	1	Δ/Y = 870 / 670	Δ/Y = 730 / 460	Δ/Y = 1,35 / 0,75	61	7	79	28	22			
KL1163.B	42,0	35,6	10000	7900	46	40	1				91	11	87	35	28			
KL1163.C	46,7	38,3	9600	7400	46	40	1				121	14	95	35	28			
KL1263.A	69,4	60,5	21400	17000	49	43	2				121	14	150	35	28			
KL1263.B	84,5	71,9	20000	15800	49	43	2				181	21	166	42	35			
KL1263.C	93,9	77,1	19200	14800	49	43	2				241	27	183	42	35			
KL1363.A	104,5	91,0	32100	25500	51	45	3				181	21	221	42	35			
KL1363.B	126,9	108,0	30000	23700	51	45	3				271	31	236	54	35			
KL1363.C	140,9	115,7	28800	22200	51	45	3				362	41	270	54	35			
KL1463.B	165,5	142,1	40000	31600	52	46	4				362	41	325	54	42			
KL1463.C	185,6	153,5	38400	29600	52	46	4				482	53	358	54	42			
KL1180.A	52,5	44,5	18100	13600	47	39	1				Δ/Y = 870 / 610	Δ/Y = 1450 / 810	Δ/Y = 3,2 / 1,64	79	9	145	28	22
KL1180.B	65,5	53,4	17100	12500	47	39	1	119	14	157				35	22			
KL1180.C	72,9	57,4	16100	11600	47	39	1	158	18	168				35	22			
KL1280.A	104,9	89,0	36200	27200	50	42	2	158	18	279				42	28			
KL1280.B	131,1	106,6	34200	25000	50	42	2	237	27	302				42	35			
KL1280.C	145,8	114,9	32200	23200	50	42	2	316	35	324				42	35			
KL1380.A	152,4	129,9	54300	40800	52	44	3	237	27	413				42	35			
KL1380.B	191,3	155,8	51300	37500	52	44	3	355	41	447				54	42			
KL1380.C	218,7	173,5	48300	34800	52	44	3	473	53	481				54	42			
KL1480.B	262,0	213,1	68400	50000	53	45	4	473	54	592				64	42			
KL1480.C	291,7	229,8	64400	46400	53	45	4	631	70	637				64	42			
KL1580.B	329,6	268,7	85500	62500	54	46	5	592	66	737				64	42			
KL1580.C	367,2	289,8	80500	58000	54	46	5	789	86	794				64	42			
KL1680.B	391,0	321,0	102600	75000	55	47	6	710	123	882				76	42			
KL1680.C	438,0	347,3	96600	69600	55	47	6	946	161	950				76	42			
KL1780.B	440,9	368,1	119700	87500	55	47	7	828	143	1027				76	54			
KL1780.C	500,8	400,9	112700	81200	55	47	7	1104	188	1107				76	54			
KL2180.A	99,1	84,0	35400	26400	49	41	2	Δ/Y = 870 / 610	Δ/Y = 1450 / 810	Δ/Y = 3,2 / 1,64				143	17	242	2x35	2x22
KL2180.B	123,1	100,7	33000	24000	49	41	2							214	25	262	2x35	2x22
KL2180.C	138,0	108,3	31000	22000	49	41	2							286	33	283	2x35	2x22
KL2280.A	198,9	168,4	70800	52800	52	44	4				286	32	462	2x35	2x28			
KL2280.B	246,8	200,7	66000	48000	52	44	4				428	49	502	2x42	2x35			
KL2280.C	275,5	215,4	62000	44000	52	44	4				571	64	543	2x42	2x35			
KL2380.A	287,1	245,0	106200	79200	54	46	6				428	49	680	2x42	2x35			
KL2380.B	366,3	301,5	99000	72000	54	46	6				642	74	742	2x54	2x42			
KL2380.C	412,5	324,9	93000	66000	54	46	6				856	96	804	2x54	2x42			
KL2480.B	493,8	401,4	132000	96000	55	47	8				856	95	982	2x54	2x35			
KL2480.C	551,1	430,7	124000	88000	55	47	8				1141	125	1065	2x54	2x42			
KL2580.B	620,8	506,0	165000	120000	56	48	10				1070	119	1222	2x64	2x42			
KL2580.C	693,8	543,2	155000	110000	56	48	10				1427	156	1325	2x64	2x42			
KL2680.B	734,5	604,0	198000	144000	57	49	12				1284	222	1461	2x76	2x42			
KL2680.C	826,4	650,5	186000	132000	57	49	12				1712	292	1585	2x76	2x42			
KL2780.B	855,4	695,3	231000	168000	57	49	14				1498	259	1702	2x76	2x54			
KL2780.C	942,1	750,2	217000	154000	57	49	14				1997	340	1845	2x76	2x54			
KL2880.B	987,5	803,2	264000	192000	58	50	16				1712	293	1942	2x76	2x54			
KL2880.C	1102,7	861,5	248000	176000	58	50	16				2282	387	2106	2x76	2x54			

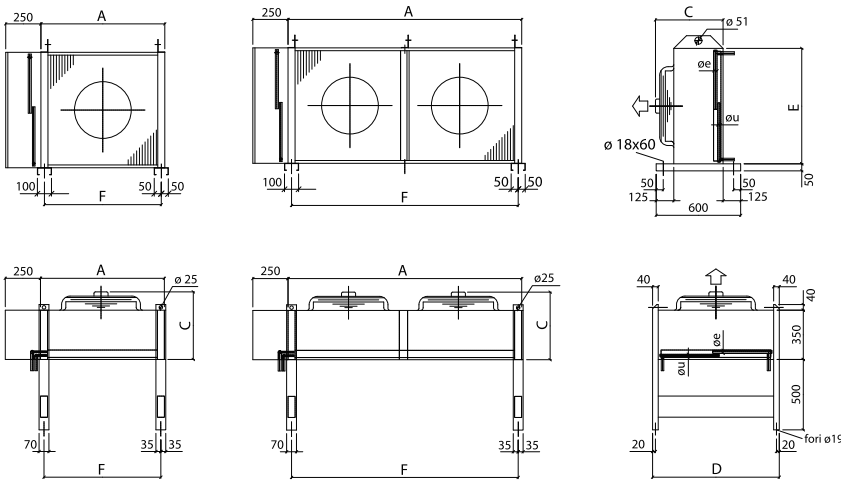
TURBO - LINE CONDENSERS - KQ SERIES

Model Modello	Capacity Potenza (kW)		Air flow Portata aria (m³/h)		Noise level Livello sonoro (dB(A) 10m)		Fan-motors Ventilatori (400V/3ph/50Hz)				Surface Superficie (m²)	Tube vol. Vol. int. (dm³)	Weight Peso (kg)	Connections Attacchi (mm)	
	Δ	Y	Δ	Y	Δ	Y	n	rpm	W	A				Øe	Øu
KQ1150.A	12,4	10,6	3300	2600	33	28	1				29	3	48	22	18
KQ1150.B	14,6	11,7	3100	2300	33	28	1				43	5	52	28	18
KQ1250.A	24,9	21,2	6600	5200	36	31	2				57	7	89	28	22
KQ1250.B	29,5	23,6	6200	4600	36	31	2				85	10	97	35	28
KQ1163.A	27,8	23,4	7500	5800	39	31	1				61	7	79	28	22
KQ1163.B	32,7	26,1	7000	5200	39	31	1				91	11	87	35	28
KQ1163.C	35,0	-	6600	-	39	-	1				121	14	95	35	28
KQ1263.A	56,0	47,4	15000	11600	42	34	2				121	14	150	35	28
KQ1263.B	66,0	52,8	14000	10400	42	34	2				181	21	166	42	35
KQ1263.C	70,5	-	13200	-	42	-	2				241	27	183	42	35
KQ1363.A	84,1	71,1	22500	17400	44	36	3				181	21	221	42	35
KQ1363.B	99,0	79,3	21000	15600	44	36	3				271	31	236	54	35
KQ1363.C	105,7	-	19800	-	44	-	3				362	41	270	54	35
KQ1463.A	110,3	94,0	30000	23200	45	37	4				241	26	292	35	28
KQ1463.B	130,8	105,4	28000	20800	45	37	4				362	41	325	54	42
KQ1463.C	140,6	-	26400	-	45	-	4				482	53	358	54	42
KQ1180.A	50,5	41,7	16900	12200	40	34	1				79	9	145	28	22
KQ1180.B	58,4	48,9	14300	11000	40	34	1				119	14	157	35	22
KQ1180.C	63,9	51,7	13400	10100	40	34	1				158	18	168	35	22
KQ1280.A	101,0	83,4	33800	24400	43	37	2				158	18	279	42	28
KQ1280.B	116,8	97,6	28600	22000	43	37	2				237	27	302	42	35
KQ1280.C	127,9	103,4	26800	20200	43	37	2				316	35	324	42	35
KQ1380.A	147,1	121,7	50700	36600	45	39	3				237	27	413	42	35
KQ1380.B	170,5	142,7	42900	33000	45	39	3				355	41	447	54	42
KQ1380.C	192,5	156,4	40200	30300	45	39	3				473	53	481	54	42
KQ1480.A	202,1	166,9	67600	48800	46	40	4				316	35	547	42	35
KQ1480.B	233,3	195,0	57200	44000	46	40	4				473	54	592	64	42
KQ1480.C	255,8	206,8	53600	40400	46	40	4				631	70	637	64	42
KQ1580.A	254,2	210,1	84500	61000	47	41	5				395	44	680	54	35
KQ1580.B	293,9	246,2	71500	55000	47	41	5				592	66	737	64	42
KQ1580.C	322,3	260,8	67000	50500	47	41	5				789	86	794	64	42
KQ1680.B	350,3	294,4	85800	66000	48	42	6				710	123	882	76	42
KQ1680.C	385,5	313,1	80400	60600	48	42	6				946	161	950	76	42
KQ1780.B	399,3	339,1	100100	77000	48	42	7				828	143	1027	76	54
KQ1780.C	443,6	362,4	93800	70700	48	42	7				1104	188	1107	76	54
KQ2180.A	90,4	77,8	30000	23200	42	36	2				143	17	242	2x35	2x22
KQ2180.B	109,7	91,5	27400	20800	42	36	2				214	25	262	2x35	2x22
KQ2180.C	120,3	97,8	25400	19200	42	36	2				286	33	283	2x35	2x22
KQ2280.A	181,2	155,9	60000	46400	45	39	4				286	32	462	2x35	2x28
KQ2280.B	219,2	182,0	54800	41600	45	39	4				428	49	502	2x42	2x35
KQ2280.C	239,3	194,4	50800	38400	45	39	4				571	64	543	2x42	2x35
KQ2380.A	263,5	226,9	90000	69600	47	41	6				428	49	680	2x42	2x35
KQ2380.B	327,9	274,1	82200	62400	47	41	6				642	74	742	2x54	2x42
KQ2380.C	360,0	293,7	76200	57600	47	41	6				856	96	804	2x54	2x42
KQ2480.A	361,9	311,1	120000	92800	48	42	8				571	59	900	2x42	2x35
KQ2480.B	438,4	364,1	109600	83200	48	42	8				856	95	982	2x54	2x35
KQ2480.C	478,7	388,7	101600	76800	48	42	8				1141	125	1065	2x54	2x42
KQ2580.B	551,6	459,1	137000	104000	49	43	10				1070	119	1222	2x64	2x42
KQ2580.C	603,3	490,2	127000	96000	49	43	10				1427	156	1325	2x64	2x42
KQ2680.B	657,1	549,0	164400	124800	50	44	12				1284	222	1461	2x76	2x42
KQ2680.C	720,7	588,0	152400	115200	50	44	12				1712	292	1585	2x76	2x42
KQ2780.B	746,5	631,4	191800	145600	50	44	14				1498	252	1702	2x76	2x54
KQ2780.C	828,8	680,1	177800	134400	50	44	14				1997	340	1845	2x76	2x54
KQ2880.B	876,6	727,9	219200	166400	51	45	16				1712	293	1942	2x54	2x54
KQ2880.C	957,3	777,1	203200	153600	51	45	16				2282	387	2106	2x54	2x54

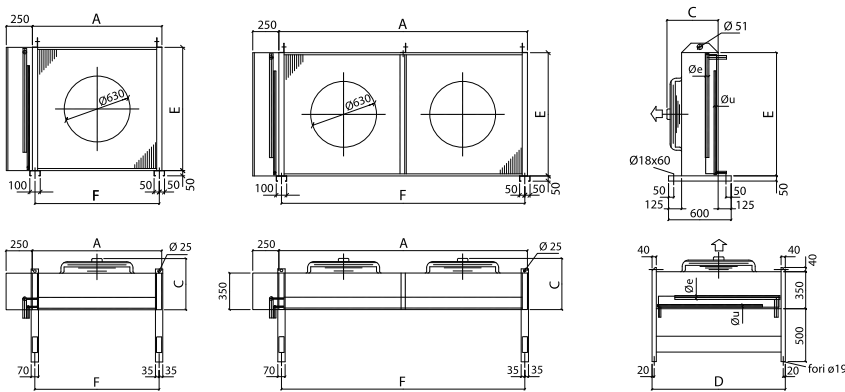
TURBO - LINE CONDENSERS - KR SERIES

Model Modello	Capacity Potenza (kW)		Air flow Portata aria (m³/h)		Noise level Livello sonoro (dB(A) 10m)		Fan-motors Ventilatori (400V/3ph/50Hz)				Surface Superficie (m²)	Tube vol. Vol. int. (dm³)	Weight Peso (kg)	Connections Attacchi (mm)	
	Δ	Y	Δ	Y	Δ	Y	n	rpm	W	A				Øe	Øu
KR1163.A	20,0	15,6	4600	3300	30	22	1	Δ / Y = 400 / 290	Δ / Y = 140 / 170	Δ / Y = 0,41 / 0,16	61	7	79	28	22
KR1163.B	22,5	16,8	4300	3000	30	22	1								
KR1263.A	40,4	31,7	9200	6600	33	25	2								
KR1263.B	45,5	33,8	8600	6000	33	25	2								
KR1363.A	60,6	47,5	13800	9900	35	27	3								
KR1363.B	68,3	50,8	12900	9000	35	27	3								
KR1463.A	80,5	63,5	18400	13200	36	28	4								
KR1463.B	91,1	67,9	17200	12000	36	28	4								
KR1180.A	36,9	31,1	10000	7700	29	24	1	Δ / Y = 445 / 340	Δ / Y = 310 / 170	Δ / Y = 1,2 / 0,48	79	9	145	28	22
KR1180.B	43,0	35,1	9200	7000	29	24	1								
KR1180.C	45,1	-	8500	-	29	-	1								
KR1280.A	73,6	62,0	20000	15400	32	27	2								
KR1280.B	85,9	70,0	18400	14000	32	27	2								
KR1280.C	90,3	-	17000	-	32	-	2								
KR1380.A	107,5	90,6	30000	23100	34	29	3								
KR1380.B	125,8	102,7	27600	21000	34	29	3								
KR1380.C	136,8	-	25500	-	34	-	3								
KR1480.A	147,3	123,9	40000	30800	35	30	4								
KR1480.B	171,6	139,9	36800	28000	35	30	4								
KR1480.C	180,5	-	34000	-	35	-	4								
KR1580.A	185,9	156,6	50000	38500	36	31	5								
KR1580.B	216,6	176,6	46000	35000	36	31	5								
KR1580.C	227,7	-	42500	-	36	-	5								
KR1680.B	260,0	212,4	55200	42000	37	32	6								
KR1680.C	273,7	-	51000	-	37	-	6								
KR1780.B	300,4	246,6	64400	49000	37	32	7								
KR1780.C	317,7	-	59500	-	37	-	7								
KR2180.A	69,3	58,5	19200	14800	31	26	2	Δ / Y = 445 / 340	Δ / Y = 310 / 170	Δ / Y = 1,2 / 0,48	143	17	242	2x35	2x22
KR2180.B	81,4	65,9	17600	13200	31	26	2								
KR2180.C	86,6	-	16400	-	31	-	2								
KR2280.A	138,7	117,1	38400	29600	34	29	4								
KR2280.B	161,7	130,6	35200	26400	34	29	4								
KR2280.C	171,9	-	32800	-	34	-	4								
KR2380.A	202,0	170,7	57600	44400	36	31	6								
KR2380.B	244,4	198,2	52800	39600	36	31	6								
KR2380.C	260,3	-	49200	-	36	-	6								
KR2480.A	276,7	233,5	76800	59200	37	32	8								
KR2480.B	323,3	261,2	70400	52800	37	32	8								
KR2480.C	340,3	-	65600	-	37	-	8								
KR2580.B	408,1	329,7	88000	66000	38	33	10								
KR2580.C	433,6	-	82000	-	38	-	10								
KR2680.B	489,3	396,5	105600	79200	39	34	12								
KR2680.C	520,9	-	98400	-	39	-	12								
KR2780.B	564,8	460,3	123200	92400	39	34	14								
KR2780.C	604,1	-	114800	-	39	-	14								
KR2880.B	632,4	519,5	140800	105600	40	35	16								
KR2880.C	681,5	-	131200	-	40	-	16								

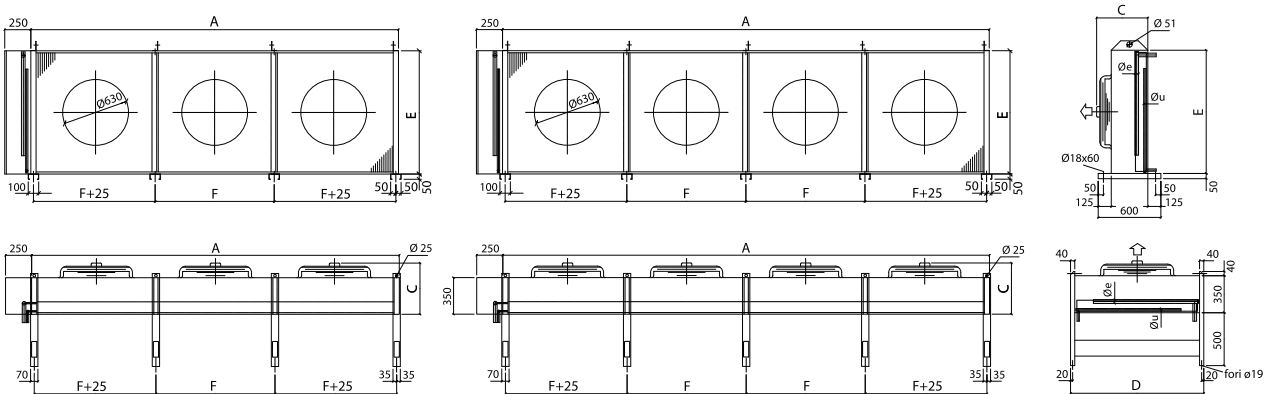
MOD. 1150 - 1250



MOD. 1163 - 1263

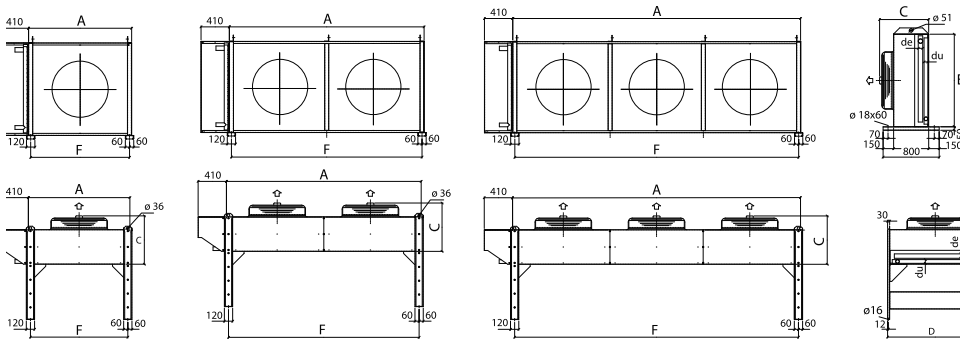


MOD. 1363 - 1463

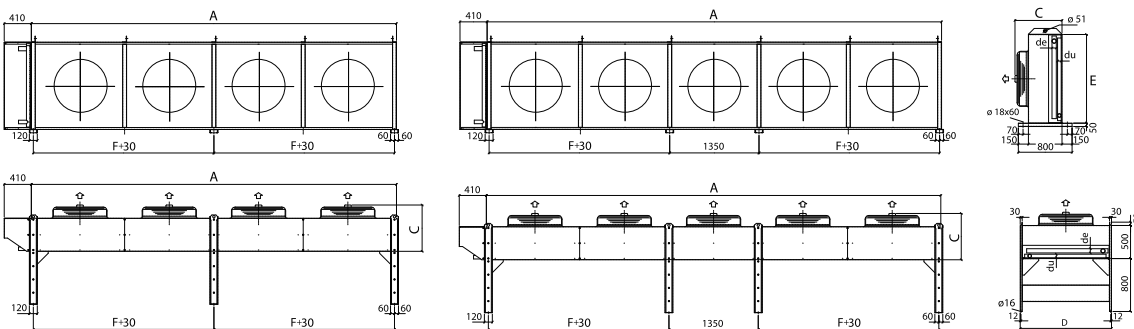


Model - Modello	N° Feets - N° Piedi	A (mm)	C (mm)	D (mm)	E (mm)	F (mm)
K_1150_	4	880	480	900	820	830
K_1250_	4	1660	480	900	820	1610
K_1163_	4	1240	480	1260	1180	1190
K_1263_	4	2380	480	1260	1180	2330
K_1363_	8	3520	480	1260	1180	1140
K_1463_	10	4660	480	1260	1180	1140

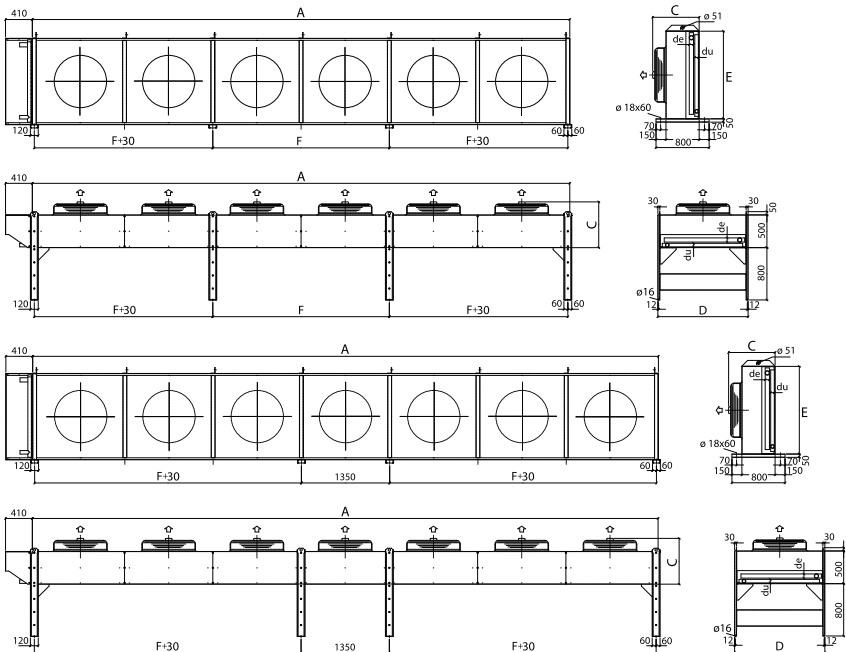
MOD. 1180 - 1280 - 1380



MOD. 1480 - 1580



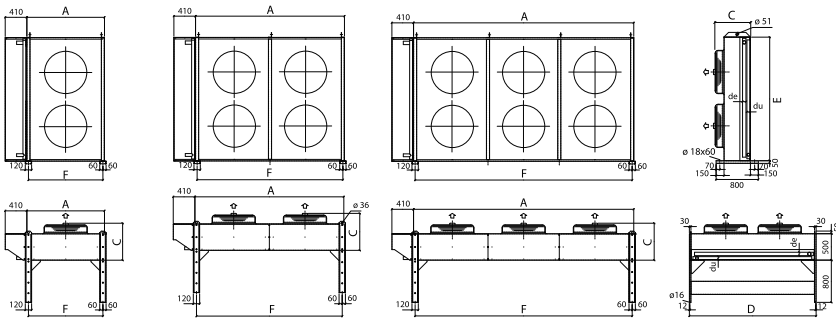
MOD. 1680 - 1780



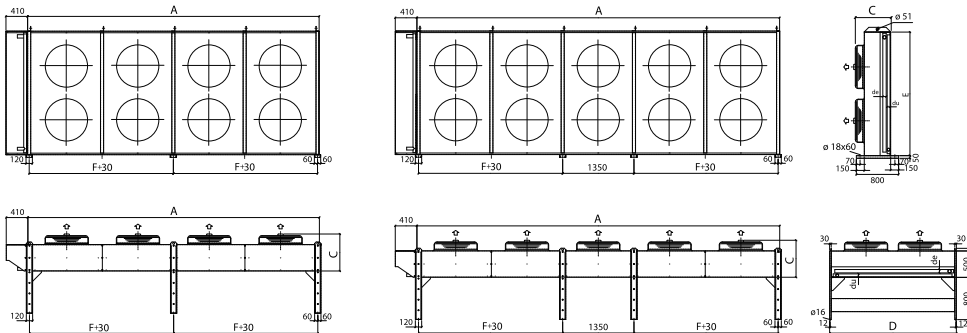
FOR MOD. 1780.B
THE CONNECTIONS ARE
ON TWO OPPOSITE SIDES
(SEE ARCHIMEDE SELECTION
SOFTWARE FOR DETAILS)

Model - Modello	N° Feet - N° Piedi	A (mm)	C (mm)	D (mm)	E (mm)	F (mm)
K_1180_	4	1470	765	1380	1320	1410
K_1280_	4	2820	765	1380	1320	2760
K_1380_	4	4170	765	1380	1320	4110
K_1480_	6	5520	765	1380	1320	2700
K_1580_	8	6870	765	1380	1320	2700
K_1680_	8	8220	765	1380	1320	2700
K_1780_	8	9570	765	1380	1320	4050

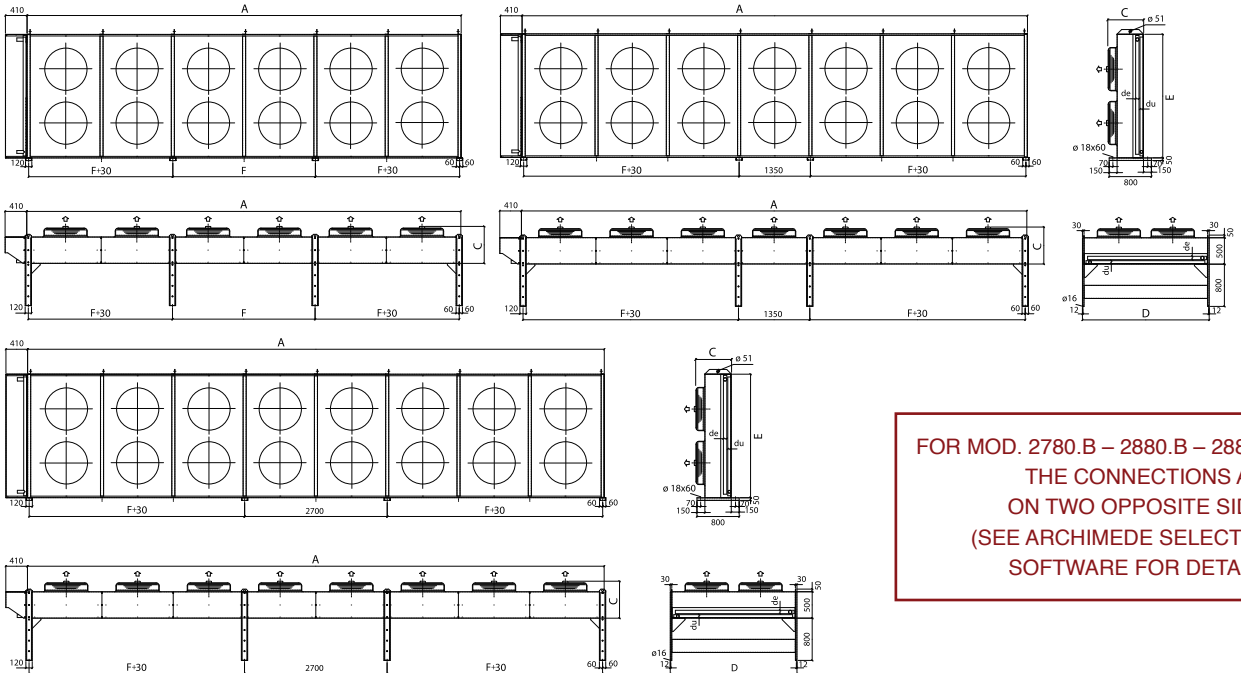
MOD. 2180 - 2280 - 2380



MOD. 2480 - 2580



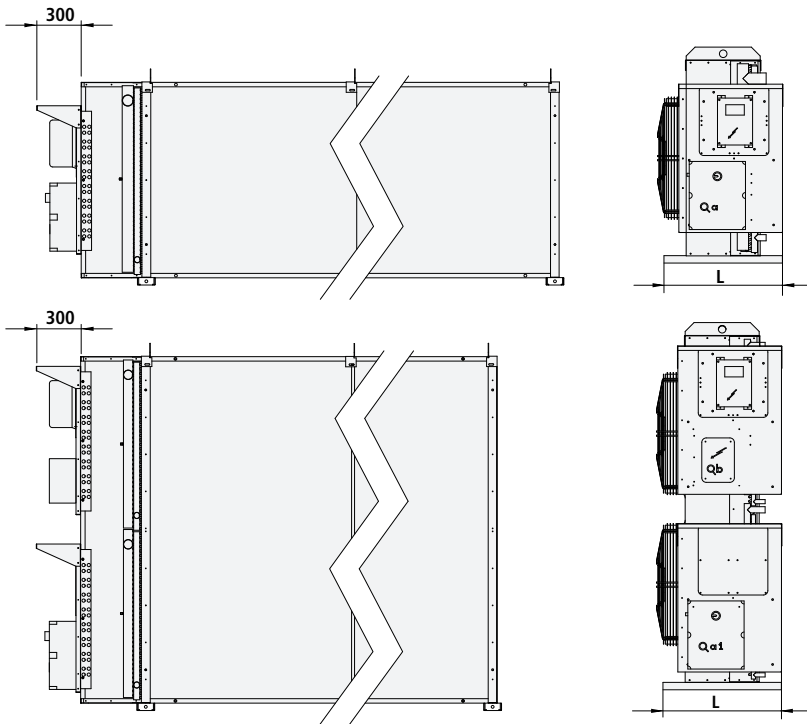
MOD. 2680 - 2780 - 2880



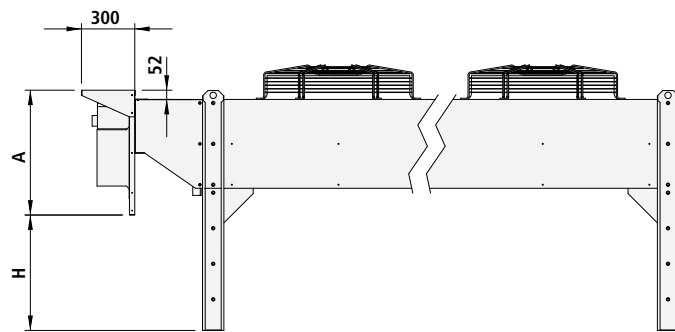
FOR MOD. 2780.B - 2880.B - 2880.C
THE CONNECTIONS ARE
ON TWO OPPOSITE SIDES
(SEE ARCHIMEDE SELECTION
SOFTWARE FOR DETAILS)

Model - Modello	N° Feet - N° Piedi	A (mm)	C (mm)	D (mm)	E (mm)	F (mm)
K_2180_	4	1470	765	2400	2340	1410
K_2280_	4	2820	765	2400	2340	2760
K_2380_	4	4170	765	2400	2340	4110
K_2480_	6	5520	765	2400	2340	2700
K_2580_	8	6870	765	2400	2340	2700
K_2680_	8	8220	765	2400	2340	2700
K_2780_	8	9570	765	2400	2340	4050
K_2880_	8	10920	765	2400	2340	4050

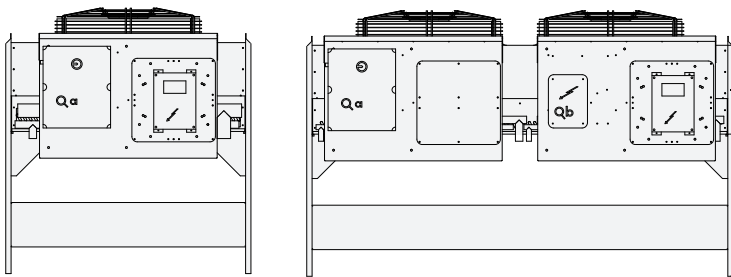
CE electrical panel - Quadro elettrico CE



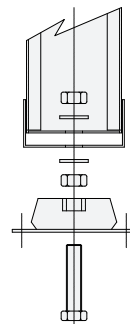
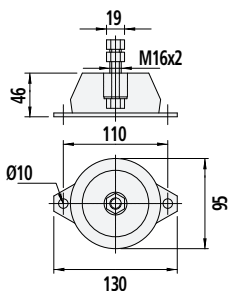
Fan diameter Diametro ventilatori (mm)	L [mm]
Ø 500	645
Ø 630	776
Ø 800	801



Fan diameter Diametro ventilatori (mm)	H [mm]	A [mm]
Ø 500	330	572
Ø 630	199	703
Ø 800	649	703



Shock absorbers - Ammortizzatori



The sound levels refer to:

- **L_w** sound power are reported in Tab. 1. For models with more than one fan motor add the values of Tab. 1 to the values of Tab. 2.

I livelli sono espressi in:

- **L_w** livelli di potenza sonora sono indicati per ogni diametro di ventilatore in Tab. 1. Per modelli con più ventilatori sono stati sommati ai valori di Tab. 1 quelli di Tab. 2.

Tab. 1

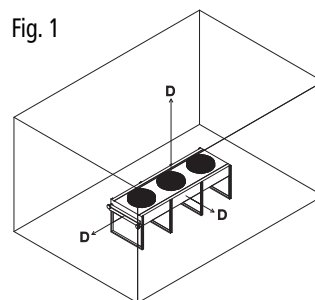
Model Modello	Connection Collegamento rpm		Total L _w L _w totale dB(A)	
	Δ	Υ	Δ	Υ
KH __50__	1330	980	82	74
KL __50__	900	660	69	63
KQ __50__	660	510	64	59
KH __63__	1340	1070	89	83
KL __63__	870	670	77	71
KQ __63__	630	470	70	62
KR __63__	445	340	61	53
KH __80__	895	685	80	73
KL __80__	870	610	78	70
KQ __80__	665	495	71	65
KR __80__	445	340	60	55



Tab. 2

Sound power level increasing according to fans number Incremento del livello di potenza sonora relativa al numero di ventilatori											
Nr. Fans - Nr. Ventilatori	2	3	4	5	6	7	8	10	12	14	16
dB(A)	3	5	6	7	8	8	9	10	11	11	12

Fig. 1



- **L_p** sound pressure levels in accordance with EN 13487/EN ISO 3744, are the weighted average of the values measured at 10 m on the parallelepiped surface with reflecting plan (Fig. 1). For other distances add or deduct the appropriated values of the catalogue to the values of Tab. 3.

- **L_p** livelli di pressione sonora calcolati in accordo alla norma EN 13487/EN ISO 3744, considerando una superficie avvolgente cuboide (Fig. 1) posta alla distanza D pari a 10 metri su un piano riflettente. Per distanze differenti aggiungere o sottrarre al valore a catalogo quelli indicati nella Tab. 3.

Tab. 3

Sound pressure correction for distance different of 10 m Correzione del livello di pressione sonora per le distanze diverse da 10 m												
Distance (m) - Distanza (m)	2	3	4	5	10	15	20	30	40	60	80	100
dB(A)	11	8	6	5	0	-3	-5,5	-9	-11	-15	-16	-19

The sound levels of each unit indicated in the catalogue refer to the maximum rotation speed of the installed fans. For units with wired speed controller company Thermokey declines all responsibility for any eventual difference on the noise values.

I livelli sonori di ogni apparecchio a catalogo sono riferiti alla massima velocità di rotazione dei ventilatori utilizzati. Per apparecchi che utilizzano regolatori di velocità, Thermokey declina ogni responsabilità per eventuali valori di rumorosità differenti.

THERMOKEY



WWW.THERMOKEY.COM

ThermoKey®

Heat Exchange Solutions

ThermoKey SpA
Via dell'Industria, 1
33050 Rivarotta di Teor (UD) - Italy
T. + 39 0432 772300 - F. + 39 0432 779734
info@thermokey.it - www.thermokey.it

