

ENGINEERING
TOMORROW

Danfoss

Промышленные клапаны, приборы для измерения и регулирования
давления и температуры

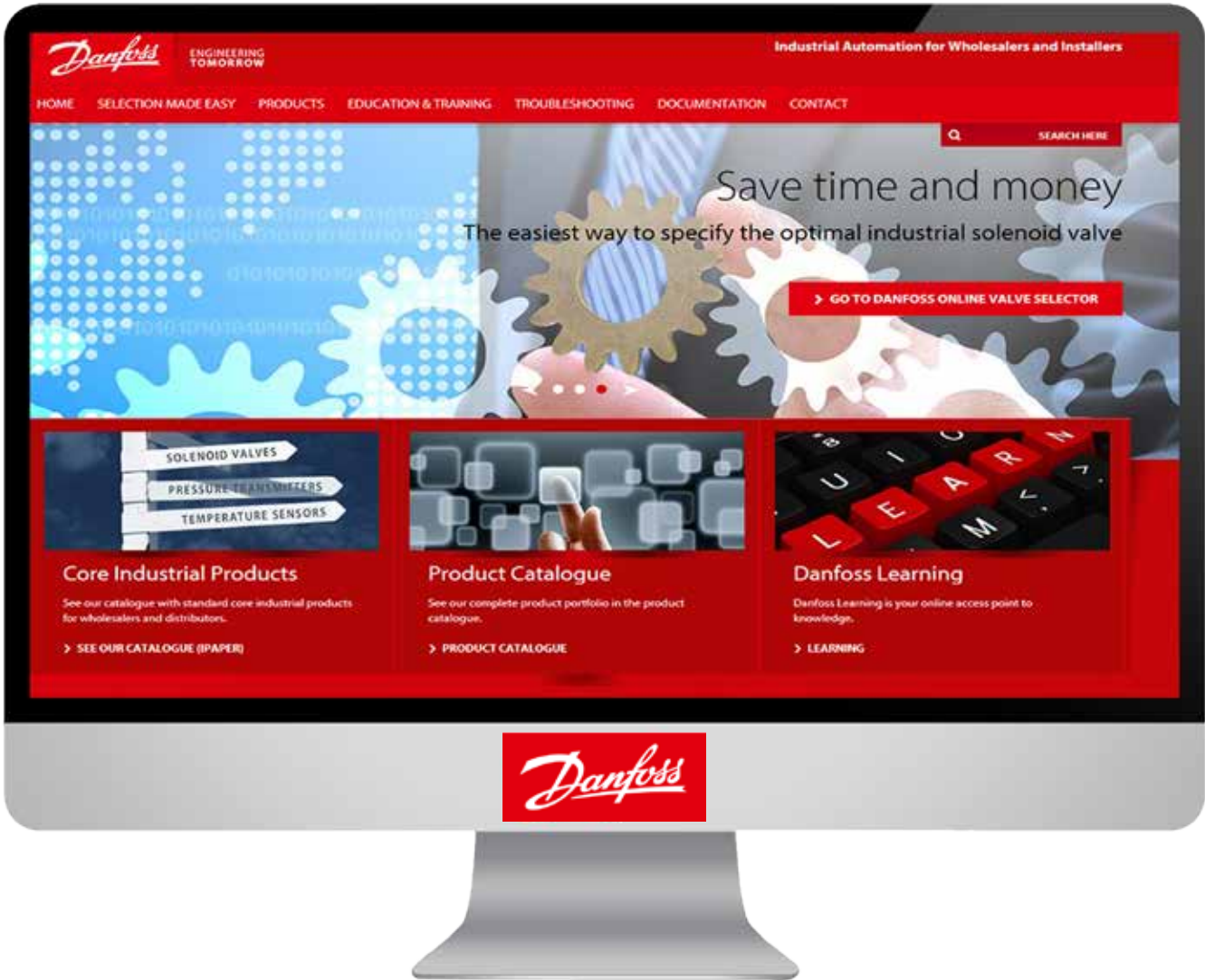
Промышленная автоматика

Основная продукция

1 недельная

Большинство изделий
из каталога может
быть отгружено в
течение 1 недели.





Selection Made Easy

With only a few clicks, Danfoss product selectors can help you to find the product you need.



Troubleshooting

Find information about how to use, maintain and troubleshoot our products



Core Industrial Products

See our catalogue with standard core industrial products for wholesalers and distributors.



Product Catalogue

See our complete product portfolio in the product catalogue.



Danfoss Learning

Danfoss Learning is your online access point to knowledge.



Documentation

Find data sheets and available products here.

Содержание

Промышленные клапаны

Электромагнитные клапаны. Термостатические клапаны. Пневматические клапаны

Страницы 6-73

Преобразователи давления

Страницы 74-107

Датчики температуры

Страницы 108-121

Реле давления и температуры

Страницы 122-164

EV250B — двухпозиционные двухходовые электромагнитные клапаны с принудительным подъемом	15
EV251B — двухпозиционные двухходовые электромагнитные клапаны с принудительным подъемом	19
EV220B 6-22 — двухпозиционные двухходовые электромагнитные клапаны с сервоприводом	22
EV220B 15-50 - двухпозиционные двухходовые электромагнитные клапаны с сервоприводом	27
EV220B 65-100 — двухпозиционные двухходовые электромагнитные клапаны с сервоприводом	34
EV220A — двухпозиционные двухходовые электромагнитные клапаны с сервоприводом	37
EV224B — двухпозиционные двухходовые электромагнитные клапаны с сервоприводом для использования в системах воздуха высокого давления	41
EV225B — Двухпозиционные двухходовые электромагнитные клапаны с сервоприводом	44
EV260B — двухходовые регулирующие электромагнитные клапаны с сервоприводом	48
EV210B — двухпозиционные двухходовые электромагнитные клапаны прямого действия	52
EV310B — двухпозиционные трехходовые электромагнитные клапаны прямого действия	56
EV210A — компактные двухпозиционные двухходовые электромагнитные клапаны прямого действия	58
EV310A — компактные трехпозиционные двухходовые электромагнитные клапаны прямого действия	60
AVTA - термостатические клапаны для систем охлаждения	63
AV210 — угловые пневматические клапаны	68
MBS 1700 - компактные преобразователи давления	79
MBS 1750 - компактные преобразователи давления с демпфером	81
MBS 3000 - компактные преобразователи давления	83
MBS 3050 - компактные преобразователи давления с демпфером	85
MBS 3200 - компактные преобразователи давления	87
MBS 3250 - компактные преобразователи давления с демпфером	89
MBS 4510 - преобразователи давления с разделительной мембраной	91
MBS 3100 - преобразователи давления для судостроения	93

MBS 3150 - преобразователи давления для судостроения с демпфером	96
MBS 5100 - блочные преобразователи давления	98
MBS 5150 - блочные преобразователи давления с демпфером	101
EMP 2 - корпусные преобразователи давления	104
MBT 5250 – термометры сопротивления	112
MBT 153 – кабельные термометры сопротивления	114
MBT 3270 – термометры сопротивления	116
MBT 5252 — термометры сопротивления	117
MBT 3560 — термометры сопротивления со встроенным преобразователем	119
RT – реле давления для тяжелых условий эксплуатации	129
BCP - реле давления для котельных установок	134
KPS — реле давления для судостроения и особо тяжелых условий эксплуатации	136
CAS – реле давления для судостроения и особо тяжелых условий эксплуатации	138
KPI — реле давления для общепромышленного применения	141
KP — реле давления для общепромышленного применения	143
CS — реле давления для сжатого воздуха и воды	146
MBC 5100 — реле давления в блочном корпусе	148
MBV 5000 — клапанный блок	150
RT — реле температуры для тяжелых условий эксплуатации	153
KPS – реле температуры для судостроения и особо тяжелых условий эксплуатации	156
KP — реле температуры для общепромышленного применения	159
MBC 8100 — реле температуры в блочном корпусе	163

Промышленная автоматика Danfoss Основная продукция

Промышленные клапаны

Номенклатура промышленных клапанов включает в себя электромагнитные клапаны прямого, сервоприводного или комбинированного действия для воды воздуха, масел и пара. Рабочий перепад давления может быть от 0 – 40 бар, а присоединение — от G 1/8 – 4 дюймов. Также в гамме продукции представлены термостатические клапаны для систем охлаждения и защиты котлов на твердом топливе, а также каминов и систем обогрева от солнечной энергии. Диапазон регулирования — от 0 – 90 °С, присоединения — от G 3/8 – 1 дюймов.

Пневматические клапаны для применения в промышленных системах с повышенными требованиями к запорной арматуре. Перепад давления — от 0 – 16 бар, присоединения — от G 3/8 – G2.

Клапаны прямого действия для закрытых систем и систем слива



Клапаны комбинированного действия для закрытых систем и систем слива



Клапаны с сервоприводом для открытых систем



Клапаны для паровых установок



Термостатические клапаны



Пневматические клапаны для тяжелых условий эксплуатации



Преобразователи давления

Преобразователи давления для применения в промышленности и судостроении. Номенклатура включает в себя устройства в картриджном или блочном исполнении, а также в корпусе для настенного монтажа с диапазоном измерений до 600 бар. Различные типы выходных сигналов (4 – 20 мА, 0 – 10 В, пропорциональный и т. д.), а также точность от 0,1% диапазона измерений. Имеются варианты во взрывозащищенном исполнении и для применения в судостроении.

Преобразователь давления в картриджном корпусе для общепромышленного применения



Преобразователь давления с разделительной мембраной для промышленного применения в сложных условиях эксплуатации



Преобразователь давления в блочном корпусе для применения в промышленности и судостроении



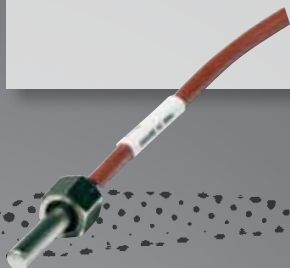
Преобразователь давления в корпусе для настенного монтажа для применения в судостроении



Датчики температуры

Датчики имеют различную конструкцию для оптимального решения задач по измерению температуры от $-50 - 800\text{ }^{\circ}\text{C}$ в промышленности и судостроении. Стандартная номенклатура включает в себя широкий спектр термометров сопротивления с различными типами чувствительных элементов (Pt 100, Pt 1000, NTC, PTC и другие), а также модели со встроенным преобразователем сигнала в различных конструктивных исполнениях, например, с головками DIN 43650, DIN B, в кабельном исполнении и т.п. Имеются варианты во взрывозащищенном исполнении и для применения в судостроении.

Кабельный датчик температуры



Датчик температуры с возможностью выбора различных типов чувствительного элемента и электрических соединений



Датчик температуры с присоединительной головкой DIN 43650 для промышленного применения



Датчик температуры с присоединительной головкой DIN B для применения в промышленности и судостроении



Реле давления и температуры

Реле давления и температуры (двухпозиционные: вкл./выкл.) предназначены для систем регулирования и защиты в промышленности и судостроении. Диапазон настройки для реле температуры составляет от $-60 - 300\text{ }^{\circ}\text{C}$, а для давления — от $-1 - 400\text{ бар}$. Различные варианты конструкции корпуса обеспечивают степень пылевлагозащиты от IP33 до IP67. Приборы одобрены для применения в судостроении, имеют одобрения TÜV и ATEX.

Реле давления для применения в промышленности (класс защиты от IP33 до IP55)



Реле давления для котельных установок



Реле температуры для применения в промышленности (класс защиты от IP54 до IP65)



Реле давления в блочном корпусе для применения в промышленности и судостроении



Реле температуры для судостроения (класс защиты IP67)



Основные отрасли применения

Судостроение



Мобильная гидравлика



Воздушные компрессоры



Ветрогенераторы



Промышленная гидравлика



Системы теплоснабжения



Системы водоснабжения



Контроль потока

Благодаря высокому качеству, которое сбалансировано с затратами на приобретение и эксплуатацию, клапаны Danfoss являются лучшим выбором для большинства применений в промышленности.

Наши клапаны разработаны для безотказной работы в течение многих лет с минимальным обслуживанием.

Три пути эффективного контроля потоков различных сред:

Электромагнитные клапаны — это очень простое устройство управления потоками жидкостей и газов. Наша номенклатура включает в себя клапаны прямого действия, с сервоприводом и с принудительным подъемом. Электромагнитные клапаны — отличный выбор для сред с минимальным загрязнением и широким диапазоном расходов. Номенклатура электромагнитных клапанов состоит из двух серий:

- Компактная серия А
 - малые габаритные размеры позволяют работать в условиях ограниченного пространства
- Высокопроизводительная серия В
 - широкая номенклатура надежных универсальных клапанов для промышленности, а также систем тепло- и водоснабжения.

Пневматические угловые клапаны предназначены для решения задач с повышенными требованиями к запорной арматуре. Благодаря надежной конструкции эти клапаны — правильный выбор, если контролируемую среду характеризуют высокая степень загрязнения, повышенная вязкость, высокая температура и большие расходы. Пневматические клапаны также отлично подходят для работы в условиях высокой влажности, взрывоопасной атмосфере и со средами с низким или неизвестным давлением.

Термостатические клапаны обеспечивают простое и надежное регулирование температуры в системах охлаждения. Энергонезависимость, нечувствительность к загрязнениям и параметрам давления контролируемой среды делают их очень надежными регуляторами.



Пример Системы отопления



Электромагнитный клапан EV250B это отличный выбор для решения многих задач в промышленности, где характерно малое значение перепада давления рабочей среды, например, в системах отопления. Среди других преимуществ данного типа клапанов, помимо большого диапазона давлений, – низкий уровень шума и увеличение срока службы всей системы за счет эффективного демпфирования гидроударов.

Другие применения:

- Насосы повышения давления воды
- Мембранные фильтровальные установки
- Пожарные насосные станции и оборудование
- Твердотопливные котлы
- Системы полива
- Системы водоочистки
- Системы подачи питьевой воды
- Системы опреснения воды
- Защита от протечек
- Автомойки
- Стоматологическое оборудование
- Ветрогенераторы
- Паровые котлы
- Парогенераторы
- Стиральные машины
- Горелочное оборудование
- Очистительные установки
- Посудомоечные машины
- Системы удаления газов
- Стерилизаторы и автоклавы
- Винтовые компрессоры
- Безмасляные компрессоры
- Системы слива
- Бассейны
- Системы солнечного обогрева
- Душевые кабины
- Сауны
- Спринклерные системы
- Бензоперекачивающие установки
- Для тяжелых условий эксплуатации

Электромагнитные клапаны

В ЭТОМ КАТАЛОГЕ



Тип

EV250B 2/2-ходовой EV251B 2/2-ходовой EV220B 6-22 2/2-ходовой EV220B 15-50 2/2-ходовой EV220B 65-100 2/2-ходовой EV220A 2/2-ходовой EV224B 2/2-ходовой

Рабочая среда	Вода							
	Воздух и нейтральные газы							
	Масло							
	Пар							
Характеристики	Загрязнённые среды							
	Длительный срок службы							
	Мягкое закрытие (демпфирование гидроударов)							
	Тип системы							
	Присоединение	G 3/8 – G 1	G 3/8 – G 1	G 1/4 – G 1	G 1/2 – G 2	Фланцевые присоединения: 2,5, 3 и 4 дюйма	G 1/4 – G 2	G 1/2 – G 1
	Назначение	H3 или HO	H3	H3 или HO	H3 или HO	H3	H3 или HO	H3 или HO
	Ду, мм	10 – 22	10 – 22	6 – 22	15 – 50	65 – 100	6 – 50	15 – 25
	Диапазон давлений, бар	0 – 10	0 – 10	0,1 – 30	0,3 – 16	0,25 – 10	0,2 – 16	0,3 – 40
	Максимальная температура среды	140 °C	90 °C	100 °C	140 °C	90 °C	100 °C	60 °C
	Коэффициент расхода Kv, м³/ч	2,5 – 7	1,5 – 5	0,7 – 6	4 – 40	50 – 130	1 – 32	4 – 11
Особенности							Для высокого давления	
Одобрения*	WRAS, VA, ГОСТ P	ГОСТ P	WRAS, VA, ГОСТ P, и DNV	GL, WRAS, ГОСТ P, VA и DNV	ГОСТ P	WRAS, ГОСТ P и VA	GL, ГОСТ P	
Материал	Корпус	DZR-латунь	Латунь	Латунь или DZR-латунь	Латунь, DZR-латунь или нерж. сталь	Чугун	Латунь	Латунь
	Внутренние части	Нержавеющая сталь	Нержавеющая сталь	Нержавеющая сталь	Нержавеющая сталь	Нержавеющая сталь	Нержавеющая сталь	Нержавеющая сталь
	Уплотнение	EPDM или FKM	NBR	EPDM или FKM	EPDM, FKM или NBR	EPDM или NBR	EPDM, NBR или FKM	NBR

* Одобрение WRAS имеют только версии из тройного этилен-пропиленового каучука в нормально закрытых (NC) клапанах. GL = Германишер Ллойд. WRAS = Консультативная программа контроля качества воды. VA = Европейское техническое одобрение систем водоснабжения и канализации, Дания. DNV = Классификационное общество Det Norske Veritas.







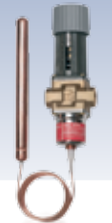































							
EV225B 2/2-ходовой	EV260B 2-ходовой пропорциональный	EV210B 2/2-ходовой	EV310B 3/2-ходовой	EV210A 2/2-ходовой	EV310A 3/2-ходовой	AVTA 2-ходовой пропорциональный	AV210
							
							
							
							
	✓	✓	✓			✓	✓
✓	✓	✓	✓			✓	✓
	✓						
							
Открытая	Открытая	Закрытая или слив	Закрытая или слив	Закрытая или слив	Закрытая или слив	Закрытая или слив	Закрытая или слив
G 1/4 – G 1	G 1/4 – G 3/4	G 1/8 – G 1	G 1/8 – G 3/8, фланец 32 мм	G 1/8 – G 1/4, фланец 32 мм	G 1/8 – G 1/4, фланец 32 мм	G 3/8 – G 1	G 3/8 – G 2
N3	N3	N3 или NO	N3 или NO	N3 или NO	N3 или NO	Термостатический	N3 или NO
6 – 25	6 – 20	1.5 – 25	1.5 – 3.5	1.2 – 3.5	1.2 – 2	10 – 25	15 – 50
0.2 – 10	0.5 – 10	0 – 30	0 – 20	0 – 30	0 – 20	0 – 10	0 – 16
185 °C	80 °C	140 °C	100 °C	120 °C	100 °C	130 °C	180 °C
0,3 – 6	0,8 – 5	0,08 – 8	0,08 – 0,4	0,04 – 0,26	0,04 – 0,08	1,4 – 5,5	4,5 – 74
		Изолирующая диафрагма	Ручное открытие (опция)		Ручное открытие (опция)		опционально: индикатор ручной блокировки
ГОСТ Р	ГОСТ Р	GL, WRAS, ГОСТ Р, VA и DNV	GL и ГОСТ Р	ГОСТ Р	WRAS и ГОСТ Р	ГОСТ Р	ГОСТ Р
DZR-латунь	Латунь	Латунь или нерж. сталь	Латунь или нерж. сталь	Латунь	Латунь или нерж. сталь	Латунь или нерж. сталь	Бронза или нерж. сталь
Нержавеющая сталь	Нержавеющая сталь	Нержавеющая сталь	Нержавеющая сталь	Нержавеющая сталь	Нержавеющая сталь	Латунь или нерж. сталь	Нержавеющая сталь
PTFE и AFLAS	FKM и PTFE	EPDM или FKM	FKM	EPDM или FKM	FKM	EPDM или NBR	PTFE

Таблица совместимости для рабочих сред и

Среда	Температура/ концентрация		DZR-латунь Бронза RG5	
			Латунь	
Аммиак			-	-
Рассол (соли калия, без кислорода, закрытые системы)	-20 °C		✓	✓✓
Бутан	20 °C		✓✓	✓✓
Соляная кислота HCl			-	-
Лимонная кислота			-	-
CO ₂			✓✓	✓✓
Сжатый воздух			✓✓	✓✓
Деионизированная вода	80 °C		-	✓✓
Пресная вода	100 °C		✓✓	✓✓
Гликоль	80 °C	100 %	✓	✓✓
Метан	20 °C		✓✓	✓✓
NaOH	50 °C	40 %	-	✓
Натуральный газ (сухой)	40 °C		✓✓	✓✓
Азот (воздух)			✓✓	✓✓
Масло (животное)			✓✓	✓✓
Масло (минеральное)			✓✓	✓✓
Масло (растительное)			✓✓	✓✓
Кислород			✓	✓✓
Озон			✓	✓✓
Пропан	20 °C		✓✓	✓✓
Морская вода	20 °C	2 %	-	✓
Пар	185 °C		-	✓✓
Серная кислота H ₂ SO ₄			-	-
Вода с проводимостью < 20 микросименсов	60 °C		-	✓
Вода с проводимостью > 500 микросименсов	60 °C		✓✓	✓✓
Вода с проводимостью от 20 до 500 микросименсов	60 °C		✓	✓✓

✓✓	=	Совместимы
✓	=	Обычно совместимы
-	=	Не совместимы

материалов промышленных клапанов

Материал корпуса			Материал уплотнения			
Нержавеющая сталь AISI 316 / EN 1.44xx	Нержавеющая сталь AISI 430 / EN 1.41xx качество стали (якорь/пружины)	Чугун	EPDM	NBR	FKM	PTFE
✓✓	✓✓	-	✓✓	✓	-	✓✓
✓✓	✓✓	✓	✓✓	✓	-	✓✓
✓✓	✓✓	✓✓	-	✓✓	✓✓	✓✓
-	-	-	-	-	✓	✓✓
✓	-	-	✓✓	✓✓	✓✓	✓✓
✓✓	✓✓	✓✓	✓✓	✓✓	✓✓	✓✓
✓✓	✓✓	✓	-	✓✓	✓✓	✓✓
✓✓	✓✓	-	✓✓	✓✓	✓	✓✓
✓✓	✓✓	✓	✓✓	✓	✓	✓✓
✓✓	✓✓	✓	✓✓	✓	-	✓✓
✓✓	✓✓	✓✓	-	✓✓	✓✓	✓✓
✓✓	✓✓	-	✓✓	-	-	✓✓
✓✓	✓✓	✓✓	-	✓	✓✓	✓✓
✓✓	✓✓	✓✓	✓✓	✓✓	✓✓	✓✓
✓✓	✓✓	✓✓	-	✓	✓✓	✓✓
✓✓	✓✓	✓✓	-	✓	✓✓	✓✓
✓✓	✓✓	✓	✓✓	✓	✓✓	✓✓
✓✓	✓✓	✓	✓✓	-	✓	✓✓
✓✓	✓✓	✓	✓✓	-	-	✓
✓✓	✓✓	✓✓	-	✓✓	✓✓	✓✓
✓	-	-	✓✓	✓✓	✓	✓✓
✓✓	✓✓	-	-	-	-	✓✓
-	-	-	✓	-	✓	✓✓
✓✓	✓	-	✓✓	✓✓	✓	✓✓
✓✓	✓✓	✓	✓✓	✓✓	✓✓	✓✓
✓✓	✓✓	-	✓✓	✓✓	✓	✓✓

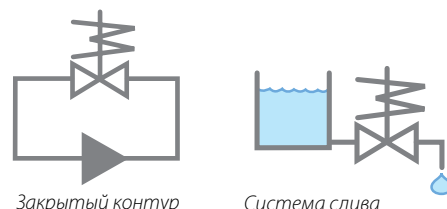
Используйте иконки для простоты выбора клапана

Для выбора электромагнитного клапана, подходящего для данного применения, следует использовать специальные графические иконки. Они расположены в правом верхнем углу страницы с описанием продукта и обозначают достоинства, а также область применения каждого клапана.

Применение: выберите правильный клапан по перепаду давления в системе.

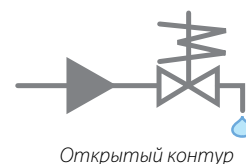
Закрытый контур или слив

В закрытых контурах отсутствует значительный перепад между входом и выходом. Например, замкнутые контура распространены в системах отопления. Также малый перепад давления встречается в системах опорожнения (слива) накопительных баков.



Открытый контур

В системах с открытыми контурами входное отверстие клапана соединено с системой высокого давления, а выходное — с системой низкого давления (например, с атмосферой).



Достоинства: иконки отображают преимущества каждого типа электромагнитных клапанов

Нечувствительность к грязи

Грязеустойчивый клапан снабжен самоочищающимся коаксиальным фильтром пилотной системы, Управляется голубыми катушками серии В, якорь которых имеет квадратный профиль, вследствие чего легко пропускает частицы грязи.

Высокая производительность и долгий срок службы

Оптимальная форма усиленной мембраны клапана снижает нагрузки на резиновые части, что увеличивает срок службы. Надежность катушки также зависит от формы и класса защиты (IP).

Высокая степень демпфирования гидравлических ударов и плавность закрытия

Технологии конструкции клапана позволяют контролировать демпфирование на поздних стадиях закрытия. Для минимизации гидравлических ударов часть клапанов оснащена мембраной с оптимизированным профилем и выравнивающим отверстием. В серии EV 220В 15-50 время закрытия может изменяться путем замены выравнивающего отверстия.

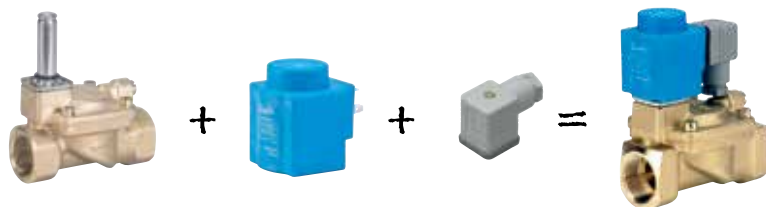


Результаты сравнения клапанов только производства Danfoss.

Клапаны в сборе с катушкой и штекером или отдельно

Электромагнитный клапан в сборе: клапан + катушка + штекер.

Клапан также может поставляться по частям — клапан, катушка и штекер — или в сборе:



Корпус

Катушка

Штекер

Клапан в сборе

Выбор продукции стал простым

Вам нужна помощь в выборе нужного компонента для вашей области применения? Всего лишь несколькими щелчками инструмент выбора продукции Danfoss помогает вам найти правильное изделие для стандартных областей применения.

Доступный через Интернет инструмент, разработанный для помощи дистрибьюторам, монтажникам и конечным пользователям в точном подборе электромагнитного клапана, позволяет осуществить быстрый и простой выбор продукции.

Все, что необходимо, это подключение к Интернету для доступа к инструментам выбора электромагнитных клапанов с настольного компьютера или ноутбука, планшета или смартфона.

Для того чтобы понять насколько легко пользоваться инструментами выбора продукции, пожалуйста, посетите сайт:

<http://valveselector.danfoss.com>

Чтобы посетить сайт с мобильного телефона, отсканируйте код QR:

Welcome
The Danfoss Valve Selector will help you as installer or end-user to specify the correct industrial solenoid valve for your application.

- > Contact
- > More info

Medium
Please select

System ⓘ

Function

Connection size

Coil voltage

Reset Skip result

Visit our mobile site

Scan the QR code to visit the Danfoss Valve Selector on your mobile device.

No scanner? - Search "Barcode Reader" in APP-store or Android Market

Code no: 032U7115
Indirect servo-operated solenoid valve, type EV220B
Connection size: G 1/2
Function: Voltage off > Valve closed (NC)
> More details

Code no: 018F7360
Coil type SB, plug-on, IP65 with cable plug
Coil voltage: AC - 110 V - 50/60 Hz
> More details

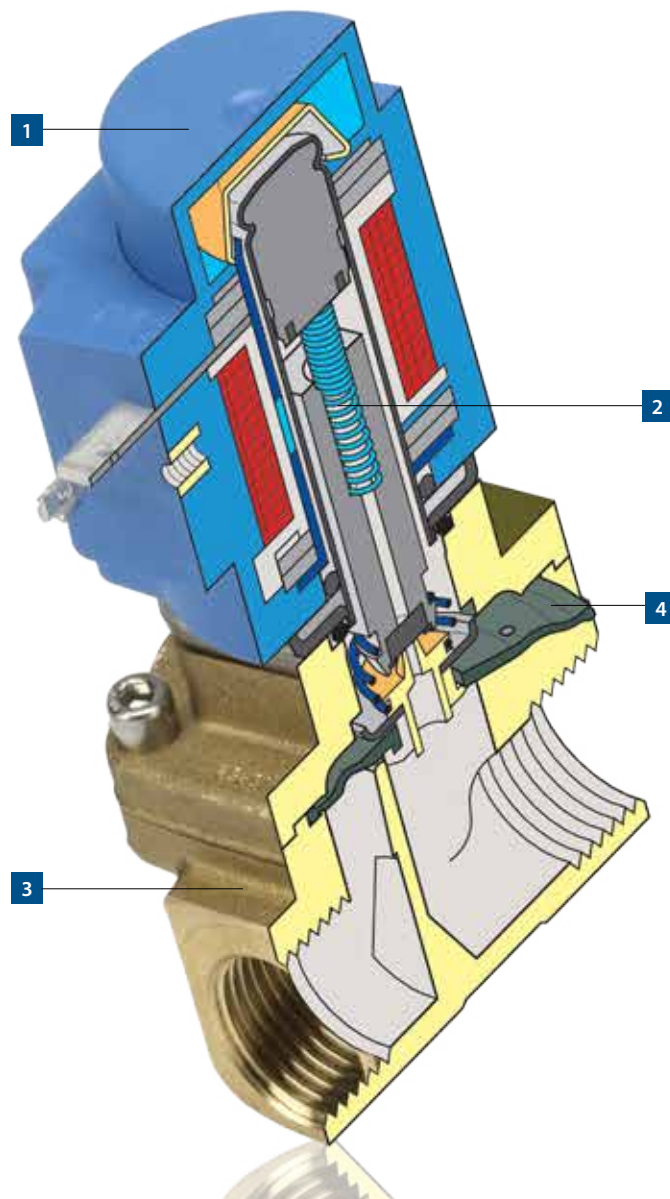
Code no: 043N0156
> More details

Medium: Water (max 90°C)
System: Sprinkler

- > Print this page
- > Send result as email
- > Send result as text message
- > Where to buy
- > New search

INDUSTRIAL AUTOMATION

Privacy policy Country



Электромагнитный клапан EV250B для систем без перепада давления

Серия двухпозиционных двухходовых электромагнитных клапанов с принудительным подъемом EV250B предназначена для замкнутых контуров и обеспечивает демпфирование гидравлических ударов при малом значении перепада давления и умеренных скоростях потока.

1 Катушка с защелкой

Система крепления катушки с защелкой делает монтаж клапана EV250B простым и надежным. При необходимости можно заказать герметичное уплотнение, защищающее от проникновения влаги, а также обеспечивающее более безопасное и стабильное крепление.

2 Высокая степень открытия при отсутствии перепада давления

Высокий подъем якоря обеспечивает высокую степень открытия клапана даже при отсутствии перепада давления в системе.

3 Для работы в системах с агрессивным паром низкого давления

Корпус клапана EV250B изготовлен из DZR латуни, стойкой к селективной коррозии цинка. Это позволяет использовать его с агрессивной технической водой и паром.

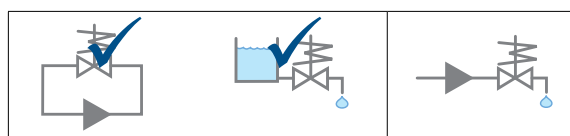
4 Высокая герметичность даже при высоких перепадах давления

Толстая крышка клапана и профилированная мембрана с встроенным кольцевым уплотнением обеспечивают надежное уплотнение между крышкой клапана и корпусом даже при высоком давлении в системе.

Дополнительные характеристики

Выпускаются модификации клапана EV250B сертифицированные для применения с питьевой водой по требованиям стандарта WRAS (Великобритания). Также разработаны модификации с бесшумными катушками, резьбовыми присоединениями стандарта NPT и одобрением UL, степенью защиты IP67, взрывозащищенными катушками EEx и одобрением DNV для использования в судостроении.

EV250B — двухпозиционные двухходовые электромагнитные клапаны с принудительным подъемом



-			
-			
-			

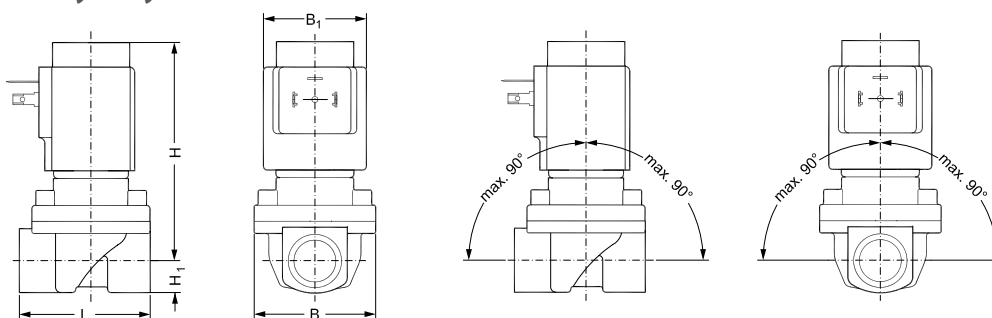
Клапан EV250B с принудительным подъемом может работать при перепаде давления от 0 до 10 бар.

Эта серия двухпозиционных двухходовых клапанов предназначена для использования в замкнутых контурах с низким перепадом давления и средними величинами расхода среды. Корпус клапана, изготовленный из латуни, стойкой к селективной коррозии, обеспечивает длительный срок службы даже при работе с агрессивными средами и паром. Клапан EV250B может использоваться с широкой номенклатурой катушек серии В производства Danfoss с классом защиты от IP00 до IP67. Температуры рабочей среды до 140 °С (пар низкого давления).

- Двухпозиционный двухходовой.
- Принудительный подъем.

- Ду 10 — Ду 22.
- Корпус клапана из DZR латуни, стойкой к селективной коррозии.
- НЗ (нормально закрытый) и НО (нормально открытый).
- От нулевого перепада давления.
- Оптимально для замкнутых контуров, а также для систем дренажа резервуаров.
- Выпускается с разрешениями WRAS, VA и UL.
- Резьбовые соединения в соответствии с ISO или с американским стандартом NPT.
- Номинальное давление PN 10
- Материалы, контактирующие со средой: латунь, нержавеющей сталь, медь, EPDM или FKM

Размеры, масса и углу становки:



Тип / размер отверстия	L [мм]	B [мм]	B ₁ мм		H ₁ [мм]	H [мм]	Вес с катушкой BB [кг]
			Тип катушки				
G 3/8	58	52,3	46		12,5	91	0.84
G 1/2	58	52,3	46		12,5	91	0.84
G 3/4	90,5	58	46		18	92	1.04
G 1	90	58	46		22,3	96,3	1.34

Клапаны EV250B с катушкой и штекером IP65, корпус из DZR латуни, НЗ



Тип	Присоединение	Kv [м ³ /ч]	Рабочая среда Вода 120 °С	Материал уплотнений	Перепад давления [бар]	Катушка ВВ		Код для заказа
						[В пер. тока, 50 Гц]	[В пост. тока]	
EV250B 10	G 3/8	2,5	✓	EPDM	0 – 6*		24	032U157102
EV250B 10	G 3/8	2,5	✓	EPDM	0 – 10		24	032U157116
EV250B 10	G 3/8	2,5	✓	EPDM	0 – 10		230	032U157131
EV250B 12	G 1/2	4	✓	EPDM	0 – 6*		24	032U158002
EV250B 12	G 1/2	4	✓	EPDM	0 – 10		24	032U158016
EV250B 12	G 1/2	4	✓	EPDM	0 – 10		230	032U158031
EV250B 18	G 3/4	6	✓	EPDM	0 – 6*		24	032U161402
EV250B 18	G 3/4	6	✓	EPDM	0 – 10		24	032U161416
EV250B 18	G 3/4	6	✓	EPDM	0 – 10		230	032U161431
EV250B 22	G 1	7	✓	EPDM	0 – 6*		24	032U162402
EV250B 22	G 1	7	✓	EPDM	0 – 10		24	032U162416
EV250B 22	G 1	7	✓	EPDM	0 – 10		230	032U162431

* максимальный перепад давления на открытие 6 бар измеряется при напряжении питания на 6% ниже номинального (нагретая катушка 22,6 В пост. тока), температуре окружающей среды 50 °С, температуре рабочей среды 90 °С и номинальном давлении PN 6



Клапаны EV250B, с катушкой и штекером IP65, корпус из DZR латуни, НО

Тип	Присоединение	Kv [м ³ /ч]	Рабочая среда Вода 120 °С	Материал уплотнений	Перепад давления [бар]	Катушка ВВ		Код для заказа
						[В пер. тока, 50 Гц]	[В пост. тока]	
EV250B 18	G 3/4	4,9	✓	EPDM	0 – 10		230	032U537431
EV250B 22	G 1	5,2	✓	EPDM	0 – 10		230	032U537631



Клапаны EV250B без катушки, корпус из DZR латуни, НЗ

Тип	Присоединение	Kv [м ³ /ч]	Рабочая среда		Материал уплотнений	Перепад давления [бар]	Код для заказа
			Вода 120 °С	Масло / воздух			
EV250B 10	G 3/8	2,5	✓		EPDM	0 – 10	032U5250
EV250B 10	G 3/8	2,5		✓	FKM	0 – 10	032U5251
EV250B 12	G 1/2	4	✓		EPDM	0 – 10	032U5252
EV250B 12	G 1/2	4		✓	FKM	0 – 10	032U5253
EV250B 18	G 3/4	6	✓		EPDM	0 – 10	032U5254
EV250B 18	G 3/4	6		✓	FKM	0 – 10	032U5255
EV250B 22	G 1	7	✓		EPDM	0 – 10	032U5256
EV250B 22	G 1	7		✓	FKM	0 – 10	032U5257



Клапаны EV250B без катушки, корпус из DZR латуни, НО

Тип	Присоединение	Kv [м ³ /ч]	Рабочая среда		Материал уплотнений	Перепад давления [бар]	Код для заказа
			Вода 120 °С				
EV250B 10	G 3/8	2,5	✓		EPDM	0 – 10	032U5350
EV250B 12	G 1/2	4	✓		EPDM	0 – 10	032U5352
EV250B 18	G 3/4	4,9	✓		EPDM	0 – 10	032U5354
EV250B 22	G 1	5,2	✓		EPDM	0 – 10	032U5356

Катушки для EV250B



Напряжение		Частота [Гц]	Мощность [Вт]		Катушка BB IP00, с защелкой	Катушка BE IP67, с защелкой
[В перем. тока]	[В пост. тока]		BB	BE		
24		50	10	10	018F7358	018F6707
48		50		10		018F6709
110		50	10		018F7360	
115		50	10	10	018F7361	018F6711
220 - 230		50	10	10	018F7351	018F6701
240		50	10	10	018F7352	018F6702
380 - 400		50	10	10	018F7353	018F6703
	12	-	18	18	018F7396	018F6756
	24	-	18	18	018F7397	018F6757

Штекер, класс защиты IP65

Для использования с катушкой BB



042N0156

Для использования с катушками BB - 24 В пер. и пост. тока



042N0263

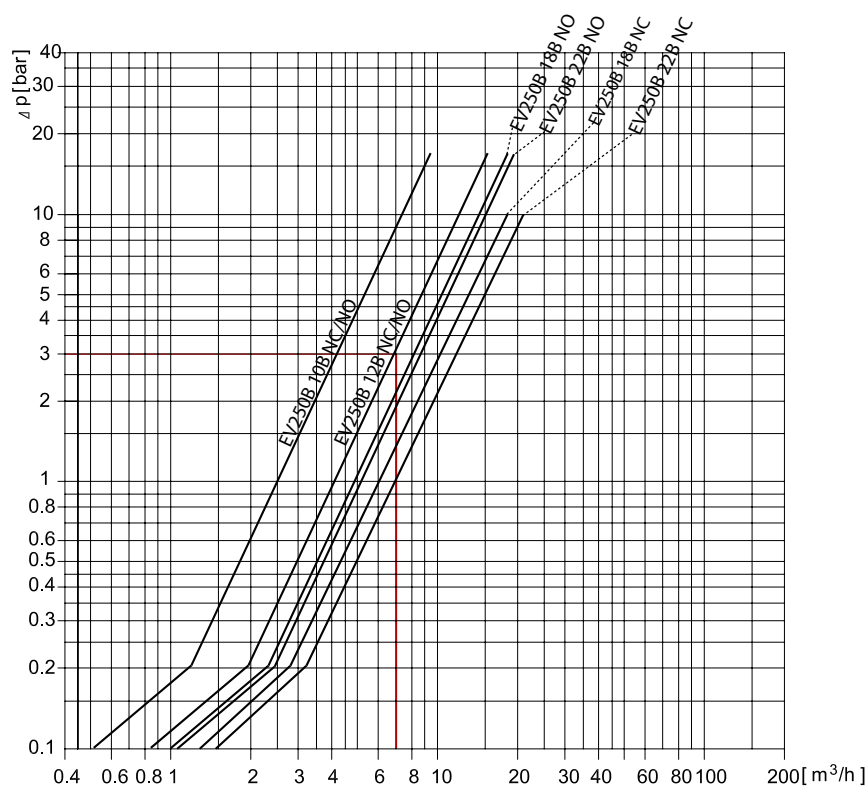
Для использования с катушками BB - 230 В

042N0265

Штекер не требуется, поставляется стандартно с клеммной коробкой с классом защиты IP67

Диаграмма пропускной способности электромагнитного клапана EV250B

Пример (вода): EV250B 12 при перепаде давления 3 бар: *прибл. 7 м³/ч*



Запчасти и принадлежности для EV250B



Комплекты запчастей для EV250B, EPDM, H3

Совместимость	Материал уплотнений	Код для заказа
EV250B 10-12	EPDM	032U5315
EV250B 18-22	EPDM	032U5317



Комплекты запчастей для EV250B, FKM, H3

Совместимость	Материал уплотнений	Код для заказа
EV250B 10-12	FKM	032U5271
EV250B 18-22	FKM	032U5273



Комплекты запчастей для EV250B, H3

Совместимость	Материал уплотнений	Код для заказа
EV250B 10-12	EPDM	032U5319
EV250B 10-12	FKM	032U5320
EV250B 18-22	EPDM	032U5321
EV250B 18-22	FKM	032U5322



Постоянный магнит

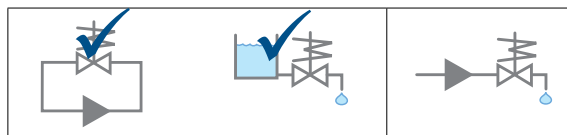
Описание	Код для заказа
Подходит ко всем клапанам серии EV250B	018F0091



Электронные таймеры для катушек с импульсным пуском, только с классом защиты IP65

Тип	Описание	Управляющее напряжение [В, 50/60 Гц]	Макс. потр. мощность, [Вт]	Темп. окр. среды [°C]	Код для заказа
ET 20 M	Настройка выдержки времени от 1 – 45 минут при открытии на период от 1 – 15 секунд Функция ручного открытия (кнопка тестирования) Электрическое соединение DIN 43650 A / EN 175 301-803-A	24 – 240	20,0	-10 – 50	042N0185

EV251B — двухпозиционные двухходовые электромагнитные клапаны с принудительным подъемом



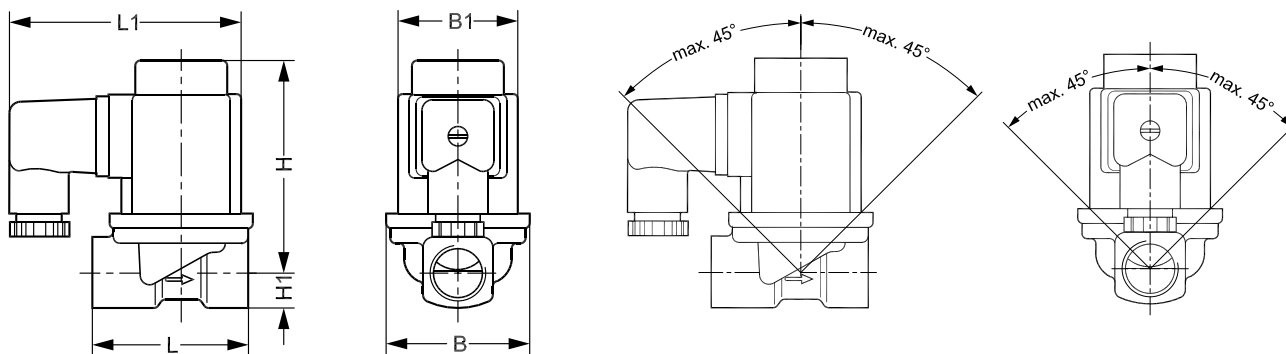
-			
-			
-			

Клапаны EV251B с принудительным подъемом разработаны для применения в закрытых и открытых контурах с низким или отсутствующим перепадом давления.

- Для воды, масла, сжатого воздуха и аналогичных нейтральных сред.
- Коэффициент расхода Kv: до 5 м³/ч.
- Перепад давления: до 10 бар.
- Вязкость: до 50 сСт.

- Температура окр. среды: до 80 °С.
- Температура рабочей среды: от -10 – 90 °С.
- Класс защиты катушки: IP65.
- Резьбовые соединения: от G 3/8 до G1.
- Клапаны EV251B поставляются в комплекте с катушкой и штекером.
- Номинальное давление PN 10

Размеры, масса и углу становки:



Тип	L [мм]	L ₁ [мм]	B [мм]	B ₁ [мм]	H [мм]	H ₁ [мм]	Вес с катушкой [кг]
EV251B 10	51,5	84	48,0	46	81	13	0,58
EV251B 12	58,0	84	54,0	46	81	13	0,64
EV251B 18	90,0	84	62,0	46	87	18	0,94
EV251B 22	90,0	84	62,0	46	91	18	0,94

Клапаны EV251B с катушкой и штекером, корпус из латуни, НЗ



Тип	Присоединение	Kv [м³/ч]	Рабочая среда		Материал уплотнений	Перепад давления [бар]	Катушка ВВ		Код для заказа
			Вода 90 °С	Масло / воздух			[В перем. тока 50 Гц]	[В пост. тока]	
EV251B 10	G 3/8	1,5	✓	✓	NBR	0 – 10		24	032U538002
EV251B 10	G 3/8	1,5	✓	✓	NBR	0 – 10	24		032U538016
EV251B 10	G 3/8	1,5	✓	✓	NBR	0 – 10	230		032U538031
EV251B 12	G 1/2	2,5	✓	✓	NBR	0 – 10		24	032U538102
EV251B 12	G 1/2	2,5	✓	✓	NBR	0 – 10	24		032U538116
EV251B 12	G 1/2	2,5	✓	✓	NBR	0 – 10	230		032U538131
EV251B 18	G 3/4	5	✓	✓	NBR	0 – 10		24	032U538202
EV251B 18	G 3/4	5	✓	✓	NBR	0 – 10	24		032U538216
EV251B 18	G 3/4	5	✓	✓	NBR	0 – 10	230		032U538231
EV251B 22	G 1	5	✓	✓	NBR	0 – 10		24	032U538302
EV251B 22	G 1	5	✓	✓	NBR	0 – 10	24		032U538316
EV251B 22	G 1	5	✓	✓	NBR	0 – 10	230		032U538331

Принадлежности для клапана EV251B



Постоянный магнит

Описание	Код для заказа
Подходит ко всем клапанам серии EV251B	018F0091

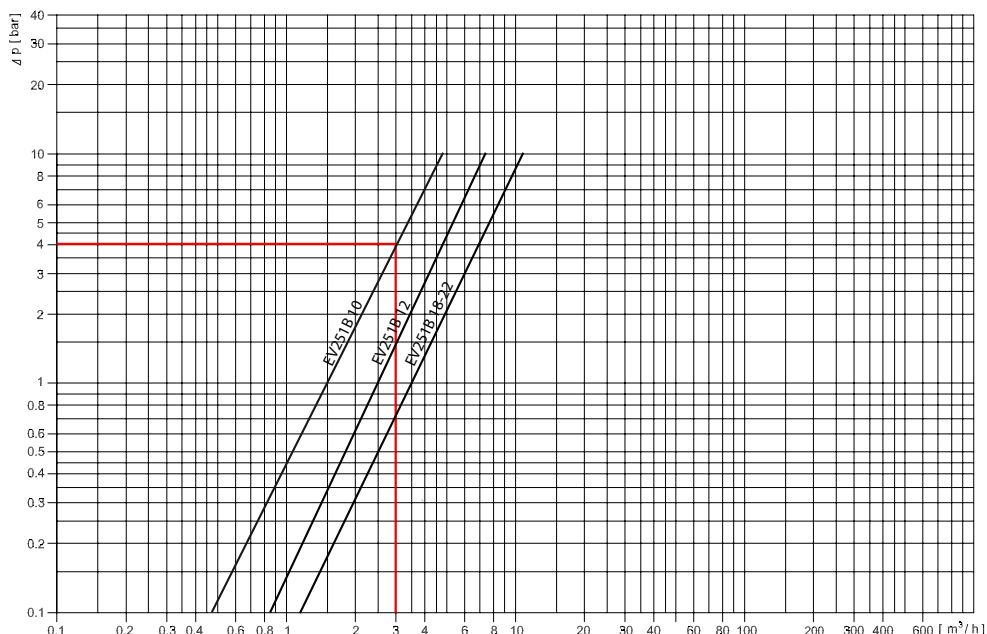
Электронные таймеры для катушек с импульсным пуском, только с классом защиты IP65



Тип	Описание	Управляющее напряжение [50/60 Гц]	Макс. потр. мощность, [Вт]	Темп. окр. среды [°C]	Код для заказа
ET 20 M	Настройка выдержки времени от 1 – 45 минут при открытии на период от 1 – 15 секунд Функция ручного открытия (кнопка тестирования) Электрическое соединение DIN 43650 A / EN 175 301-803-A	24 – 240	20,0	-10 – 50	042N0185

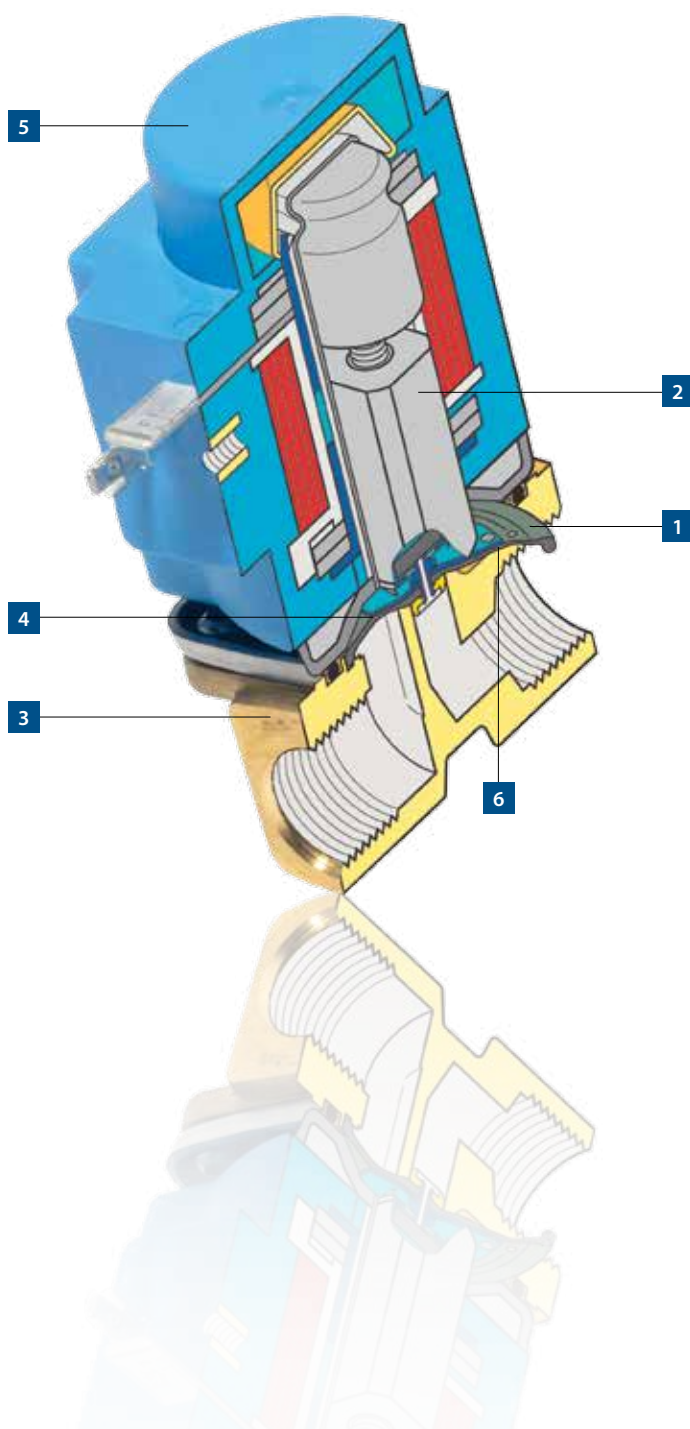
Диаграмма пропускной способности клапана EV251B 10-22

На примере для воды: EV251B 10
при перепаде давления 4 бар: прибл. 3 м³/ч



Клапан EV220B 6-22 предназначен для средних и высоких расходов рабочей среды

EV220B 6-22 — это серия высокопроизводительных и надежных клапанов.



1 Эффективная защита от гидравлических ударов

Клапаны EV220B 6-22 обеспечивают наиболее плавное закрытие из всех аналогов благодаря оптимизированному профилю диафрагмы с внутренним демпфером и специальным конусом, обеспечивающими максимальное демпфирование в самый последний, критический, момент закрытия.

2 Нечувствителен к загрязнениям

Якорь квадратного профиля свободно вращается внутри штока, что уменьшает риск отложения на нем частиц грязи. Если механические примеси проникают между якорем и стенками трубки якоря, они быстро вытесняются жидкостью, когда клапан приводится в действие.

3 Широкая номенклатура модификаций корпусов и материалов уплотнений

Для клапана EV220B 6-22 предусмотрено два варианта материала корпуса. Корпуса из латуни идеально подходят для применения в условиях ограниченной опасности коррозии. В более жестких условиях следует использовать модификации с корпусами из DZR латуни, стойкой к селективной коррозии цинка, и внутренними частями из нержавеющей стали.

Для клапанов серии EV220B 6-22 предусмотрено два типа уплотнений. Оба типа уплотнений (EPDM и FKM) могут использоваться с большинством технологических сред в широком диапазоне температур, а модификации с EPDM наилучшим образом подходят для применения с водой.

4 Длительный срок службы

Формованная резиновая мембрана имеет специальный профиль, который существенно снижает уровень действующих напряжений и максимально увеличивает срок службы клапана.

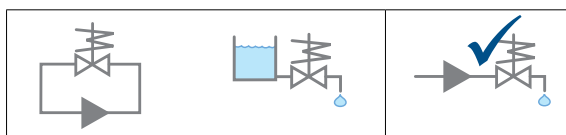
5 Широкая номенклатура катушек

К этим клапанам подходят все катушки серии В с классом защиты от IP00 до IP67 (включая специальные катушки и катушки с защелкой). Это обеспечивает возможность выбора катушки для решения любых технологических задач. Для взрывоопасных производств требуется использовать катушки во взрывозащищенном исполнении с одобрением ATEX.

6 Высокая производительность во всем диапазоне изменения давления

Оптимизированная форма мембраны обеспечивает высокую пропускную способность благодаря большой высоте подъема. Также достигается высокая степень герметичности при любом давлении.

EV220B 6-22 — двухпозиционные двухходовые электромагнитные клапаны с сервоприводом



-			
-			
-			

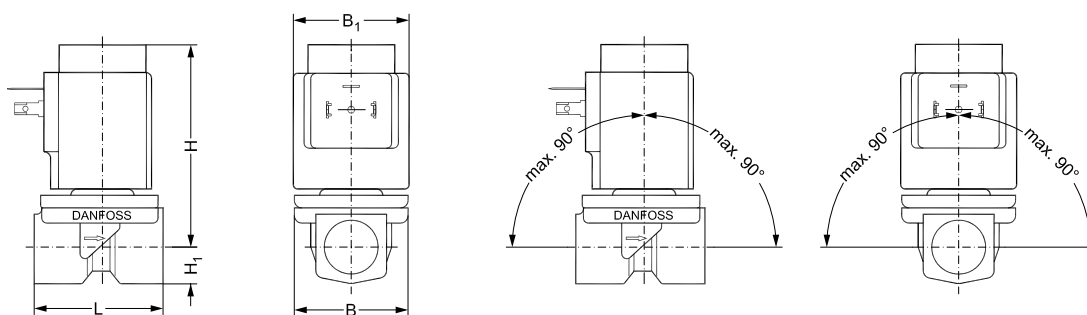
EV220B 6-22 — серия двухпозиционных двухходовых электромагнитных клапанов с сервоприводом и резьбовым присоединением от ¼" до 1".

Эта серия клапанов предназначена, в частности, для производителей серийного оборудования, где важна надежность при умеренных значениях расхода.

- Двухпозиционный двухходовой.
- С сервоприводом.
- Ду 6 - Ду 22.

- Корпус клапана из латуни или из DZR латуни, стойкой к селективной коррозии.
- Нормально закрытые (НЗ) и нормально открытые (НО) модификации.
- Резьбовое соединение в соответствии с ISO 228/1 или с NPT резьбой (EVSI и EVSI-U).
- Номинальное давление PN 10
- Материалы, контактирующие со средой: латунь, нержавеющая сталь, медь, EPDM, FKM или NBR

Размеры, масса и углу становки:



Тип / размер отверстия	L [мм]	B [мм]	Тип катушки B ₁ [мм]		H ₁ [мм]	H [мм]	Вес с катушкой BB [кг]
			BA	BB/BE			
EV220B 6	45,5	43,5	32	46	13,0	74,0	0,22
EV220B 10	51,5	48,0	32	46	13,0	77,0	0,29
EV220B 12	58,0	54,0	32	46	13,0	77,0	0,35
EV220B 18	90,0	62,0	32	46	18,0	83,0	0,65
EV220B 22	90,0	62,0	32	46	18,0	98,0	0,65

Клапаны EV220B 6-22 с катушкой и штекером IP65, корпус из латуни, НЗ



Тип	Присоединение	Kv [м³/ч]	Рабочая среда		Материал уплотнений	Перепад давления [бар]	Катушка ВВ		Код для заказа
			Вода 90 °С	Масло / воздух			[В перем. тока 50 Гц]	[В пост. тока]	
EV220B 10	G 3/8	1,5	✓	✓	NBR	0,1 – 10		24	032U151802
EV220B 10	G 3/8	1,5	✓	✓	NBR	0,1 – 30	24		032U151816
EV220B 10	G 3/8	1,5	✓	✓	NBR	0,1 – 30	230		032U151831
EV220B 12	G 1/2	2,5	✓	✓	NBR	0,3 – 6*		24	032U153802
EV220B 12	G 1/2	2,5	✓	✓	NBR	0,3 – 10	24		032U153816
EV220B 12	G 1/2	2,5	✓	✓	NBR	0,3 – 10	230		032U153831
EV220B 18	G 3/4	6	✓	✓	NBR	0,3 – 6*		24	032U528602
EV220B 18	G 3/4	6	✓	✓	NBR	0,3 – 10	24		032U528616
EV220B 18	G 3/4	6	✓	✓	NBR	0,3 – 10	230		032U528631
EV220B 22	G 1	6	✓	✓	NBR	0,3 – 6*		24	032U528702
EV220B 22	G 1	6	✓	✓	NBR	0,3 – 10	24		032U528716
EV220B 22	G 1	6	✓	✓	NBR	0,3 – 10	230		032U528731

* Максимальный перепад давления на открытие 6 бар измеряется при напряжении питания на 6% ниже номинального (нагретая катушка 22,6 В пост. тока), температуре окружающей среды 50 °С и температуре рабочей среды 90 °С.

Клапаны EV220B 6-22, корпус из латуни, НЗ



Тип	Присоединение	Kv [м³/ч]	Рабочая среда		Материал уплотнений	Перепад давления [бар]	Код для заказа
			Вода 100 °С	Масло / воздух			
EV220B 6	G 1/4	0,7	✓		EPDM	0,1 – 20	032U1236
EV220B 6	G 1/4	0,7		✓	FKM	0,1 – 30	032U1237
EV220B 6	G 3/8	0,7	✓		EPDM	0,1 – 20	032U1241
EV220B 6	G 3/8	0,7		✓	FKM	0,1 – 30	032U1242
EV220B 10	G 3/8	1,5	✓		EPDM	0,1 – 20	032U1246
EV220B 10	G 3/8	1,5		✓	FKM	0,1 – 30	032U1247
EV220B 10	G 1/2	1,5	✓		EPDM	0,1 – 20	032U1251
EV220B 10	G 1/2	1,5		✓	FKM	0,1 – 30	032U1252
EV220B 12	G 1/2	2,5	✓		EPDM	0,3 – 10	032U1256
EV220B 12	G 1/2	2,5		✓	FKM	0,3 – 10	032U1255
EV220B 18	G 3/4	6	✓		EPDM	0,3 – 10	032U1261
EV220B 18	G 3/4	6		✓	FKM	0,3 – 10	032U1260
EV220B 22	G 1	6	✓		EPDM	0,3 – 10	032U1263
EV220B 22	G 1	6		✓	FKM	0,3 – 10	032U1266

Клапаны EV220B 6-22, корпус из латуни, НО



Тип	Присоединение	Kv [м³/ч]	Рабочая среда		Материал уплотнений	Перепад давления [бар]	Код для заказа
			Вода 100 °С	Масло / воздух			
EV220B 6	G 3/8	0,7	✓		EPDM	0,1 – 10	032U1238
EV220B 6	G 3/8	0,7		✓	FKM	0,1 – 10	032U1239
EV220B 10	G 1/2	1		✓	FKM	0,1 – 10	032U1249

Катушки для клапанов EV220B 6-22:



Напряжение [В перем. тока]	Частота [Гц]	Мощность [Вт]			Катушка BA	Катушка BB	Катушка BE
		BA	BB	BE	IP00	IP00, с защелкой	IP67, с защелкой
24	50	9	10	10	042N7508	018F7358	018F6707
48	50	9		10	042N7510		018F6709
110	50		10			018F7360	
115	50	9	10	10	042N7512	018F7361	018F6711
220 - 230	50	9	10	10	042N7501	018F7351	018F6701
240	50	9	10	10	042N7502	018F7352	018F6702
380 - 400	50	9	10	10	042N7504	018F7353	018F6703
	12	-	15	18	042N7550	018F7396	018F6756
	24	-	15	18	042N7551	018F7397	018F6757

Штекер, класс защиты IP65

Для использования со всеми катушками BA и BB



042N0156



042N0156

Для использования с катушками BA и BB - 24 В перем. и пост. тока



042N0263



042N0263

Для использования с катушками BA и BB - 230 В

042N0265

042N0265

Штекер не требуется, поставляется стандартно с клеммной коробкой с классом защиты IP67

Запчасти и принадлежности для клапанов EV220B 6-22

Комплекты запчастей, нормально закрытый клапан



Совместимость	Материал уплотнений	Код для заказа
EV220B 6	EPDM	032U1062
EV220B 6	FKM	032U1063
EV220B 10	EPDM	032U1065
EV220B 10	FKM	032U1066

Комплекты запчастей, нормально закрытый клапан



Совместимость	Материал уплотнений	Код для заказа
EV220B 12	EPDM	032U1068
EV220B 12	FKM	032U1067
EV220B 18	EPDM	032U1070
EV220B 18	FKM	032U1069

Комплекты запчастей, нормально открытый клапан



Совместимость	Материал уплотнений	Код для заказа
EV220B 6	EPDM	032U0165
EV220B 6	FKM	032U0166
EV220B 10	FKM	032U0167



Постоянный магнит

Описание

Подходит ко всем клапанам серии EV220B

Код для заказа

018F0091

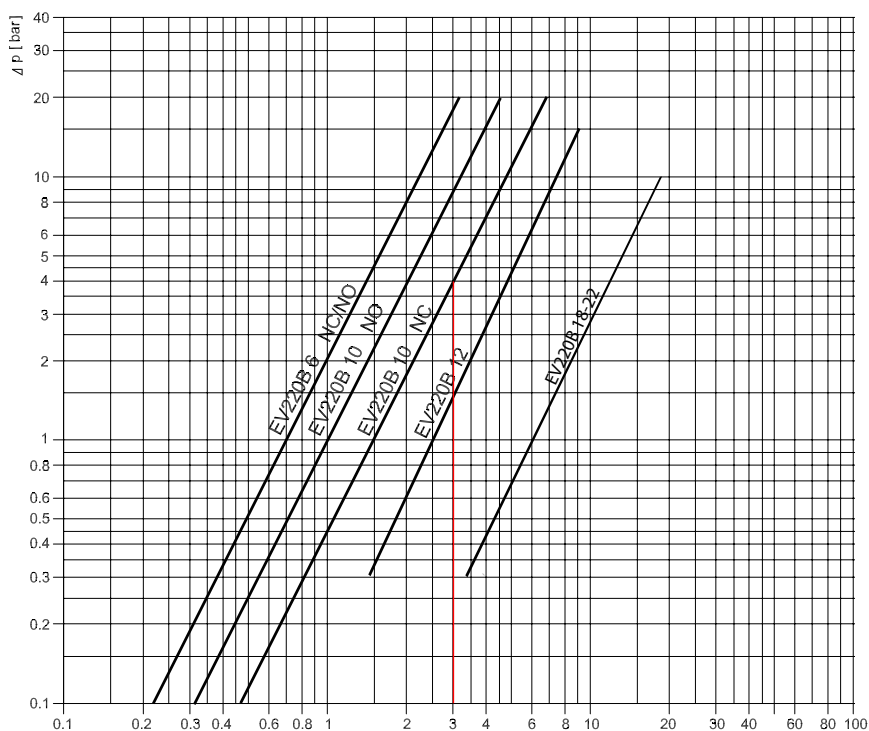


Электронные таймеры для катушек с импульсным пуском, только с классом защиты IP65

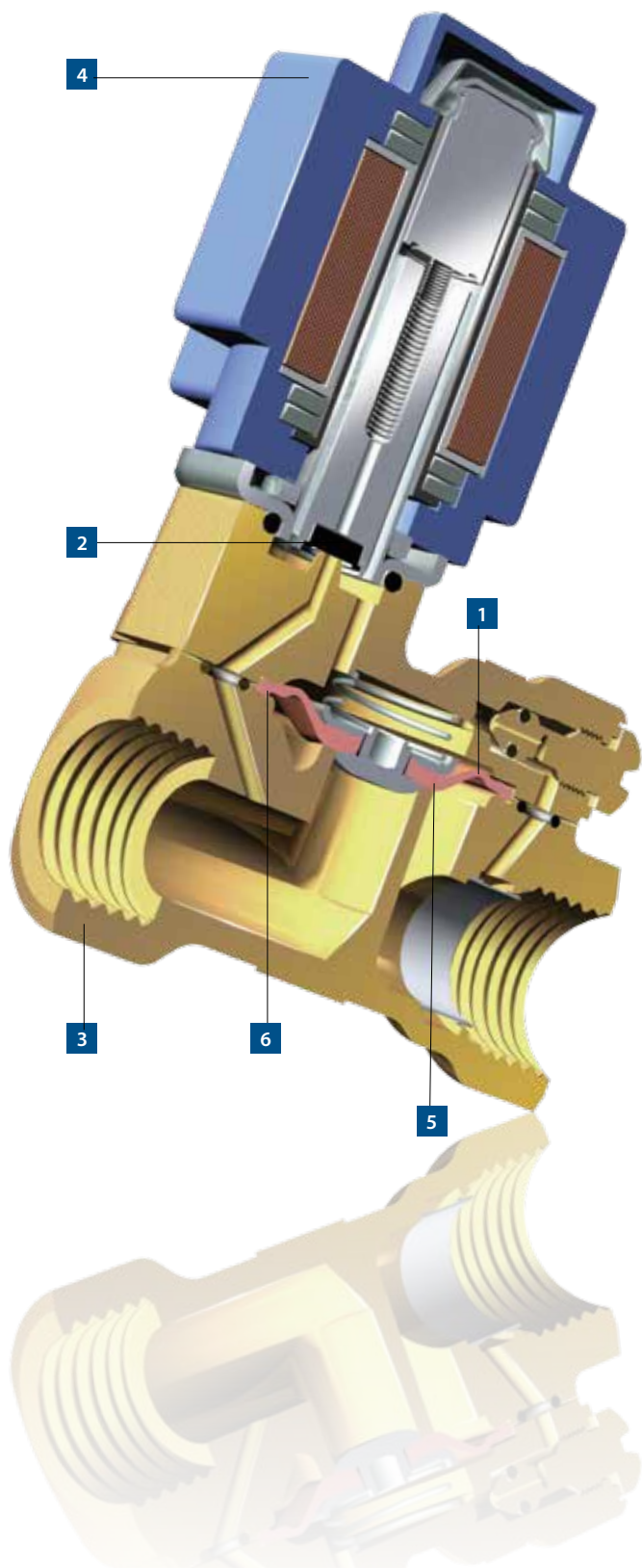
Тип	Описание	Управляющее напряжение [В, 50/60 Гц]	Макс. потр. мощность, [Вт]	Темп. окр. среды [°C]	Код для заказа
ET 20 M	Настройка выдержки времени от 1 – 45 минут при открытии на период от 1 – 15 секунд Функция ручного открытия (кнопка тестирования) Электрическое соединение DIN 43650 A / EN 175 301-803-A	24 – 240	20,0	-10 – 50	042N0185

Диаграмма пропускной способности для EV220B 6-22

На примере для воды: EV220B 10 H3, при перепаде давления 4 бар: Примерно: 3 м³/ч



EV220B 15-50: высокая пропускная способность и лучшее демпфирование гидравлических ударов



Серия универсальных двухходовых электромагнитных клапанов с сервоприводом EV220B 15-50 идеально подходит для применения в самых разнообразных условиях.

1 Эффективная защита от гидравлических ударов

Для минимизации возможности гидравлических ударов профилированная мембрана клапана усиливает внутреннее демпфирование, а специальная коническая форма обеспечивает вязкостное демпфирование на самой поздней стадии закрытия. Время закрытия клапана может быть изменено заменой выравнивающего отверстия.

2 Нечувствителен к загрязнениям

Самоочищающийся коаксиальный встроенный фильтр в основном корпусе клапана предотвращает проникновение примесей в управляющую систему. В случае засорения выравнивающего отверстия его можно легко прочистить, продув сжатым воздухом.

3 Широкий выбор материалов для различных диапазонов температур

Благодаря широкому выбору материалов легко подобрать клапан EV220B 15-50 для любых задач. Выпускаются модификации клапана EV220B 15-50 с корпусом из латуни, DZR латуни, стойкой к селективной коррозии, а также кислотостойкой нержавеющей стали, для работы с агрессивными средами и паром.

Уплотнения из EPDM сохраняют эластичность даже при -30°C и не теряют своих свойств и при работе с паром с температурой до 140°C .

4 Широкая номенклатура катушек с классом защиты до IP67

Клапаны EV220B пользуются с катушками стандартной серии В с классом защиты от IP00 до IP67. Если есть вероятность воздействия водяных брызг и при температурах до 80°C следует использовать более мощные и прочные катушки с защелкой.

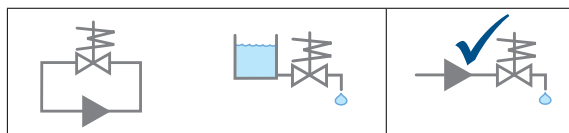
5 Высокая производительность во всем диапазоне изменения давления

Корпус клапана имеет обтекаемую внутреннюю форму, а специальная конструкция мембраны позволяет увеличить высоту подъема. У клапанов с сервоприводом величина пропускной способности kv определяется диаметром отверстия и высотой подъема мембраны.

6 Высокая герметичность даже при высоких перепадах давления

При создании давления внутри клапана увеличивается расстояние между крышкой клапана и корпусом, поэтому профилированная мембрана имеет встроенное кольцевое уплотнение для предотвращения протечек. Это обеспечивает превосходное уплотнение между крышкой клапана и корпусом даже при высоких значениях давления, обеспечивая герметичность клапана.

EV220B 15-50 - двухпозиционные двухходовые электромагнитные клапаны с сервоприводом



-				+
-				+
-				+

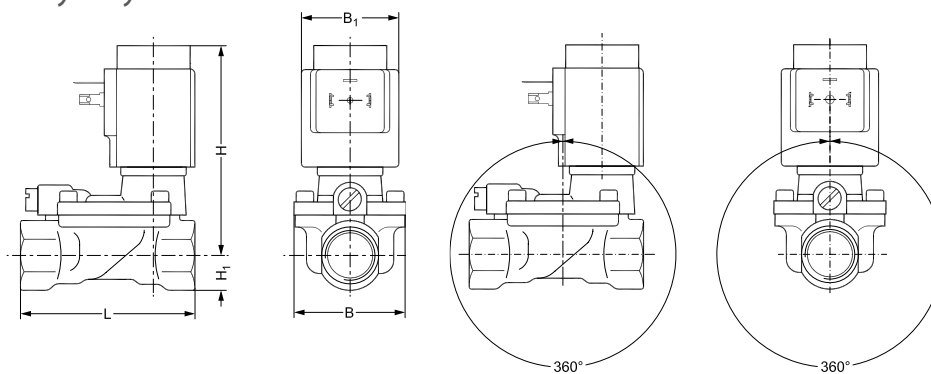
EV220B 15-50 — это серия универсальных двухпозиционных двухходовых электромагнитных клапанов с сервоприводом. Корпус клапана может быть изготовлен из обычной латуни, DZR латуни, стойкой к селективной коррозии, или из нержавеющей стали, что обеспечивает возможность использования в самых различных областях применения.

Встроенный фильтр пилотной системы, регулируемое время закрытия и класс защиты до IP67 обеспечивают оптимальные эксплуатационные характеристики даже в критических условиях работы.

- Двухпозиционный двухходовой.
- С сервоприводом.
- Ду 15 - Ду 50.

- Корпус клапана может быть изготовлен из латуни, из DZR латуни, стойкой к селективной коррозии, бронзы или нержавеющей стали.
- Нормально закрытые и нормально открытые версии.
- Резьбовое соединение в соответствии с ISO 228/1 или с NPT резьбой (EVS1 и EVSI-U).
- Встроенный фильтр для защиты управляющей системы.
- Защита от гидравлических ударов.
- Возможность изменения времени закрытия.
- Номинальное давление PN 10
- Материалы, контактирующие со средой: латунь, нержавеющая сталь, медь, олово, EPDM, FKM или NBR

Размеры, масса и углу становки:



Тип / размер отверстия	L [мм]	B [мм]	B ₁ [мм]		H ₁ [мм]	H [мм]	Вес с катушкой ВВ [кг]
			Тип катушки	ВА			
EV220B 15	80,0	52,0	32	46	15,0	99,0	1.04
EV220B 20	90,0	58,0	32	46	18,0	103,0	1.24
EV220B 25	109,0	70,0	32	46	22,0	113,0	1.64
EV220B 32	120,0	82,0	32	46	27,0	120,0	2.24
EV220B 40	130,0	95,0	32	46	32,0	129,0	3.46
EV220B 50	162,0	113,0	32	46	37,0	135,0	4.54

Клапаны EV220B 15-50 с катушкой и штекером IP65, корпус из латуни, НЗ



Тип	Присоединение	Перепад давления [бар]	Kv [м³/ч]	Рабочая среда		Материал уплотнений	Катушка ВВ		Код для заказа
				Вода 90°	Масло / воздух		[В пер. тока, 50 Гц]	[В пост. тока]	
EV220B 15	G ½	0.3 – 16	4	✓	✓	NBR		24	032U451402
EV220B 15	G ½	0.3 – 16	4	✓	✓	NBR	24		032U451416
EV220B 15	G ½	0.3 – 16	4	✓	✓	NBR	230		032U451431
EV220B 20	G ¾	0.3 – 16	8	✓	✓	NBR		24	032U453002
EV220B 20	G ¾	0.3 – 16	8	✓	✓	NBR	24		032U453016
EV220B 20	G ¾	0.3 – 16	8	✓	✓	NBR	230		032U453031
EV220B 25	G 1	0.3 – 16	11	✓	✓	NBR		24	032U453402
EV220B 25	G 1	0.3 – 16	11	✓	✓	NBR	24		032U453416
EV220B 25	G 1	0.3 – 16	11	✓	✓	NBR	230		032U453431
EV220B 32	G 1 ¼	0.3 – 16	18	✓	✓	NBR		24	032U456802
EV220B 32	G 1 ¼	0.3 – 16	18	✓	✓	NBR	24		032U456816
EV220B 32	G 1 ¼	0.3 – 16	18	✓	✓	NBR	230		032U456831
EV220B 40	G 1 ½	0.3 – 16	24	✓	✓	NBR		24	032U458502
EV220B 40	G 1 ½	0.3 – 16	24	✓	✓	NBR	24		032U458516
EV220B 40	G 1 ½	0.3 – 16	24	✓	✓	NBR	230		032U458531
EV220B 50	G 2	0.3 – 16	40	✓	✓	NBR		24	032U460402
EV220B 50	G 2	0.3 – 16	40	✓	✓	NBR	24		032U460416
EV220B 50	G 2	0.3 – 16	40	✓	✓	NBR	230		032U460431

Клапаны EV220B 15-50, НЗ

Корпус клапана из латуни, DZR латуни или нержавеющей стали



Тип	Присоединение	Перепад давления [бар]	Kv [м³/ч]	Рабочая среда			Материал уплотнений	Материал корпуса			Код для заказа
				Вода 120 °С	Вода 90 °С	Масло / воздух		DZR	Латунь	Нерж. сталь	
EV220B 15	G ½	0.3 – 16	4	✓			EPDM	✓			032U5815
EV220B 15	G ½	0.3 – 16	4	✓			EPDM		✓		032U7115
EV220B 15	G ½	0.3 – 16	4	✓			EPDM			✓	032U8500
EV220B 15	G ½	0.3 – 10	4			✓	FKM		✓		032U7116
EV220B 15	G ½	0.3 – 10	4			✓	FKM			✓	032U8506
EV220B 15	G ½	0.3 – 16	4		✓	✓	NBR		✓		032U7170
EV220B 20	G ¾	0.3 – 16	8	✓			EPDM	✓			032U5820
EV220B 20	G ¾	0.3 – 16	8	✓			EPDM		✓		032U7120
EV220B 20	G ¾	0.3 – 16	8	✓			EPDM			✓	032U8501
EV220B 20	G ¾	0.3 – 10	8			✓	FKM		✓		032U7121
EV220B 20	G ¾	0.3 – 10	8			✓	FKM			✓	032U8507
EV220B 20	G ¾	0.3 – 16	8		✓	✓	NBR		✓		032U7171
EV220B 25	G 1	0.3 – 16	11	✓			EPDM	✓			032U5825
EV220B 25	G 1	0.3 – 16	11				EPDM	✓			032U5825
EV220B 25	G 1	0.3 – 16	11	✓			EPDM		✓		032U7125
EV220B 25	G 1	0.3 – 16	11	✓			EPDM			✓	032U8502
EV220B 25	G 1	0.3 – 10	11			✓	FKM		✓		032U7126
EV220B 25	G 1	0.3 – 10	11			✓	FKM			✓	032U8508
EV220B 25	G 1	0.3 – 16	11		✓	✓	NBR		✓		032U7172
EV220B 32	G 1 ¼	0.3 – 16	18	✓			EPDM	✓			032U5832

Клапаны EV220B 15-50, НЗ

Корпус клапана из латуни, DZR латуни или нержавеющей стали



Тип	Присоединение	Перепад давления [бар]	Kv [м³/ч]	Рабочая среда			Материал уплотнений	Материал корпуса			Код для заказа
				Вода 120 °С	Вода 90 °С	Масло / воздух		DZR	Латунь	Нерж. сталь	
EV220B 32	G 1 ¼	0.3 – 16	18	✓			EPDM		✓		032U7132
EV220B 32	G 1 ¼	0.3 – 16	18	✓			EPDM			✓	032U8503
EV220B 32	G 1 ¼	0.3 – 10	18			✓	FKM		✓		032U7133
EV220B 32	G 1 ¼	0.3 – 10	18			✓	FKM			✓	032U8509
EV220B 32	G 1 ¼	0.3 – 16	18		✓	✓	NBR		✓		032U7173
EV220B 40	G 1 ½	0.3 – 16	24	✓			EPDM	✓			032U5840
EV220B 40	G 1 ½	0.3 – 16	24	✓			EPDM		✓		032U7140
EV220B 40	G 1 ½	0.3 – 16	24	✓			EPDM			✓	032U8504
EV220B 40	G 1 ½	0.3 – 10	24			✓	FKM		✓		032U7141
EV220B 40	G 1 ½	0.3 – 10	24			✓	FKM			✓	032U8510
EV220B 40	G 1 ½	0.3 – 16	24		✓	✓	NBR		✓		032U7174
EV220B 50	G 2	0.3 – 16	40	✓			EPDM	✓			032U5850
EV220B 50	G 2	0.3 – 16	40	✓			EPDM		✓		032U7150
EV220B 50	G 2	0.3 – 16	40	✓			EPDM			✓	032U8505
EV220B 50	G 2	0.3 – 10	40			✓	FKM		✓		032U7151
EV220B 50	G 2	0.3 – 10	40			✓	FKM			✓	032U8511
EV220B 50	G 2	0.3 – 16	40		✓	✓	NBR		✓		032U7175

Клапаны EV220B 15-50, корпус из латуни, НО



Тип	Присоединение	Перепад давления [бар]	Kv [м³/ч]	Рабочая среда			Материал уплотнений	Код для заказа
				Вода 120 °С	Вода 90 °С	Масло / воздух		
EV220B 15	G ½	0.3 – 16	4	✓			EPDM	032U7117
EV220B 15	G ½	0.3 – 16	4		✓	✓	NBR	032U7180
EV220B 20	G ¾	0.3 – 16	8	✓			EPDM	032U7122
EV220B 20	G ¾	0.3 – 16	8		✓	✓	NBR	032U7181
EV220B 25	G 1	0.3 – 16	11	✓			EPDM	032U7127
EV220B 25	G 1	0.3 – 16	11		✓	✓	NBR	032U7182
EV220B 32	G 1 ¼	0.3 – 16	18	✓			EPDM	032U7134
EV220B 32	G 1 ¼	0.3 – 16	18		✓	✓	NBR	032U7183
EV220B 40	G 1 ½	0.3 – 16	24	✓			EPDM	032U7142
EV220B 40	G 1 ½	0.3 – 16	24		✓	✓	NBR	032U7184
EV220B 50	G 2	0.3 – 16	40	✓			EPDM	032U7152
EV220B 50	G 2	0.3 – 16	40		✓	✓	NBR	032U7185

Катушки для клапанов EV220B 15-50



Напряжение		Частота [Гц]	Мощность [Вт]			Катушка BA IP00	Катушка BB IP00, с защелкой	Катушка BE IP67, с защелкой
[В перем. тока]	[В]пост. тока		BA	BB	BE			
24		50	9	10	10	042N7508	018F7358	018F6707
48		50	9		10	042N7510		018F6709
110		50		10			018F7360	
115		50	9	10	10	042N7512	018F7361	018F6711
220 - 230		50	9	10	10	042N7501	018F7351	018F6701
240		50	9	10	10	042N7502	018F7352	018F6702
380 - 400		50	9	10	10	042N7504	018F7353	018F6703
	12	-	15	18	18	042N7550	018F7396	018F6756
	24	-	15	18	18	042N7551	018F7397	018F6757

Штекер, класс защиты IP65



Для использования со всеми катушками BA и BB

042N0156

042N0156



Для использования с катушками BA и BB - 24 В перем. и пост. тока

042N0263

042N0263

Для использования с катушками BA и BB - 230 В

042N0265

042N0265

Запасные части для клапанов EV220B 15-50

Комплекты запчастей для нормально закрытых клапанов



Совместимость	Материал уплотнений	Код для заказа
EV220B 15	EPDM	032U1071
EV220B 15	FKM	032U1072
EV220B 15	NBR	032U6013
EV220B 20	EPDM	032U1073
EV220B 20	FKM	032U1074
EV220B 20	NBR	032U6014
EV220B 25	EPDM	032U1075
EV220B 25	FKM	032U1076
EV220B 25	NBR	032U6015
EV220B 32	EPDM	032U1077
EV220B 32	FKM	032U1078
EV220B 32	NBR	032U6016
EV220B 40	EPDM	032U1079
EV220B 40	FKM	032U1080
EV220B 40	NBR	032U6017
EV220B 50	EPDM	032U1081
EV220B 50	FKM	032U1082
EV220B 50	NBR	032U6018

Комплекты запчастей для нормально открытых клапанов



Совместимость	Материал уплотнений	Код для заказа
EV220B 15-50	FKM	032U0295
EV220B 15-50	EPDM	032U0296
EV220B 15-50	NBR	032U0299

Модуль ручного управления, управление с помощью инструмента



Совместимость	Описание	Код для заказа
EV220B 15-50	Модуль ручного управления. Используется для ручного управления клапаном в случае отключения электропитания. Примечание: высота клапана увеличивается на 16 мм	032U0150

Модуль ручного управления, управление вручную



Совместимость	Материал уплотнений	Описание	Код для заказа
EV220B 15-50	EPDM	Модуль ручного управления. Используется для ручного управления клапаном в случае отключения электропитания. Примечание: высота клапана увеличивается на 16 мм	032U7390

Запчасти и принадлежности для клапанов EV220B 15-50



Модули изолирующей диафрагмы

Совместимость	Материал уплотнений	Описание	Код для заказа
EV220B 15-50	EPDM	Изолирующая диафрагма защищает электромагнитную систему от грязи и коррозии.	042U1009
EV220B 15-50	FKM		042U1010



Модуль регулирования выравнивающего отверстия, латунь

Совместимость	Материал уплотнений	Код для заказа
EV220B 15-50	EPDM	032U0682
EV220B 15-50	NBR	032U0681
EV220B 15-50	FKM	032U0683



Выравнивающее отверстие

Совместимость	Материал уплотнений	Размер [мм]	Описание	Код для заказа
EV220B 25-32	FKM	1,2	Время закрытия клапана может быть изменено заменой выравнивающего отверстия, размер которого отличается от стандартного.	032U0085
EV220B 15-20	EPDM	0,5		032U0082
EV220B 25-32-40	EPDM	0,8		032U0084
EV220B 50	EPDM	1,2		032U0086
EV220B 40-50	FKM	1,4		032U0087



Постоянный магнит

Совместимость	Код для заказа
Подходит ко всем клапанам серии EV220B	018F0091

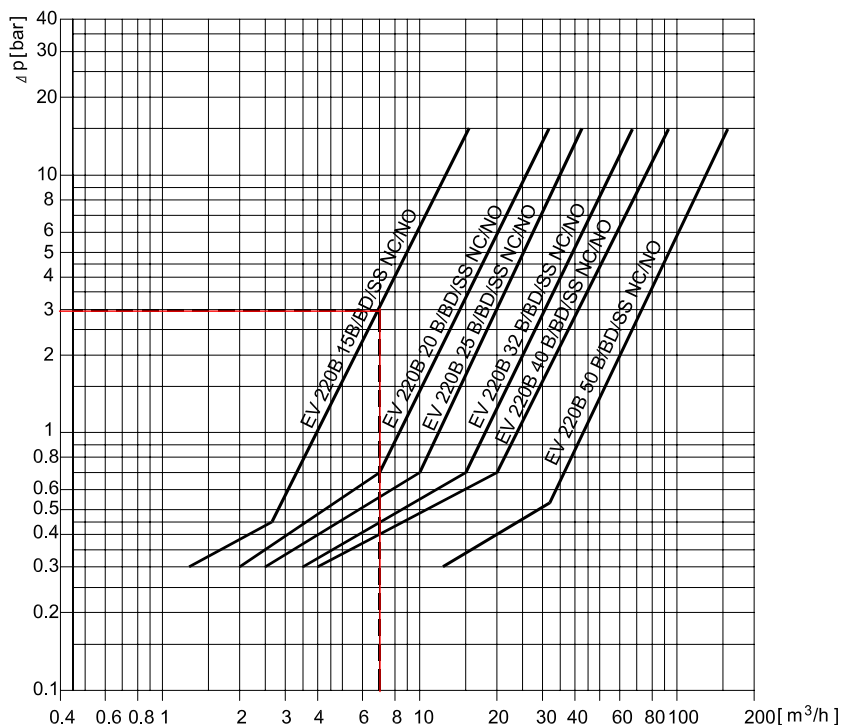


Электронные таймеры для катушек с импульсным пуском, только с классом защиты IP65

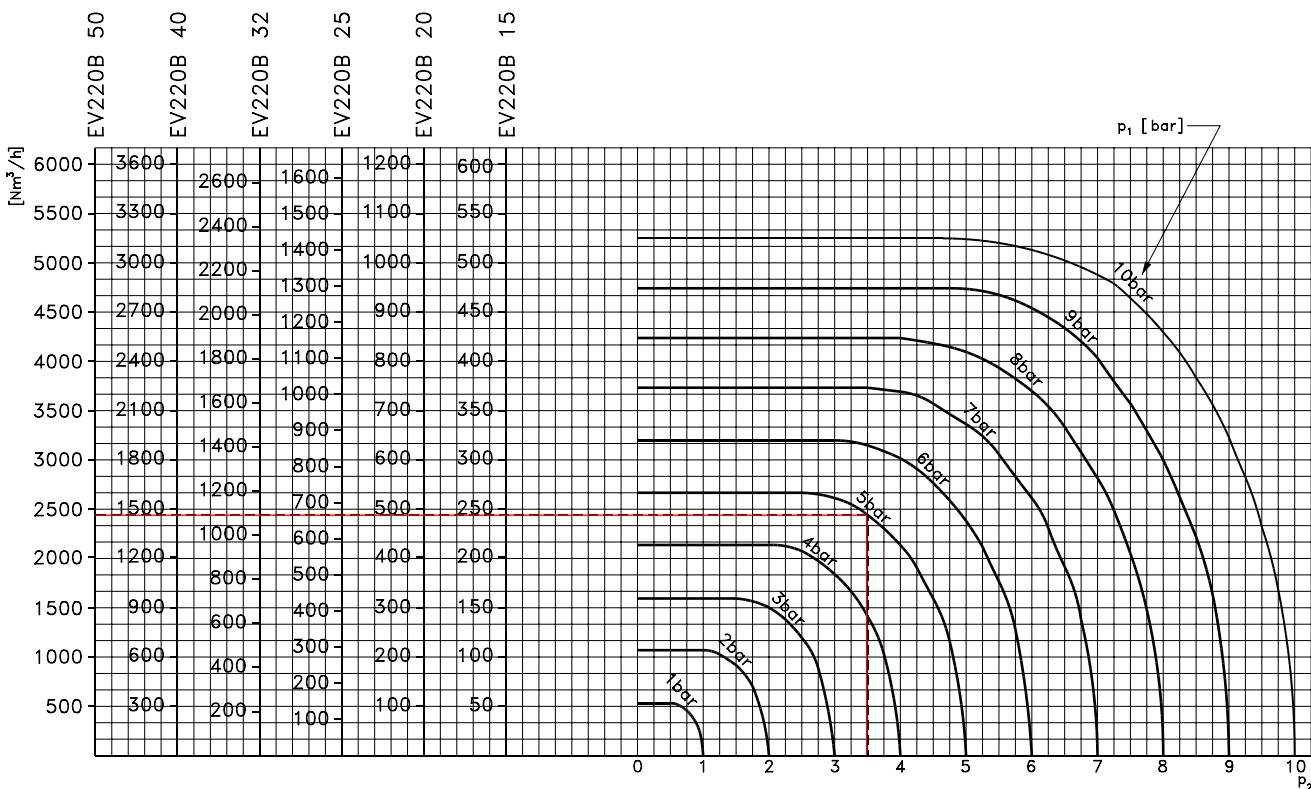
Тип	Описание	Управляющее напряжение [В, 50/60 Гц]	Макс. потр. мощность, [Вт]	Темп. окр. среды [°C]	Код для заказа
ET 20 M	Настройка выдержки времени от 1 – 45 минут при открытии на период от 1 – 15 секунд Функция ручного открытия (кнопка тестирования) Электрическое соединение DIN 43650 A / EN 175 301-803-A	24 – 240	20,0	-10 – 50	042N0185

Диаграмма пропускной способности для клапанов EV220B 15-50

На примере для воды.
 Пропускная способность
 клапана EV220B 15B при
 перепаде давления 3 бар.
 Примерно 7 м³/ч

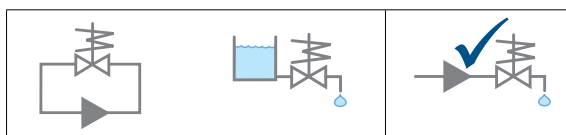


На примере для воздуха.
 Производительность клапана EV220B 15B при
 давлении на входе (p₁) 5 бар и давлении на выходе
 (p₂) 3,5 бар: прил. 245 Нм³/ч



За дополнительной информацией о параметрах расхода для других сред обратитесь в представительство компании Danfoss

EV220B 65-100 — двухпозиционные двухходовые электромагнитные клапаны с сервоприводом



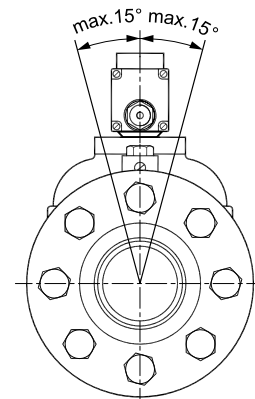
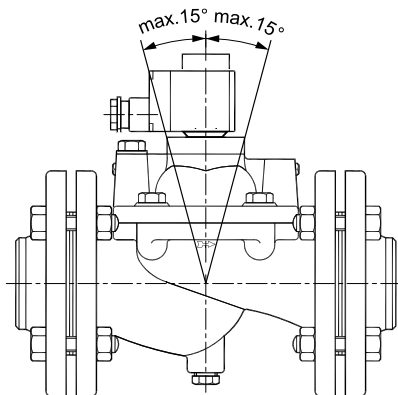
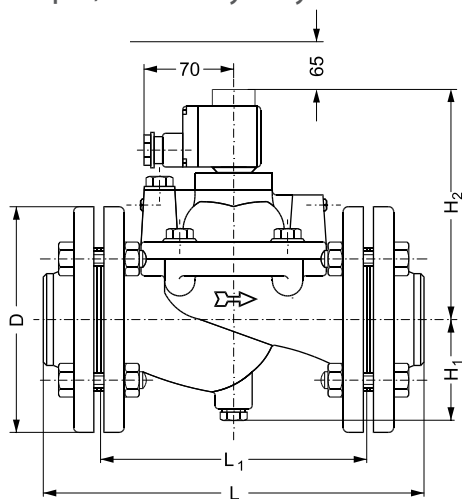
-				+
-				+
-				+

EV220B 65-100 — серия двухпозиционных двухходовых электромагнитных клапанов, предназначенных для использования в мощных промышленных установках с высокими значениями расхода рабочей среды. Корпус клапана изготавливается из чугуна и предполагается фланцевое присоединение.

Конструкция, предотвращающая гидравлические удары, и встроенный фильтр пилотной системы обеспечивают надежную эксплуатацию в течение длительного периода.

- Двухпозиционный двухходовой.
- С сервоприводом.
- Ду 65 - Ду 100.
- Корпус клапана из чугуна.
- Фланцевое соединение.
- Макс. температура среды: 90 °С.
- Номинальное давление PN 10
- Материалы, контактирующие со средой: латунь, WS 3820 и NBR

Размеры, масса и углу становки:



Все размеры в миллиметрах

Тип / размер отверстия	L [мм]	L ₁ [мм]	Ширина катушки [мм]		Ø D [мм]	H ₁ [мм]	H ₂ [мм]	Вес с катушкой BE [кг]
			10 Вт, перем. ток	20 Вт, пост. ток				
EV220B 65-100	320	224	46	66	185	85	185	24
EV220B 80	370	265	46	66	200	93	215	34
EV220B 100	430	315	46	66	220	103	240	44

Клапаны EV220B 65-100, корпус из чугуна, НЗ



Тип	Присоединение фланец / дюйм	Kv [м³/ч]	Рабочая среда		Материал уплотнений	Материал корпуса: чугун	Перепад давления [бар]	Код для заказа
			Вода 90 °С	Масло / воздух				
EV220B 65	2 ½	50	✓	✓	NBR	✓	0,25 – 10	016D3330
EV220B 65-100	2 ½	50			EPDM	✓	0,25 – 10	016D6065
EV220B 80	3	75	✓	✓	NBR	✓	0,25 – 10	016D3331
EV220B 80	3	75			EPDM	✓	0,25 – 10	016D6080
EV220B 100	4	130			EPDM	✓	0,25 – 10	016D6100

Катушки для клапанов серии EV220B 65-100



Напряжение [В перем. тока] [В пост. тока]		Частота [Гц]	Мощность [Вт]		Катушка BB IP00, с защелкой	Катушка BE IP67, с защелкой
			BB	BE		
24		50	10	10	018F7358	018F6707
48		50		10		018F6709
110		50	10		018F7360	
115		50	10	10	018F7361	018F6711
220 - 230		50	10	10	018F7351	018F6701
240		50	10	10	018F7352	018F6702
380 - 400		50	10	10	018F7353	018F6703
	12	-	18	18	018F7396	018F6756
	24	-	18	18	018F7397	018F6757

Штекер, класс защиты IP65

Для использования со всеми катушками BB



042N0156

Для использования с катушками BB - 24 В перем. и пост. тока

Для использования с катушками BB - 230 В



042N0263

042N0265

Штекер не требуется, поставляется стандартно с клеммной коробкой с классом защиты IP67

Принадлежности для электромагнитных клапанов EV220B 65-100

Постоянный магнит



Совместимость	Совместимость	Код для заказа
Подходит ко всем клапанам серии EV220B		018F0091

Электронные таймеры для катушек с импульсным пуском, только с классом защиты IP65



Тип	Описание	Управляющее напряжение [В, 50/60 Гц]	Макс. потр. мощность, [Вт]	Темп. окр. среды [°С]	Код для заказа
ET 20 M	Настройка выдержки времени от 1 – 45 минут при открытии на период от 1 – 15 секунд Функция ручного открытия (кнопка тестирования) Электрическое соединение DIN 43650 A / EN 175 301-803-A	24 – 240	20,0	-10 – 50	042N0185

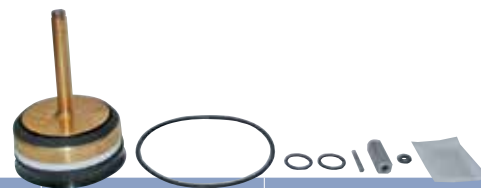
Запчасти для электромагнитных клапанов серии EV220B 65-100



Комплекты ответных фланцев. В каждый комплект входит два фланца.

Совместимость	Присоединение	Код для заказа
EV220B 65	2½ дюйма, под сварку	027N3065
EV220B 80	3 дюйма, под сварку	027N3080
EV220B 100	4 дюйма, под сварку	027N3100

Комплект запчастей



Совместимость	Код для заказа EPDM	Код для заказа NBR
EV220B 65	016D0078	016D0095
EV220B 80	016D0079	016D0096
EV220B 100	016D0080	

Комплект уплотнений



Совместимость	Код для заказа EPDM
EV220B 65	016D0075
EV220B 80	016D0076
EV220B 100	016D0077

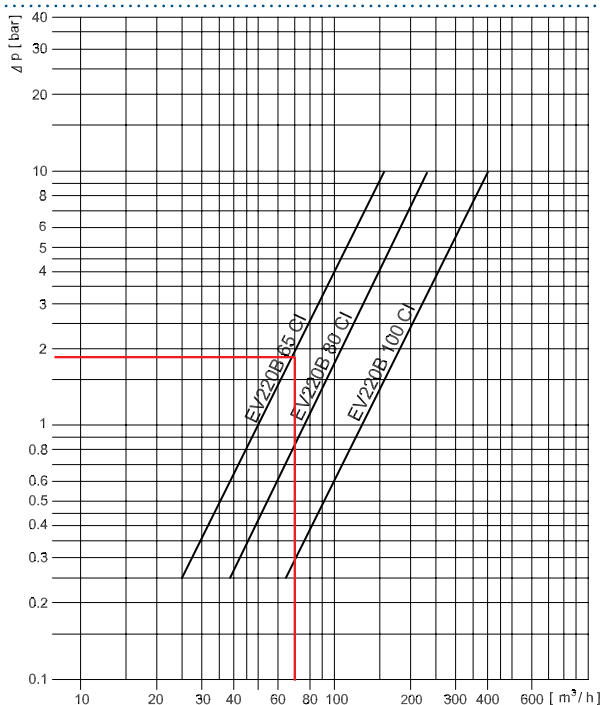
Модуль ручного управления, управление вручную



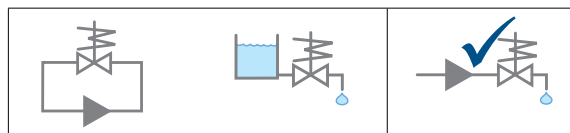
Совместимость	Материал уплотнений	Описание	Код для заказа
EV220B 15-50	EPDM	Модуль ручного управления. Используется для ручного управления клапаном в случае отключения электропитания. Примечание: высота клапана увеличивается на 16 мм	032U7390

Диаграмма пропускной способности клапанов EV220B 65-100

На примере для воды.
Пропускная способность клапана EV220B 65-100 при перепаде давления 2 бар: примерно 70 м³/ч



EV220A — двухпозиционные двухходовые электромагнитные клапаны с сервоприводом



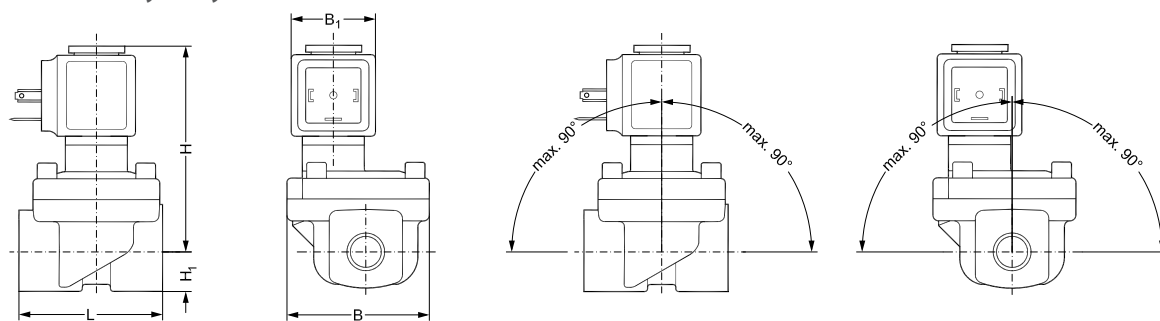
-			
-			
-			

EV220A — серия компактных двухпозиционных двухходовых электромагнитных клапанов с сервоприводом, специально предназначенных для использования в машинах и оборудовании с ограниченным пространством.

- Двухпозиционный двухходовой.
- С сервоприводом.
- Ду 6 - Ду 50.
- От G 1/4" до G 2".

- Температура окружающей среды: 50 °С.
- Корпус клапана из латуни.
- Нормально закрытые (НЗ) и нормально открытые (НО) модификации.
- Резьбовое соединение по ISO 228/1 или с резьбой NPT.
- Номинальное давление PN 16
- Материалы, контактирующие со средой: латунь, нержавеющая сталь, медь, EPDM или NBR

Размеры, масса и углу установки:



Тип / размер отверстия	L [мм]	B [мм]	B ₁ [мм], тип катушки		H мм		H ₁ [мм]	Вес с катушкой AM [кг]
			AB	AM	НЗ	НО		
EV220A 6	51	50	22	33	76	80	13	0,46
EV220A 10	51	50	22	33	76	80	13	0,44
EV220A 12	58	58	22	33	77	81	13	0,52
EV220A 14	58	58	22	33	77	81	13	0,50
EV220A 18	90	58	22	33	78	82	18	0,72
EV220A 22	90	58	22	33	83	87	22	1
EV220A 32	120	82	22	33	95	-	27	2
EV220A 40	130	95	22	33	105	-	32	3,2
EV220A 50	162	113	22	33	111	-	37	4,3

Клапаны EV220A, корпус из латуни, НЗ



Тип	Присоединение	Kv [м³/ч]	Рабочая среда			Материал уплотнений	Перепад давления [бар]	Код для заказа
			Вода 120 °С	Вода 90 °С	Масло / воздух			
EV220A 6	G ¼	1	✓			EPDM	0,2 – 16	042U4001
EV220A 6	G ¼	1		✓	✓	NBR	0,2 – 16	042U4003
EV220A 10	G ¾	1,6	✓			EPDM	0,2 – 16	042U4011
EV220A 10	G ¾	1,6		✓	✓	NBR	0,2 – 16	042U4013
EV220A 10	G ½	1,6	✓			EPDM	0,2 – 16	042U4012
EV220A 10	G ½	1,6		✓	✓	NBR	0,2 – 16	042U4014
EV220A 12	G ½	2,5		✓	✓	NBR	0,3 – 16	042U4023
EV220A 14	G ½	4	✓			EPDM	0,3 – 16	042U4022
EV220A14	G ½	4		✓	✓	NBR	0,3 – 16	042U4024
EV220A 18	G ¾	7	✓			EPDM	0,3 – 16	042U4031
EV220A 18	G ¾	7		✓	✓	NBR	0,3 – 16	042U4032
EV220A 22	G 1	7	✓			EPDM	0,3 – 16	042U4041
EV220A 22	G 1	7		✓	✓	NBR	0,3 – 16	042U4042
EV220A 32	G 1 ¼	15	✓			EPDM	0,3 – 16	042U4085
EV220A 32	G 1 ¼	15		✓	✓	NBR	0,3 – 16	042U4084
EV220A 40	G 1 ½	18	✓			EPDM	0,3 – 16	042U4087
EV220A 40	G 1 ½	18		✓	✓	NBR	0,3 – 16	042U4086
EV220A 50	G 2	32	✓			EPDM	0,3 – 16	042U4089
EV220A 50	G 2	32		✓	✓	NBR	0,3 – 16	042U4088

Клапаны EV220A, корпус из латуни, НО



Тип	Присоединение	Kv [м³/ч]	Рабочая среда			Материал уплотнений	Перепад давления [бар]	Код для заказа
			Вода 120 °С	Вода 90 °С	Масло / воздух			
EV220A 6	G ¼	1		✓	✓	NBR	0,2 – 16	042U4053
EV220A 10	G ¾	1,6		✓	✓	NBR	0,2 – 16	042U4063
EV220A 14	G ½	4		✓	✓	NBR	0,3 – 16	042U4074
EV220A 18	G ¾	7		✓	✓	NBR	0,3 – 16	042U4082
EV220A 22	G 1	7		✓	✓	NBR	0,3 – 16	042U4092

Катушки для клапана EV220A



Напряжение		Частота [Гц]	Мощность [Вт] Катушка AM	Катушка AM DIN 43650-A
[В перем. тока]	[В пост. тока]			
24		50/60	7,5	042N0842
110		50/60	7,5	042N0845
230		50/60	7,5	042N0840
240		50/60	7,5	042N0841
	12	-	9,5	042N0848
	24	-	9,5	042N0843

Штекеры, класс защиты IP65



Для использования со всеми катушками AB и AM	042N0139	042N0156
--	-----------------	-----------------



Для использования с катушками AB и AM - 24 В перем. и пост. тока	042N0267	042N0263
Для использования с катушками AB и AM - 230 В		042N0265

Запчасти и принадлежности для клапанов EV220A



Комплекты запчастей для нормально закрытых клапанов

Совместимость	Материал уплотнений	Код для заказа
EV220A 6 - 10	EPDM	042U1000
EV220A 6 - 10	NBR	042U1001
EV220A 12-14	EPDM	042U1003
EV220A 12 - 14	NBR	042U1004
EV220A 18 - 22	EPDM	042U1006
EV220A 18 - 22	NBR	042U1007
EV220A 32	EPDM	042U1037
EV220A 32	NBR	042U1038
EV220A 40	EPDM	042U1039
EV220A 40	NBR	042U1040
EV220A 50	EPDM	042U1041
EV220A 50	NBR	042U1042

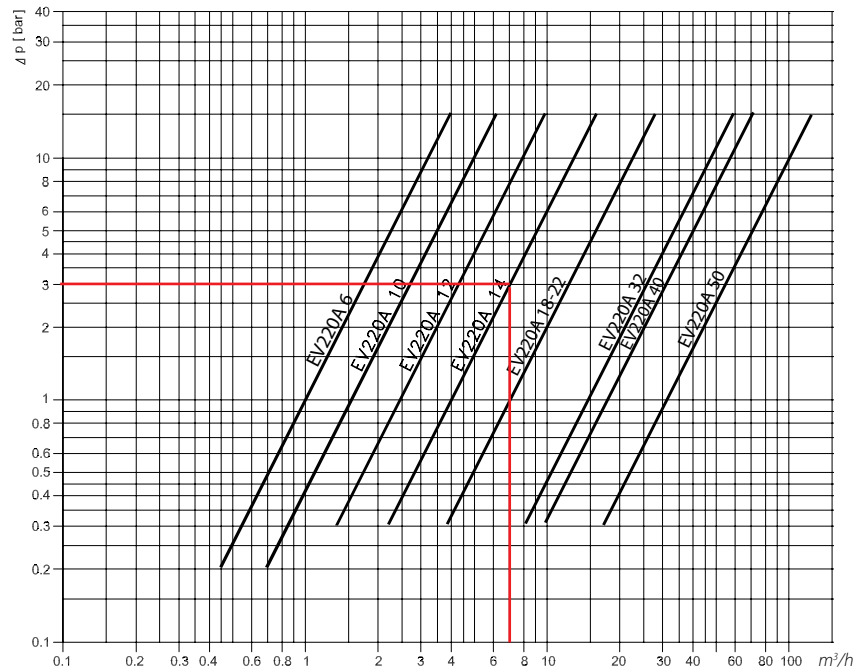
Электронные таймеры для катушек с импульсным пуском, только с катушками AM



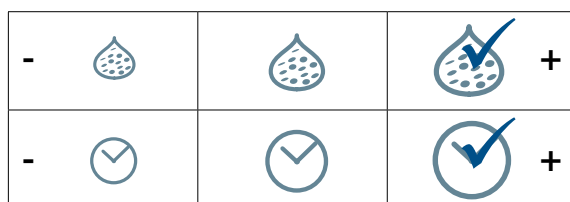
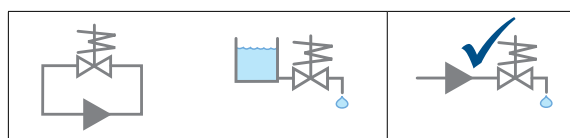
Тип	Описание	Управляющее напряжение [В, 50/60 Гц]	Макс. потр. мощность, [Вт]	Темп. окр. среды [°C]	Код для заказа
ET 20 M	Настройка выдержки времени от 1 – 45 минут при открытии на период от 1 – 15 секунд Функция ручного открытия (кнопка тестирования) Электрическое соединение DIN 43650 A / EN 175 301-803-A	24 – 240	20,0	-10 – 50	042N0185

Диаграмма пропускной способности клапана EV220A

На примере для воды.
Пропускная способность
клапана EV220A при перепаде
давления 3 бар: примерно 7 м³/ч



EV224B — двухпозиционные двухходовые электромагнитные клапаны с сервоприводом для использования в системах воздуха высокого давления



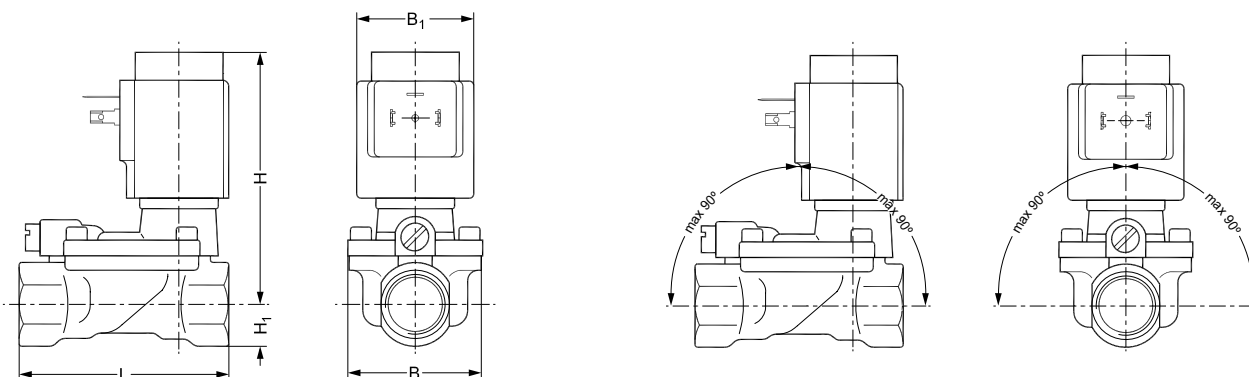
EV224B — двухпозиционный двухходовой электромагнитный клапан с сервоприводом предназначен для использования в системах с давлением до 40 бар и температуре рабочей среды до 60 °С. Выпускаются в нормально закрытой и нормально открытой модификациях.

Встроенный фильтр пилотной системы, регулируемое время закрытия, а также класс защиты до IP67 (в зависимости от катушки) обеспечивают надежную работу.

- Для пневмосистем с давлением до 40 бар.
- Двухходовой/двухпозиционный.

- С сервоприводом.
- Ду 15 - Ду 25.
- Температура окружающей среды: 80 °С.
- Нормально закрытые и нормально открытые версии.
- Корпус клапана из латуни.
- Встроенный фильтр для защиты управляющей системы.
- На основе проверенной модели EV220B.
- Номинальное давление PN 40
- Материалы, контактирующие со средой: латунь, нержавеющая сталь, медь, олово, PTFE (только НО) и NBR

Размеры, масса и углу становки:



Тип / размер отверстия	L [мм]	B [мм]	B ₁ [мм]		H ₁ [мм]	H [мм]	Вес с катушкой ВВ [кг]
			Тип катушки				
			ВВ/ВЕ				
EV224B 15	80,0	52,0	46		15,0	99,0	0,8
EV224B 20	90,0	58,0	46		18,0	103,0	1,0
EV224B 25	109,0	70,0	46		22,0	113,0	1,4

Клапаны EV224B, корпус из латуни, НЗ



Тип	Присоединение	Kv [м ³ /ч]	Материал уплотнений	Рабочая среда		Материал корпуса: латунь	Перепад давления [бар]	Код для заказа
				Воздух 60 °С				
EV224B 15	G ½	4	NBR	✓		✓	0,3 – 40	032U8360
EV224B 20	G ¾	8	NBR	✓		✓	0,3 – 40	032U8362
EV224B 25	G 1	11	NBR	✓		✓	0,3 – 40	032U8364

Клапаны EV224B, корпус из латуни, НО



Тип	Присоединение	Kv [м ³ /ч]	Материал уплотнений	Рабочая среда		Материал корпуса Латунь	Перепад давления [бар]	Код для заказа
				Воздух 60 °С				
EV224B 15	G ½	4	NBR	✓		✓	0,3 – 40	032U8361
EV224B 20	G ¾	8	NBR	✓		✓	0,3 – 40	032U8363
EV224B 25	G 1	11	NBR	✓		✓	0,3 – 40	032U8365

Катушки для клапана EV224B



Напряжение [В перем. тока]	[В пост. тока]	Частота [Гц]	Мощность [Вт]		Катушка BB IP00, с защелкой	Катушка BE IP67, с защелкой
			BB	BE		
24		50	10	10	018F7358	018F6707
48		50		10		018F6709
110		50	10		018F7360	
115		50	10	10	018F7361	018F6711
220 - 230		50	10	10	018F7351	018F6701
240		50	10	10	018F7352	018F6702
380 - 400		50	10	10	018F7353	018F6703
	12	-	18	18	018F7396	018F6756
	24	-	18	18	018F7397	018F6757

Штекеры, класс защиты IP65

Для использования с катушкой BB



042N0156

Для использования с катушками BB - 24 В перем. и пост. тока



042N0263

Для использования с катушками BB - 230 В

042N0265

Штекер не требуется, поставляется стандартно с клеммной коробкой с классом защиты IP67

Запчасти и принадлежности для клапана EV224B

Электронные таймеры для катушек с импульсным пуском, только с классом защиты IP65



Тип	Описание	Управляющее напряжение [В, 50/60 Гц]	Макс. потр. мощность, [Вт]	Темп. окр. среды [°C]	Код для заказа
ET 20 M	Настройка выдержки времени от 1 – 45 минут при открытии на период от 1 – 15 секунд Функция ручного открытия (кнопка тестирования) Электрическое соединение DIN 43650 A / EN 175 301-803-A	24 – 240	20,0	-10 – 50	042N0185

Комплекты запчастей для нормально закрытых клапанов



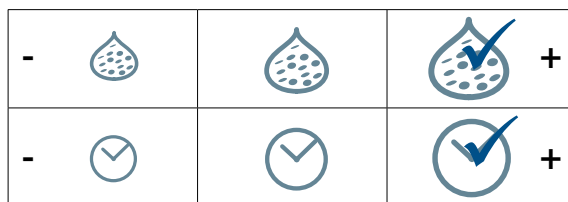
Совместимость	Материал уплотнений	Код для заказа
EV224B 15	NBR	032U6156
EV224B 20	NBR	032U6158
EV224B 25	NBR	032U6160

Комплекты запчастей для нормально открытых клапанов



Совместимость	Материал уплотнений	Код для заказа
EV224B 15	NBR	032U6157
EV224B 20	NBR	032U6159
EV224B 25	NBR	032U6161

EV225B — Двухпозиционные двухходовые электромагнитные клапаны с сервоприводом

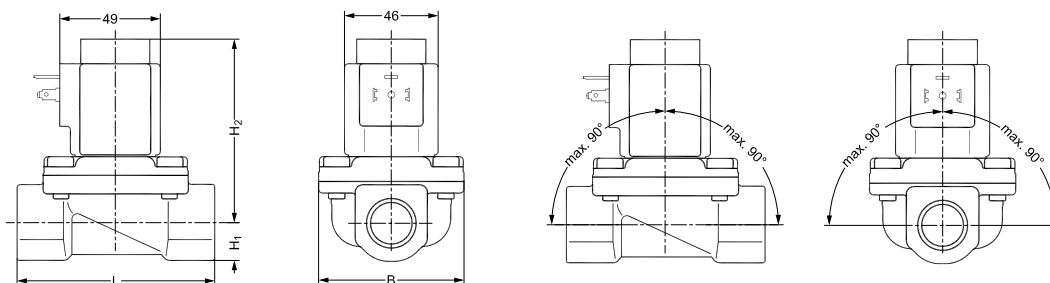


EV225B – это двухпозиционный двухходовой электромагнитный клапан с сервоприводом, предназначенный для использования с паром. В конструкции применяется мембрана из фторопласта (PTFE), что обеспечивает надежную работу даже в системах с загрязненным паром.

Корпус клапана изготавливается из DZR-латуни, стойкой к селективной коррозии цинка, а седло клапана – из нержавеющей стали, что обеспечивает длительный срок службы даже в агрессивных паровых средах.

- Двухходовой/двухпозиционный
- Специальная конструкция для паровых установок, 160 °C или 185 °C
- С сервоприводом
- Ду 6 – Ду 25
- Температура окружающей среды: 40 °C
- G 1/4" – G 1"
- Корпус клапана из DZR-латуни
- НЗ (нормально закрытый)
- Резьба по ISO 228/1 или NPT с одобрением UL для Северной Америки (EVSIS/UL)

Размеры, масса и уголу становки:



Тип / размер отверстия	L [мм]	B [мм]	H [мм]	H ₁ [мм]	H ₂ [мм]	Вес с катушкой BQ/BB [кг]	Вес с катушкой BN [кг]
EV225B 6	62	46	98	13	85	0.75	1.03
EV225B 10	62	46	98	13	85	0.72	1.00
EV225B 15	81	56	102	15	87	0.86	1.14
EV225B 20	98	72	110	18	92	1.40	1.68
EV225B 25	106	72	117	21	96	1.70	1.98

Клапан для пара с сервоприводом EV225B с катушкой BQ и штекером, корпус из DZR-латуни, НЗ



Тип	Соединение	Kv [м³/ч]	Катушка BQ, 10 Вт перем. тока		24 В 50 Гц	110 В 60 Гц	230 В 50 Гц	220 В 60 Гц	Код для заказа
			Макс. темп. [°C]	Давление [бар]					
EV225B 10	G ½	2.2	185	0.2 – 10	✓				032U380416
EV225B 15	G ½	3.0	185	0.2 – 10	✓				032U380516
EV225B 20	G ¾	5.0	185	0.2 – 10	✓				032U380616
EV225B 25	G 1	6.0	185	0.2 – 10	✓				032U380716
EV225B 10	G ½	2.2	185	0.2 – 10		✓			032U380420
EV225B 15	G ½	3.0	185	0.2 – 10		✓			032U380520
EV225B 20	G ¾	5.0	185	0.2 – 10		✓			032U380620
EV225B 25	G 1	6.0	185	0.2 – 10		✓			032U380720
EV225B 10	G ½	2.2	185	0.2 – 10			✓		032U380431
EV225B 15	G ½	3.0	185	0.2 – 10			✓		032U380531
EV225B 20	G ¾	5.0	185	0.2 – 10			✓		032U380631
EV225B 25	G 1	6.0	185	0.2 – 10			✓		032U380731
EV225B 10	G ½	2.2	185	0.2 – 10				✓	032U380429
EV225B 15	G ½	3.0	185	0.2 – 10				✓	032U380529
EV225B 20	G ¾	5.0	185	0.2 – 10				✓	032U380629
EV225B 25	G 1	6.0	185	0.2 – 10				✓	032U380729

Клапан для пара с сервоприводом EV225B с катушкой BN и штекером, корпус из DZR-латуни, НЗ



Тип	Соединение	Kv [м³/ч]	Катушка BN, 20 Вт		24 В пост. тока	Код для заказа
			Макс. темп. [°C]	Давление [бар]		
EV225B 10	G ½	2.2	160	0.2 – 5	✓	032U380402
EV225B 15	G ½	3.0	160	0.2 – 5	✓	032U380502
EV225B 20	G ¾	5.0	160	0.2 – 5	✓	032U380602
EV225B 25	G 1	6.0	160	0.2 – 5	✓	032U380702

Клапан для пара с сервоприводом EV225B, корпус из DZR-латуни, НЗ, материал уплотнения PTFE



Тип	Соединение	Kv [м³/ч]	Катушка BQ, 10 Вт перем. тока		Катушка BN, 20 Вт пост. тока		Катушка BB, 10 Вт перем. тока		Катушка BB, 18 Вт пост. тока		Код для заказа
			Макс. темп. [°C]	Давление [бар]	Макс. темп. [°C]	Давление [бар]	Макс. темп. [°C]	Давление [бар]	Макс. темп. [°C]	Давление [бар]	
EV225B 6	G ¼	0.9	185	0.2 – 10	160	0.2 – 5	160	0.2 – 5	140	0.2 – 3.6	032U3802
EV225B 10	G ¾	2.2	185	0.2 – 10	160	0.2 – 5	160	0.2 – 5	140	0.2 – 3.6	032U3803
EV225B 10	G ½	2.2	185	0.2 – 10	160	0.2 – 5	160	0.2 – 5	140	0.2 – 3.6	032U3804
EV225B 15	G ½	3.0	185	0.2 – 10	160	0.2 – 5	160	0.2 – 5	140	0.2 – 3.6	032U3805
EV225B 20	G ¾	5.0	185	0.2 – 10	160	0.2 – 5	160	0.2 – 5	140	0.2 – 3.6	032U3806
EV225B 25	G 1	6.0	185	0.2 – 10	160	0.2 – 5	160	0.2 – 5	140	0.2 – 3.6	032U3807

Катушки для клапанов EV225B



Напряжение		Частота [Гц]	Мощность [Вт]			Катушка BQ, перем. ток 10 бар, 185 °C Класс защиты IP65, с защелкой	Катушка BN, пост. ток 5 бар, 160 °C Класс защиты IP65, с защелкой	Катушка BB, перем. ток 5 бар, 160 °C Класс защиты IP65, с защелкой	Катушка BB, пост. ток 3,6 бар, 140 °C Класс защиты IP65, с защелкой	
[перем. ток]	[пост. ток]		BQ	BN	BB					
24		50	10					018F4517	018F7358	
24		60							018F7365	
115		50							018F7361	
110		60	10					018F4519	018F7360	
220		60	10					018F4520		
230		50	10					018F4511	018F7351	
230		60							018F7363	
240		50							018F7352	
380		50							018F7353	
	12									018F7396
	24			20				018F6968		018F7397

Штекер, класс защиты IP 65



Для использования со всеми катушками BB

042N0156

042N0156

042N0156

042N0156

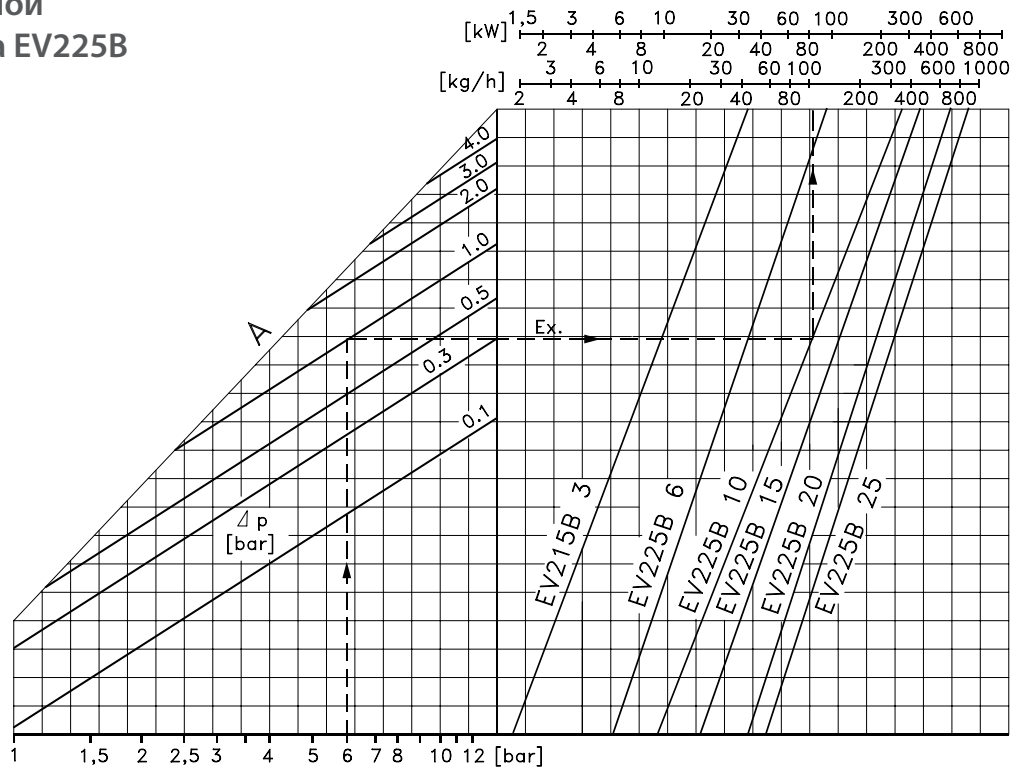
Комплекты запчастей



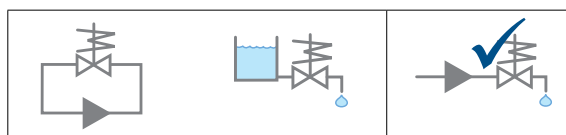
Применение	Материал уплотнения	Код для заказа
EV225 6-10	PTFE	032U3171
EV225 15	PTFE	032U3172
EV225 20-25	PTFE	032U3173

Диаграмма пропускной способности клапана EV225B

На примере для пара:
 Производительность клапана
 EV225 10 BD; давление на входе
 (p₁) 6 бар (абс.); перепад давления
 1 бар:
 примерно 100 кг/ч / 80 кВт



EV260B — двухходовые регулирующие электромагнитные клапаны с сервоприводом



-			
-			
-			

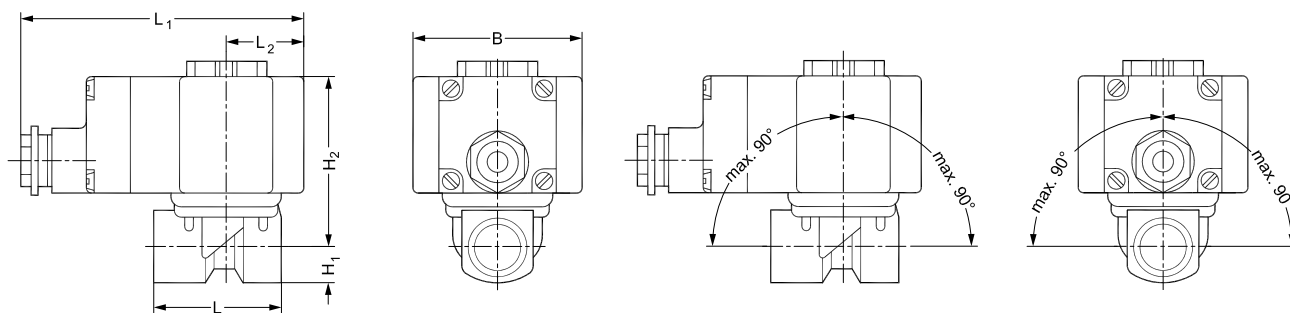
EV260B — серия регулирующих двухходовых электромагнитных клапанов с сервоприводом, с присоединением от ¼" до ¾". Путем плавного регулирования тока катушки, якорь может быть перемещен в любое положение в якорной трубке, при этом плавно изменяется степень открытия и пропускная способность клапана от полностью закрытого до полностью открытого состояния.

Когда ток катушки достигает максимального значения, клапан полностью открыт.

- Регулирующий
- Для плавного регулирования расхода.
- Двухходовой.

- С сервоприводом.
- Ду 6 - Ду 20.
- Температура окружающей среды: 50 °С.
- Малая постоянная времени.
- Линейная характеристика во всем диапазоне регулирования.
- Закрывается в случае прекращения питания (функция обеспечения безопасности при отказе).
- Класс защиты катушки IP67.
- Напряжение питания 24 В постоянного тока.
- Данное изделие применимо только с жидкими средами
- Номинальное давление PN 10
- Материалы, контактирующие со средой: латунь, нержавеющая сталь, PTFE, CR, NBR или FKM

Размеры, масса и углу становки:



Тип / размер отверстия	L [мм]	L ₁ [мм]	L ₂ [мм]	H ₁ [мм]	H ₂ [мм]	B [мм]	Вес без преобразователя сигналов [кг]	Вес с преобразователем сигналов [кг]
EV260B 6	62	112 ¹⁾	30	13	71	68	1,02	1,22
EV260B 10	62	112 ¹⁾	30	13	71	68	1,02	1,22
EV260B 15	81	112 ¹⁾	30	15	74	68	1,17	1,37
EV260B 20	98	112 ¹⁾	30	18	79	68	1,71	1,91

¹⁾ С катушками BM и BL длина составляет 128 мм.

Регулирующий клапан EV260B, корпус из латуни, НЗ



Тип	Присоединение	Kv [м³/ч]	Материал уплотнений	Температура вода [°C]	Перепад давления [бар]	Код для заказа
EV260B 6	G ¼	0,8	PTFE	-10 – 80	0,5 – 10	032U8052
EV260B 6	G ¾	0,8	PTFE	-10 – 80	0,5 – 10	032U8053
EV260B 10	G ¾	1,3	PTFE	-10 – 80	0,5 – 10	032U8054
EV260B 10	G ½	1,3	PTFE	-10 – 80	0,5 – 10	032U8055
EV260B 15	G ½	2,1	PTFE	-10 – 80	0,5 – 10	032U8056
EV260B 20	G ¾	5	PTFE	-10 – 80	0,5 – 10	032U8057

Катушки для клапана EV260B



Напряжение [В пост. тока]	Катушка BK 300-600 мА	Катушка BM 0-10 В	Катушка BL 4-20 мА
24	018Z6987	018Z0290	018Z0291
	Стандартно с клеммной коробкой IP67	Стандартно с клеммной коробкой IP67	Стандартно с клеммной коробкой IP67

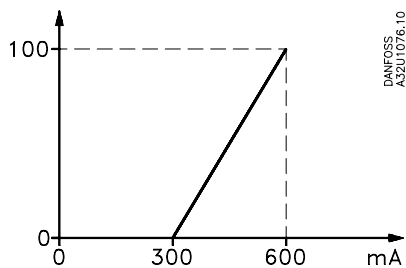
Комплекты запчастей для клапана EV260B



Совместимость	Материал уплотнений	Код для заказа
EV260B 6	PTFE	032U8039
EV260B 10	PTFE	032U8040
EV260B 15	PTFE	032U8041
EV260B 20	PTFE	032U8042

Зависимость расхода от регулирующего сигнала для клапанов EV260B

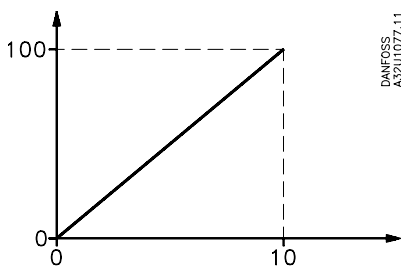
Расход, %



Напряжение питания: 24 В импульсного пост. тока

Тип катушки ВК. Без преобразователя сигналов. Базовая версия состоит из клапана с катушкой для импульсного постоянного тока. Напряжение питания 24 В пост. тока может быть обеспечено с помощью выпрямленного переменного тока. Клапан начинает открываться, когда ток катушки составляет приблизительно 300 мА, и открывается полностью, когда ток катушки достигает максимального значения — примерно 600 мА. Зависимость между током катушки и расходом в диапазоне, ограниченном этими крайними точками, является прямо пропорциональной.

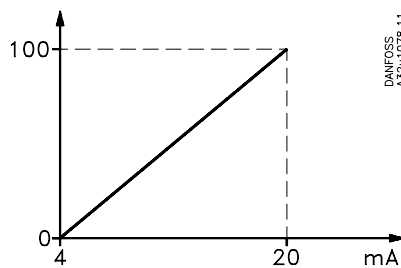
Расход, %



Напряжение питания: 21-30 В пост. тока

Тип катушки ВМ. С преобразователем сигналов и управляющим сигналом 0-10 В. Линейная зависимость расхода от регулирующего сигнала во всем диапазоне регулирования.

Расход, %



Напряжение питания: 21-30 В пост. тока

Тип катушки ВЛ. С преобразователем сигналов и управляющим сигналом 4-20 мА. Линейная зависимость расхода от регулирующего сигнала во всем диапазоне регулирования.

Диаграмма пропускной способности клапана EV260B

Для воды при полностью открытом клапане

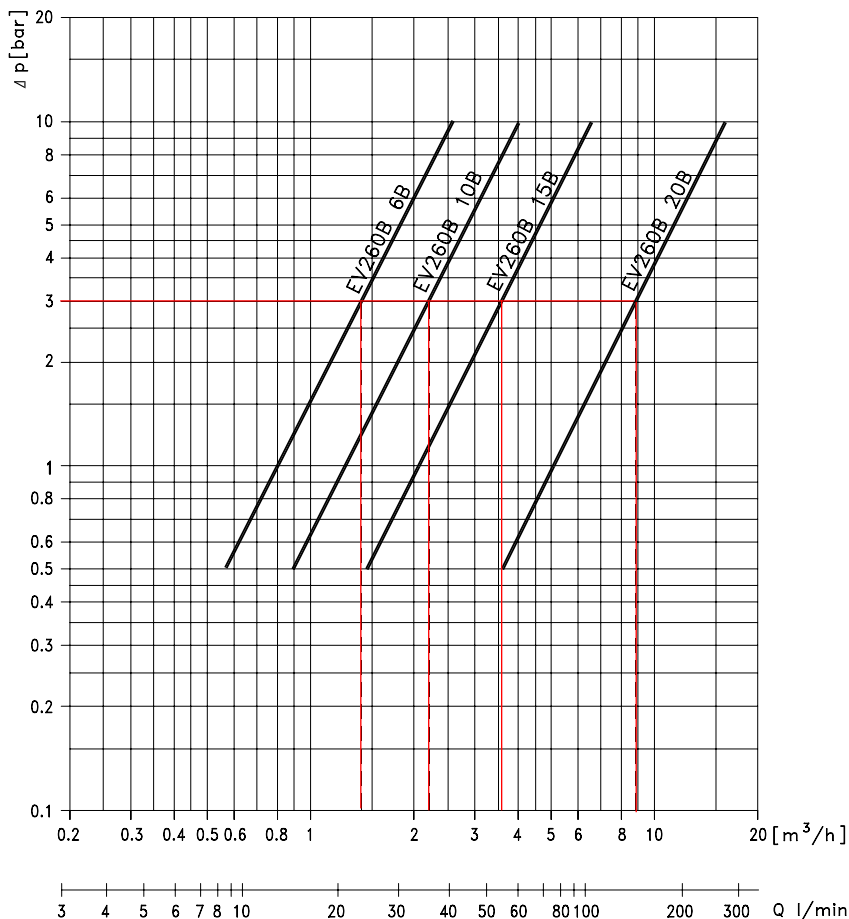
Пример: перепад давления 3 бар:

EV260B 6 В: прибл. 1,4 м³/ч

EV260B 10 В: прибл. 2,2 м³/ч

EV260B 15 В: прибл. 3,6 м³/ч

EV260B 20 В: прибл. 8,7 м³/ч



EV210B — электромагнитный клапан для тяжелых условий работы

Клапан EV210B предназначен для контроля расхода воды, масла или воздуха в различных отраслях промышленности.

1 Высокие рабочие характеристики без увеличения мощности катушки

Незакрепленная тарелка клапана EV210B вдвое увеличивает пропускную способность без увеличения мощности катушки и сокращения срока службы клапана. При подаче питания на катушку якорь перемещается и аккумулирует энергию, когда же он ударяет по тарелке клапана, это воздействие поднимает тарелку для увеличения производительности.

2 Модульная конструкция обеспечивает возможность разработки клапана под конкретную задачу

Клапан EV210B с прямым приводом обладает исключительной стойкостью к воздействию высокой температуры и давления. Клапан имеет модульную конструкцию, что обеспечивает возможность разработки клапана под конкретную задачу.

3 Длительный срок службы

Предназначенный для работы в тяжелых условиях, клапан EV210B имеет большую толщину стенки, уникальный якорь квадратной формы и специально спроектированную пружину. Так как перемещения пружины очень малы, то существенно снижается износ клапана.

4 Нечувствителен к загрязнениям

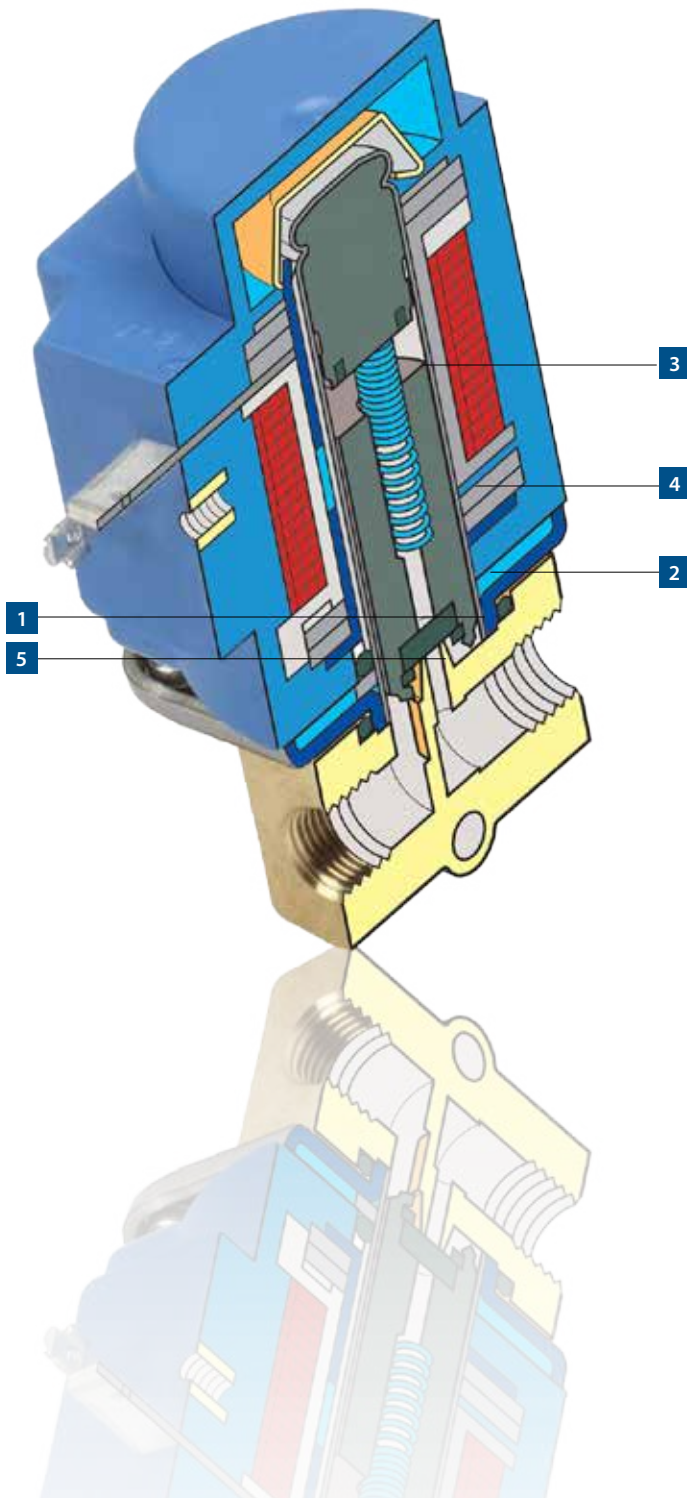
Уникальная конструкция якоря сводит к минимуму опасность отложения на нем механических примесей. Если же частицы грязи все таки проникают в электромагнитную систему, то они будут вытесняться оттуда жидкостью при перемещении якоря

5 Оптимальные значения пропускной способности Kv для большинства типов присоединений.

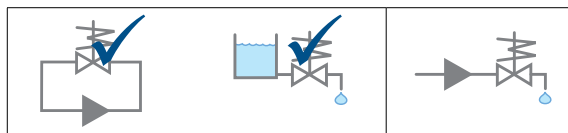
Оптимальная форма и диаметр тарелки клапана, а также подъем тарелки обеспечивают высокие значения пропускной способности Kv клапана EV210B.

Безопасное открытие и закрытие

В клапанах с Ду до 4,5 мм используется изолирующая мембрана для предотвращения попадания механических частиц в электромагнитную систему.



EV210B — двухпозиционные двухходовые электромагнитные клапаны прямого действия



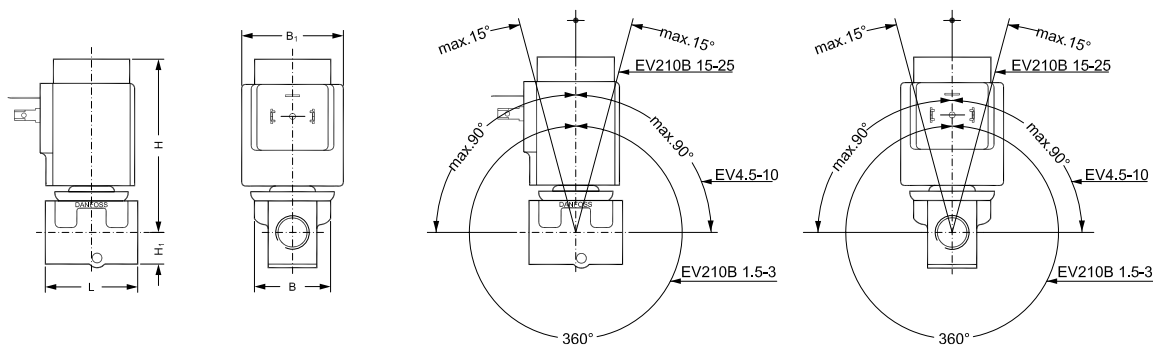
-			
-			
-			

EV210B — большая серия универсальных двухпозиционных двухходовых электромагнитных клапанов прямого действия. EV210B — серия надежных клапанов с высокими эксплуатационными характеристиками, которые могут быть использованы в любых тяжелых условиях.

- Двухпозиционный двухходовой.
- Серия с улучшенными рабочими характеристиками.
- Прямого действия.

- Ду 1,5 - Ду 25.
- Корпус клапана из латуни или нержавеющей стали.
- Нормально закрытые (НЗ) и нормально открытые (НО) модификации.
- ISO 228/1 от G 1/8" до G 1".
- Модификации с резьбой NPT с одобрением UL (EVI).
- Материалы, контактирующие со средой: латунь, нержавеющая сталь, медь, EPDM, FKM или NBR

Размеры, масса и углу установки:



Тип / размер отверстия	L [мм]	B [мм]	B ₁ [мм]		H ₁ [мм]	H [мм]	Вес с катушкой BВ [кг]
			Тип катушки				
			BA	BB			
EV210B 1.5/2	35,0	34	32	46	12,0	70,0	0,15
EV210B 3/4.5	38,0	34	32	46	11,0	70,0	0,20
EV210B 6	45,5	34	32	46	15,5	72,5	0,22
EV210B 8/10	49,0	34	32	46	15,5	72,5	0,29
EV210B 15	58,0	53,0	32	46	12,5	92,5	0,45
EV210B 20	90,0	58,0	32	46	18,0	92,0	1,10
EV210B 25	90,0	58,0	32	46	23,0	96,0	1,10

Клапаны прямого действия EV210B с катушкой и штекером, IP65, корпус из латуни, НЗ



Тип	Присоединение	Kv [м³/ч]	Рабочая среда		Материал уплотнений	Перепад давления [бар]	Катушка ВВ		Код для заказа
			Масло / воздух				[В пер. тока, 50 Гц]	[В пост. тока]	
EV210B 1.5	G 1/8	0.08	✓		FKM	0 – 30		24	032U145802
EV210B 1.5	G 1/8	0.08	✓		FKM	0 – 30		24	032U145816
EV210B 1.5	G 1/8	0.08	✓		FKM	0 – 30		230	032U145831
EV210B 3	G 1/4	0.30	✓		FKM	0 – 13		24	032U147002
EV210B 3	G 1/4	0.30	✓		FKM	0 – 20		24	032U147016
EV210B 3	G 1/4	0.30	✓		FKM	0 – 20		230	032U147031
EV210B 4.5	G 3/8	0.55	✓		FKM	0 – 4.5		24	032U148002
EV210B 4.5	G 3/8	0.55	✓		FKM	0 – 10		24	032U148016
EV210B 4.5	G 3/8	0.55	✓		FKM	0 – 10		230	032U148031

Клапаны прямого действия EV210B, корпус из латуни, НЗ



Тип	Присоединение	Kv [м³/ч]	Рабочая среда			Материал уплотнений	Перепад давления [бар]		Код для заказа
			Вода 120 °C	Вода 90 °C	Масло / воздух		Катушка ВА перем. ток / пост. ток	Катушка ВВ/ВЕ перем. ток / пост. ток	
EV210B 1.5	G 1/8	0.08	✓			EPDM	0 – 30 / 0 – 30	0 – 30 / 0 – 30	032U5701
EV210B 1.5	G 1/8	0.08			✓	FKM	0 – 30 / 0 – 30	0 – 30 / 0 – 30	032U5702
EV210B 1.5	G 1/8	0.08		✓	✓	NBR	0 – 30 / 0 – 30	0 – 30 / 0 – 30	032U1200
EV210B 1.5	G 1/4	0.08			✓	FKM	0 – 30 / 0 – 30	0 – 30 / 0 – 30	032U3629
EV210B 1.5	G 1/4	0.08		✓	✓	NBR	0 – 30 / 0 – 30	0 – 30 / 0 – 30	032U1205
EV210B 2	G 1/8	0.15			✓	FKM	0 – 30 / 0 – 20	0 – 30 / 0 – 30	032U5704
EV210B 2	G 1/4	0.15	✓			EPDM	0 – 30 / 0 – 20	0 – 30 / 0 – 30	032U5707
EV210B 2	G 1/4	0.15			✓	FKM	0 – 30 / 0 – 20	0 – 30 / 0 – 30	032U5708
EV210B 3	G 1/8	0.30			✓	FKM	0 – 15 / 0 – 9	0 – 20 / 0 – 13	032U5706
EV210B 3	G 1/8	0.30	✓			EPDM	0 – 15 / 0 – 9	0 – 20 / 0 – 13	032U5705
EV210B 3	G 1/4	0.30		✓	✓	NBR	0 – 15 / 0 – 9	0 – 20 / 0 – 13	032U1220
EV210B 3	G 1/4	0.30	✓			EPDM	0 – 15 / 0 – 9	0 – 20 / 0 – 13	032U5709
EV210B 3	G 1/4	0.30			✓	FKM	0 – 15 / 0 – 9	0 – 20 / 0 – 13	032U5710
EV210B 3	G 3/8	0.30	✓			EPDM	0 – 15 / 0 – 9	0 – 20 / 0 – 13	032U3642
EV210B 3	G 3/8	0.30		✓	✓	NBR	0 – 15 / 0 – 9	0 – 20 / 0 – 13	032U1225
EV210B 3	G 3/8	0.30			✓	FKM	0 – 15 / 0 – 9	0 – 20 / 0 – 13	032U3643
EV210B 4.5	G 1/4	0.55			✓	FKM	0 – 8 / 0 – 3.5	0 – 10 / 0 – 4.5	032U3601
EV210B 4.5	G 3/8	0.55	✓			EPDM	0 – 8 / 0 – 3.5	0 – 10 / 0 – 4.5	032U3605
EV210B 4.5	G 3/8	0.55			✓	FKM	0 – 8 / 0 – 3.5	0 – 10 / 0 – 4.5	032U3606
EV210B 6	G 3/8	0.70		✓	✓	NBR	0 – 2.5 / 0 – 1	0 – 4 / 0 – 2	032U1231
EV210B 6	G 3/8	0.70	✓			EPDM	0 – 2.5 / 0 – 1	0 – 4 / 0 – 2	032U3607
EV210B 6	G 3/8	0.70			✓	FKM	0 – 2.5 / 0 – 1	0 – 4 / 0 – 2	032U3608
EV210B 8	G 1/2	1.00	✓			EPDM	0 – 1.5 / 0 – 0.5	0 – 2 / 0 – 1.2	032U3615
EV210B 8	G 1/2	1.00			✓	FKM	0 – 1.5 / 0 – 0.5	0 – 2 / 0 – 1.2	032U3616
EV210B 10	G 1/2	1.50	✓			EPDM	0 – 0.8 / 0 – 0.3	0 – 1.2 / 0 – 0.6	032U3617
EV210B 10	G 1/2	1.50			✓	FKM	0 – 0.8 / 0 – 0.3	0 – 1.2 / 0 – 0.6	032U3618

Клапаны прямого действия EV210B, корпус из DZR латуни, НЗ



Тип	Присоединение	Kv [м ³ /ч]	Рабочая среда		Материал уплотнений	Перепад давления [бар]		Код для заказа
			Вода 120 °C	Масло / воздух		Катушка ВА/ВЕ перем. ток / пост. ток	Катушка ВВ перем. ток / пост. ток	
EV210B 15	G ½	2,85	✓		EPDM	0 – 0.25 / -	0 – 0.3 / 0 – 0.15	032U3619
EV210B 15	G ½	2,85		✓	FKM	0 – 0.25 / -	0 – 0.3 / 0 – 0.15	032U3620
EV210B 20	G ¾	4,50	✓		EPDM	-	0 – 0.28 / 0 – 0.12	032U3621
EV210B 20	G ¾	4,50		✓	FKM	-	0 – 0.28 / 0 – 0.12	032U3622
EV210B 25	G 1	8,00	✓		EPDM	-	0 – 0.25 / 0 – 0.09	032U3623
EV210B 25	G 1	8,00		✓	FKM	-	0 – 0.25 / 0 – 0.09	032U3624

Клапаны прямого действия EV210B, корпус из латуни, НО



Тип	Присоединение	Kv [м ³ /ч]	Рабочая среда		Материал уплотнений	Перепад давления [бар]		Код для заказа
			Вода 120 °C	Масло / воздух		Катушка ВА/ВЕ/ВВ перем. ток/пост. ток		
EV210B 1.5	G 1/8	0,08	✓		EPDM	0 – 30		032U3630
EV210B 1.5	G 1/8	0,08		✓	FKM	0 – 30		032U3631
EV210B 2.0	G 1/8	0,15	✓		EPDM	0 – 12		032U3632
EV210B 2.0	G 1/8	0,15		✓	FKM	0 – 12		032U3633
EV210B 3.0	G 1/8	0,30	✓		EPDM	0 – 5		032U3634
EV210B 3.0	G 1/8	0,30		✓	FKM	0 – 5		032U3635
EV210B 2.0	G ¼	0,15	✓		EPDM	0 – 12		032U3636
EV210B 2.0	G ¼	0,15		✓	FKM	0 – 12		032U3637
EV210B 3.0	G ¼	0,30	✓		EPDM	0 – 5		032U3638
EV210B 3.0	G ¼	0,30		✓	FKM	0 – 5		032U3639
EV210B 4.5	G ¼	0,55	✓		EPDM	0 – 2		032U3640
EV210B 4.5	G ¼	0,55		✓	FKM	0 – 2		032U3641

Катушки для клапанов EV210B



Напряжение		Частота [Гц]	Мощность [Вт]			Катушка BA IP00	Катушка BB IP00, с защелкой	Катушка BE IP67, с защелкой
[В перем. тока]	[В пост. тока]		Катушка BA	Катушка BB	Катушка BE			
24		50	9	10	10	042N7508	018F7358	018F6707
48		50	9		10	042N7510		018F6709
110		50		10			018F7360	
115		50	9	10	10	042N7512	018F7361	018F6711
220 - 230		50	9	10	10	042N7501	018F7351	018F6701
240		50	9	10	10	042N7502	018F7352	018F6702
380 - 400		50	9	10	10	042N7504	018F7353	018F6703
	12	-	15	18	18	042N7550	018F7396	018F6756
	24	-	15	18	18	042N7551	018F7397	018F6757

Штекер, класс защиты IP65



Для использования со всеми катушками BA и BB

042N0156

042N0156



Для использования с катушками BA и BB - 24 В перем. и пост. тока

042N0263

042N0263

Для использования с катушками BA и BB - 230 В

042N0265

042N0265

Штекер не требуется, поставляется стандартно с клеммной коробкой с классом защиты IP67

Запчасти и принадлежности для клапана EV210B

Комплект изолирующих мембран для нормально закрытых клапанов



Совместимость	Материал уплотнений	Код для заказа
EV210B 1.5 - 4.5	EPDM	042U1009
EV210B 1.5 - 4.5	FKM	042U1010

Постоянный магнит



Совместимость	Код для заказа
Подходит ко всем клапанам серии EV220B	018F0091

Электронные таймеры для катушек с импульсным пуском



Тип	Описание	Управляющее напряжение [В, 50/60 Гц]	Макс. потр. мощность, [Вт]	Темп. окр. среды [°C]	Код для заказа
ET 20 M	Настройка выдержки времени от 1 – 45 минут при открытии на период от 1 – 15 секунд Функция ручного открытия (кнопка тестирования) Электрическое соединение DIN 43650 A / EN 175 301-803-A	24 – 240	20,0	-10 – 50	042N0185

EV310B — двухпозиционные трехходовые электромагнитные клапаны прямого действия



-			+
-			+

EV310B — серия универсальных трехходовых двухпозиционных электромагнитных клапанов прямого действия.

EV310B — серия очень надежных клапанов с высокими эксплуатационными характеристиками, которые могут быть использованы в любых жестких рабочих условиях.

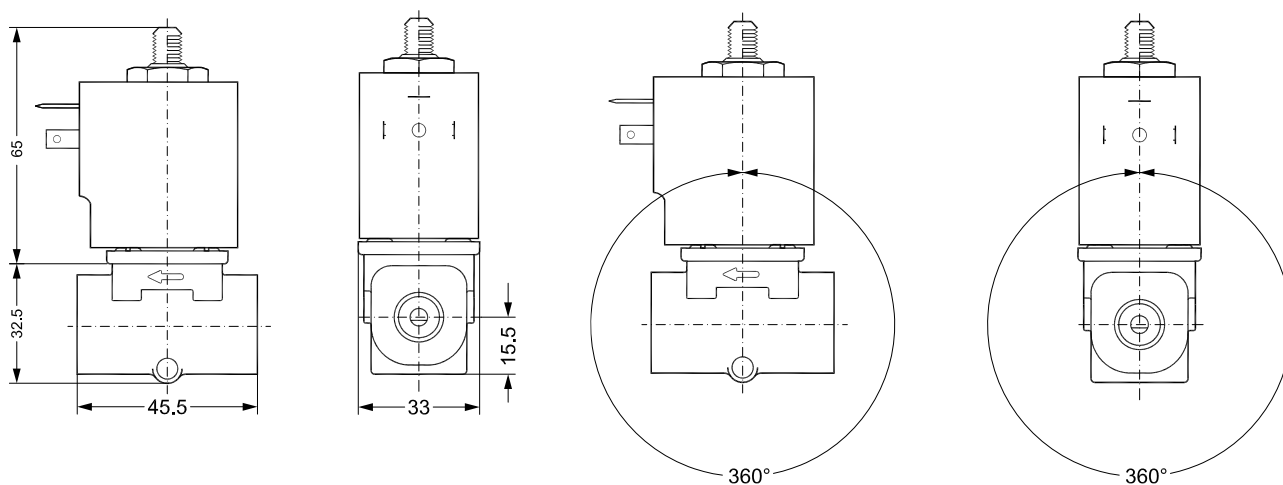
Нельзя использовать EV310B с катушками с защелкой.

- Трехпозиционный/двухходовой.
- Прямого действия.

- Диаметр условного прохода DN 1,5 - DN 3,5.
- Температура окружающей среды: 40 °С.
- Корпус клапана из латуни.
- Резьбовые (от G 1/8" до G 3/8") или фланцевые (32x32 мм) соединения.
- Нормально закрытые (НЗ) и нормально открытые (НО) модификации.
- Модификации с ручным управлением
- Номинальное давление PN 16
- Материалы, контактирующие со средой: латунь, нержавеющая сталь, медь и FKM

Размеры, масса и углу становки:

Вес без катушки: 0,220 кг



Все размеры в миллиметрах

Клапаны EV310B, корпус из латуни, НЗ



Тип	Присоединение	Kv [м ³ /ч]	Рабочая среда Масло / воздух	Материал уплотнений	Перепад давления [бар]	Код для заказа
EV310B 2	G 1/8	0,15	✓	FKM	0 – 16	032U4901
EV310B 2	G 1/4	0,15	✓	FKM	0 – 16	032U4904

Среда: EPDM: вода(120C); FKM: масла и воздух; NBR: вода (90C), масла и воздух



Тип	Присоединение	Kv [м ³ /ч]	Рабочая среда Масло / воздух	Материал уплотнений	Перепад давления [бар]	Код для заказа
EV310B 2	G 1/8	0.15	✓	FKM	0 – 16	032U4916
EV310B 2	G 1/4	0.15	✓	FKM	0 – 16	032U4919

Среда: EPDM: Вода (120 °C), FKM: Масло и воздух; NBR: Вода (90 °C), масло и воздух



Катушки для клапанов EV310B

Напряжение		Частота [Гц]	Мощность [Вт] Катушка ВА	Катушка ВА	Код для заказа
[В перем. тока]	[В пост. тока]				
24		50	9		042N7508
48		50	9		042N7510
115		50	9		042N7512
220 - 230		50	9		042N7501
240		50	9		042N7502
380 - 400		50	9		042N7504
	12	-	15		042N7550
	24	-	15		042N7551

Штекер, класс защиты IP65

Для использования со всеми катушками ВА



042N0156

Для использования с катушками ВА - 24 В перем. и пост. тока



042N0263

Для использования с катушками ВА - 230 В

042N0265

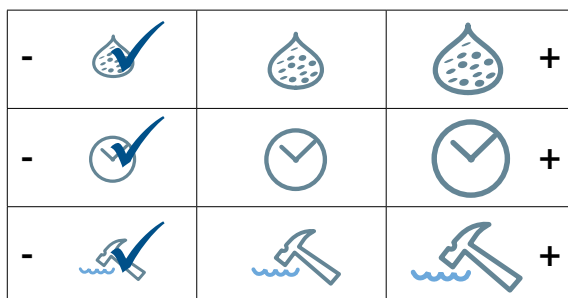
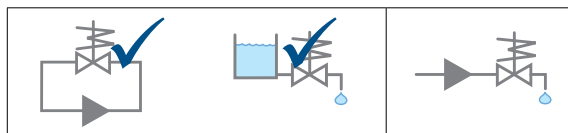
Принадлежности для клапанов EV310B

Электронные таймеры для импульсного управления катушками

Тип	Описание	Управляющее напряжение [В, 50/60 Гц]	Макс. потр. мощность, [Вт]	Темп. окр. среды [°C]	Код для заказа
ET 20 M	Настройка выдержки времени от 1 – 45 минут при открытии на период от 1 – 15 секунд Функция ручного открытия (кнопка тестирования) Электрическое соединение DIN 43650 A / EN 175 301-803-A	24 – 240	20,0	-10 – 50	042N0185



EV210A — компактные двухпозиционные двухходовые электромагнитные клапаны прямого действия

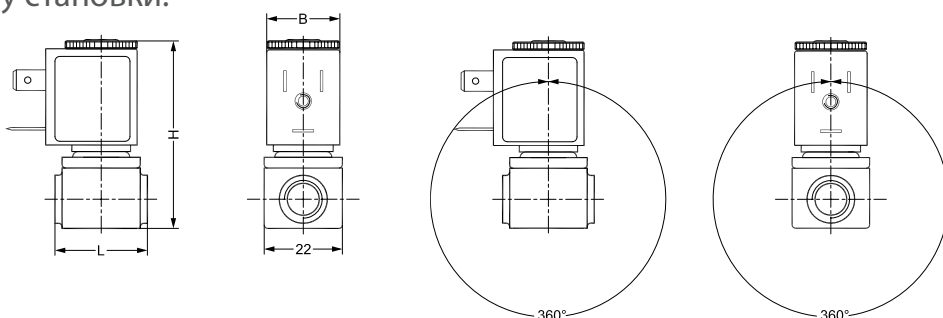


EV210A — большая серия малых двухпозиционных двухходовых электромагнитных клапанов прямого действия, предназначенных для использования в промышленном оборудовании. Компактная конструкция в сочетании с широким выбором катушек позволяет использовать EV210A в самых разнообразных областях промышленности.

- Двухпозиционный двухходовой.
- Компактные размеры.
- Прямого действия.

- Ду 1,2 - Ду 3,5.
- От G 1/8 до G 1/4.
- Температура окружающей среды: 50 °С.
- Корпус клапана из латуни или нержавеющей стали.
- Модификации: нормально закрытый (НЗ) и нормально открытый (НО)
- Материалы, контактирующие со средой: латунь, нержавеющая сталь, медь, EPDM или FKM

Размеры, масса и углу становки:



Резьба ISO 228/1	L [мм]	B [мм]		H [мм]	A [мм]	Вес с катушкой AB [кг]
		Тип катушки AB	Тип катушки AM			
G 1/8	26	22	33	54	13	0,085
G 1/4	35	22	33	59	17,5	0,110

Клапаны EV210A, с корпусом из латуни или нержавеющей стали, НЗ



Тип	Присоединение	Kv [м³/ч]	Рабочая среда		Материал уплотнений	Материал корпуса		Перепад давления [бар]		Код для заказа
			Вода 120 °С	Масло / воздух		Латунь	Нерж. сталь	Катушка AB [перем. ток / пост. ток]	Катушка AM [перем. ток / пост. ток]	
EV210A 1.2	G 1/8	0,04	✓		EPDM	✓		0 – 30 / 0 – 17,5	0 – 30 / 0 – 24	032H8000
EV210A 1.2	G 1/8	0,04		✓	FKM	✓		0 – 28 / 0 – 16	0 – 30 / 0 – 24	032H8001
EV210A 1.5	G 1/8	0,08	✓		EPDM	✓		0 – 18 / 0 – 9,5	0 – 28 / 0 – 22,5	032H8002
EV210A 1.5	G 1/8	0,08		✓	FKM	✓		0 – 15 / 0 – 8	0 – 26 / 0 – 19	032H8003
EV210A 1.5	G 1/8	0,08		✓	FKM		✓	0 – 15 / 0 – 8	0 – 26 / 0 – 19	032H8027
EV210A 2	G 1/8	0,11	✓		EPDM	✓		0 – 11 / 0 – 5,5	0 – 23 / 0 – 18,5	032H8004

Клапаны EV210A, с корпусом из латуни или нержавеющей стали, НЗ



Тип	Присоединение	Kv [м ³ /ч]	Рабочая среда		Материал уплотнений	Материал корпуса		Перепад давления [бар]		Код для заказа
			Вода 120 °С	Масло / воздух		Латунь	Нерж. сталь	Катушка АВ [перем. ток / пост. ток]	Катушка АМ [перем. ток / пост. ток]	
EV210A 2	G 1/8	0,11		✓	FKM	✓		0-9/0-5	0-22/0-17	032H8005
EV210A 2	G 1/8	0,11		✓	FKM		✓	0-9/0-5	0-22/0-17	032H8029
EV210A 2.5	G 1/8	0,17	✓		EPDM	✓		0-6/0-3	0-17/0-13	032H8006
EV210A 2.5	G 1/8	0,17		✓	FKM	✓		0-5/0-2.5	0-16/0-12	032H8007
EV210A 2.5	G 1/8	0,17		✓	FKM		✓	0-5/0-2.5	0-16/0-12	032H8031
EV210A 3	G 1/8	0,22	✓		EPDM	✓		0-4/0-1.5	0-13/0-9	032H8008
EV210A 3	G 1/8	0,22		✓	FKM	✓		0-3/0-1.5	0-12/0-8	032H8009
EV210A 3	G 1/8	0,22		✓	FKM		✓	0-3/0-1.5	0-12/0-8	032H8033
EV210A 2.5	G 1/4	0,17	✓		EPDM	✓		0-6/0-3	0-17/0-13	032H8014
EV210A 2.5	G 1/4	0,17		✓	FKM	✓		0-5/0-2.5	0-16/0-12	032H8015
EV210A 2.5	G 1/4	0,17		✓	FKM		✓	0-5/0-2.5	0-16/0-12	032H8039
EV210A 3	G 1/4	0,22	✓		EPDM	✓		0-4/0-1.5	0-13/0-9	032H8016
EV210A 3	G 1/4	0,22		✓	FKM	✓		0-3/0-1.5	0-12/0-8	032H8017
EV210A 3	G 1/4	0,22		✓	FKM		✓	0-3/0-1.5	0-12/0-8	032H8041
EV210A 3.5	G 1/4	0,26	✓		EPDM	✓		0-2.8/0-1.2	0-11/0-6	032H8018
EV210A 3.5	G 1/4	0,26		✓	FKM	✓		0-2/0-0.8	0-10/0-5.5	032H8019
EV210A 3.5	G 1/4	0,26		✓	FKM		✓	0-2/0-0.8	0-10/0-5.5	032H8043

Катушки для клапана EV210A



Напряжение		Частота [Гц]	Мощность [Вт]		Катушка АВ DIN 43650-B	Катушка АМ DIN 43650-A
[В перем. тока]	[В пост. тока]		Катушка АВ	Катушка АМ		
24		50/60	4,5	7,5	042N0802	042N0842
110		50/60	4,5	7,5	042N0804	042N0845
230		50/60	4,5	7,5	042N0800	042N0840
240		50/60	4,5	7,5	042N0801	042N0841
	12	-	5	9,5	042N0806	042N0848
	24	-	5	9,5	042N0803	042N0843

Штекеры, класс защиты IP65



Для использования со всеми катушками АВ и АМ	042N0139	042N0156
Для использования с катушками АВ и АМ - 24 В перем. и пост. тока	042N0267	042N0263
Для использования с катушками АВ и АМ - 230 В		042N0265

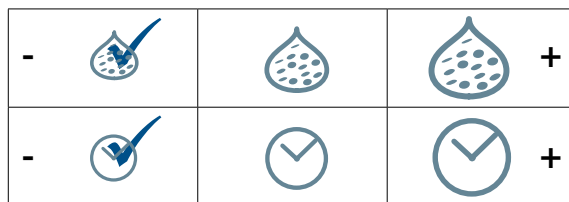
Принадлежности для клапана EV210A

Электронные таймеры для импульсного управления катушками, только с классом защиты IP65

Тип	Описание	Управляющее напряжение [В, 50/60 Гц]	Макс. потр. мощность, [Вт]	Темп. окр. среды [°С]	Код для заказа
ET 20 M	Настройка выдержки времени от 1 – 45 минут при открытии на период от 1 – 15 секунд Функция ручного открытия (кнопка тестирования) Электрическое соединение DIN 43650 A / EN 175 301-803-A	24 – 240	20,0	-10 – 50	042N0185



EV310A — компактные трехпозиционные двухходовые электромагнитные клапаны прямого действия

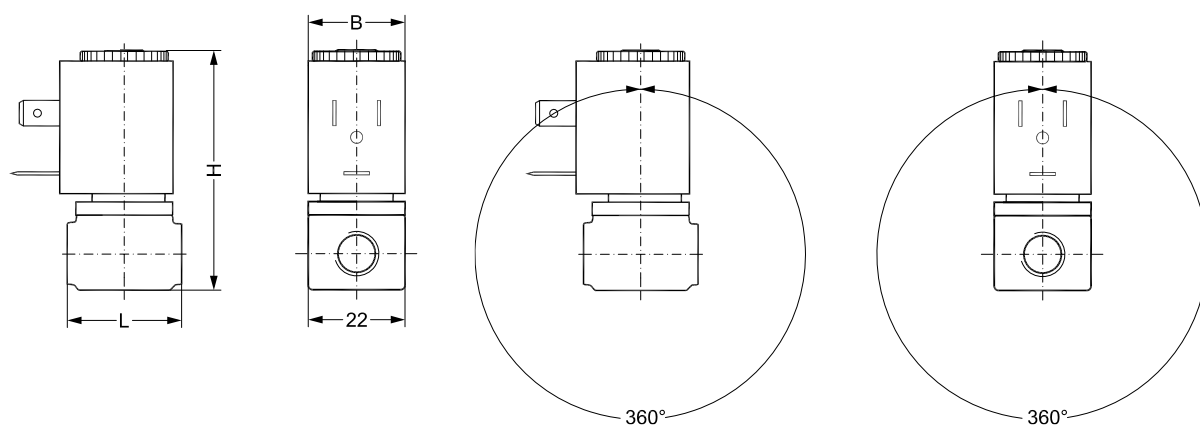


EV310A — широкая номенклатура малых трехходовых двухпозиционных электромагнитных клапанов прямого действия, предназначенных для использования в промышленном оборудовании, например, в качестве управляющих клапанов.

- Двухпозиционный/трехходовой.
- Прямого действия.
- Ду 1,2 - Ду 2.

- От G 1/8" до G 1/4".
- Температура окружающей среды: 50 °С.
- Корпус клапана из латуни или нержавеющей стали.
- Модификации: нормально закрытый (НЗ) и нормально открытый (НО)
- Материалы, контактирующие со средой: латунь, нержавеющая сталь, медь и FKM

Размеры, масса и углу станочки:



Резьба ISO 228/1	L [мм]	B [мм], тип катушки		H [мм]	A [мм]	Вес с катушкой АВ [кг]
		АВ	АМ			
G 1/8	26	22	33	54	13	0,085
G 1/4	35	22	33	59	17,5	0,110

Клапаны EV310A, с корпусом из латуни, НЗ



Тип	Присоединение	Kv [м ³ /ч]	Рабочая среда Масло / воздух	Материал уплотнений	Перепад давления [бар]		Код для заказа
					Катушка AM Масло	Катушка AM Воздух	
EV310A 1.5	G 1/8	0,07	✓	FKM	0 – 5	0 – 12	032H8087
EV310A 2.0	G 1/8	0,08	✓	FKM	0 – 4	0 – 8	032H8089
EV310A 1.2	G 1/4	0,04	✓	FKM	0 – 9	0 – 20	032H8095
EV310A 1.5	G 1/4	0,07	✓	FKM	0 – 5	0 – 12	032H8097
EV310A 2.0	G 1/4	0,08	✓	FKM	0 – 4	0 – 8	032H8099

Электромагнитный клапан прямого действия EV310A, с корпусом из латуни, нормально открытый



Тип	Присоединение	Kv [м ³ /ч]	Рабочая среда Масло / воздух	Материал уплотнений	Перепад давления [бар]		Код для заказа
					Катушка AM	Катушка AM	
EV310A 1.2	G 1/8	0,04	✓	FKM	0 – 13/0 – 9		032H8125

Катушки для клапана EV310A



Напряжение		Частота [Гц]	Мощность [Вт] Катушка AM	Катушка AM DIN 43650-A
[В перем. тока]	[В пост. тока]			
24		50/60	7,5	042N0842
110		50/60	7,5	042N0845
230		50/60	7,5	042N0840
240		50/60	7,5	042N0841
	12	-	9,5	042N0848
	24	-	9,5	042N0843

Штекеры, класс защиты IP65

Для использования со всеми катушками AB и AM



042N0156

Для использования с катушками AB и AM - 24 В перем. и пост. тока



042N0263

Для использования с катушками AB и AM - 230 В

042N0265

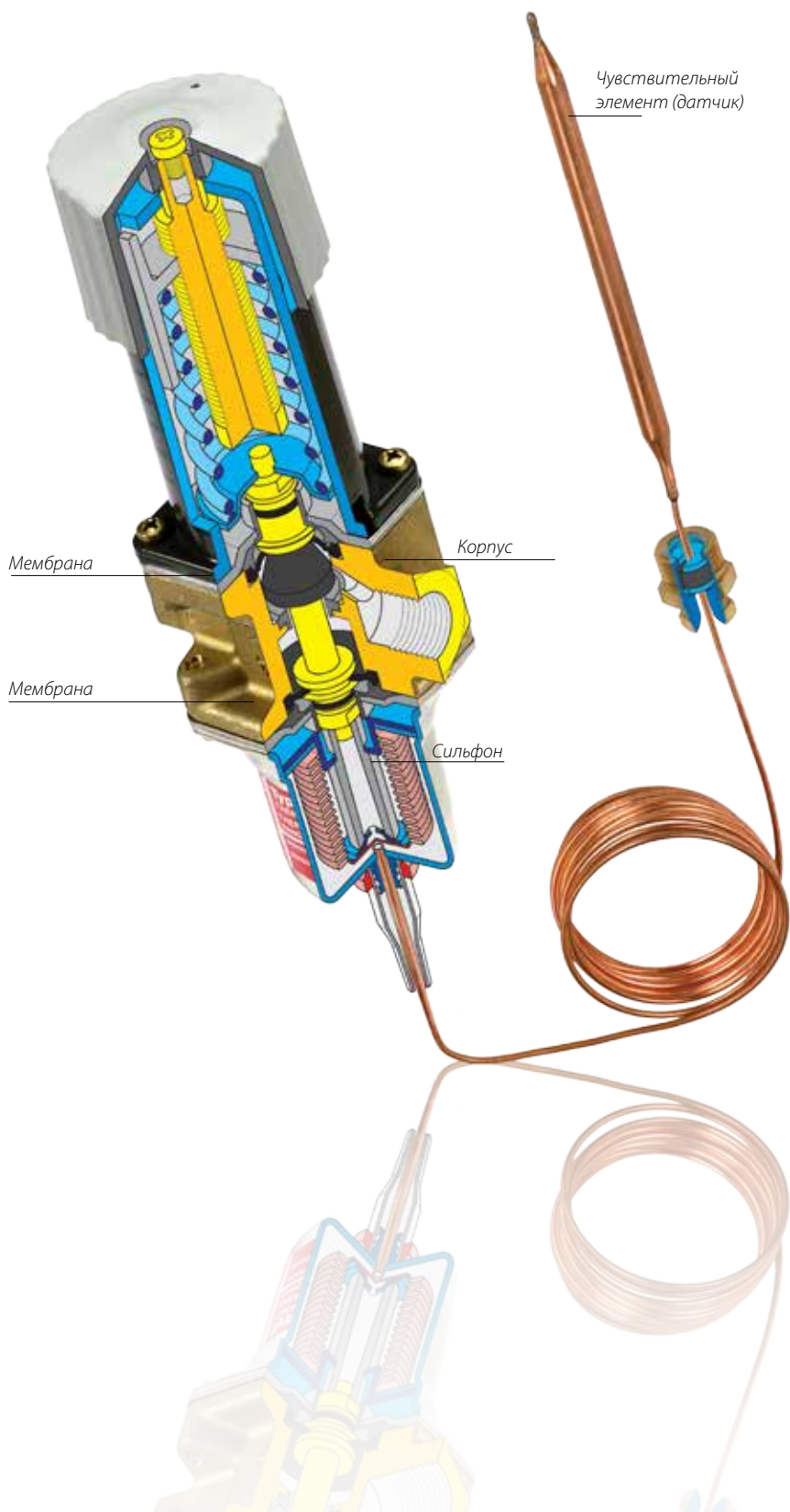
Принадлежности для клапана EV310A

Электронные таймеры импульсного управления катушками, только с классом защиты IP65



Тип	Описание	Управляющее напряжение [В, 50/60 Гц]	Макс. потр. мощность, [Вт]	Темп. окр. среды [°C]	Код для заказа
ET 20 M	Настройка выдержки времени от 1 – 45 минут при открытии на период от 1 – 15 секунд Функция ручного открытия (кнопка тестирования) Электрическое соединение DIN 43650 A / EN 175 301-803-A	24 – 240	20,0	-10 – 50	042N0185

Надежный термостатический клапан AVTA



Термостатический клапан AVTA — это регулятор прямого действия, предназначенный для поддержания заданной температуры в системах водяного охлаждения. За свою выдающуюся надежность этот клапан получил название “поставил и забыл”! AVTA отличаются простота монтажа и энергонезависимость.

Энергонезависимое решение

Клапан AVTA это регулятор прямого действия, который не требует электропитания. Наполнитель (сжатый газ или пары) реагирует на температуру чувствительного элемента (датчика) и изменяет положение мембран клапана, обеспечивая точное регулирование расхода охлаждающей среды. Тем самым достигается энергонезависимость и клапан будет работать до тех пор, пока сохраняется давление охлаждающей жидкости.

Точное регулирование температуры

Рассчитанный на низкий гистерезис, герметично запаянный термочувствительный элемент (датчик) состоит из цилиндрического термобаллона, соединенного с сильфоном капиллярной трубкой.

Нечувствителен к загрязнениям

Разгруженная по давлению конструкция клапана не позволяет механическим примесям накапливаться в проходном отверстии клапана. Если грязь все же проникает в клапан, то чувствительный элемент определяет, что требуется дополнительное количество охлаждающей воды и клапан открывается шире, чтобы обеспечить больший расход воды и вытеснить из клапана механические примеси.

Нечувствительный к давлению

Разгруженная конструкция клапана обеспечивает надежную работу во всем диапазоне давления — от нуля до десяти бар — за счет уравнивания усилий на сильфоне и в установочной пружине. С усиленными мембранами из EPDM клапан может выдерживать давление до 25 бар.

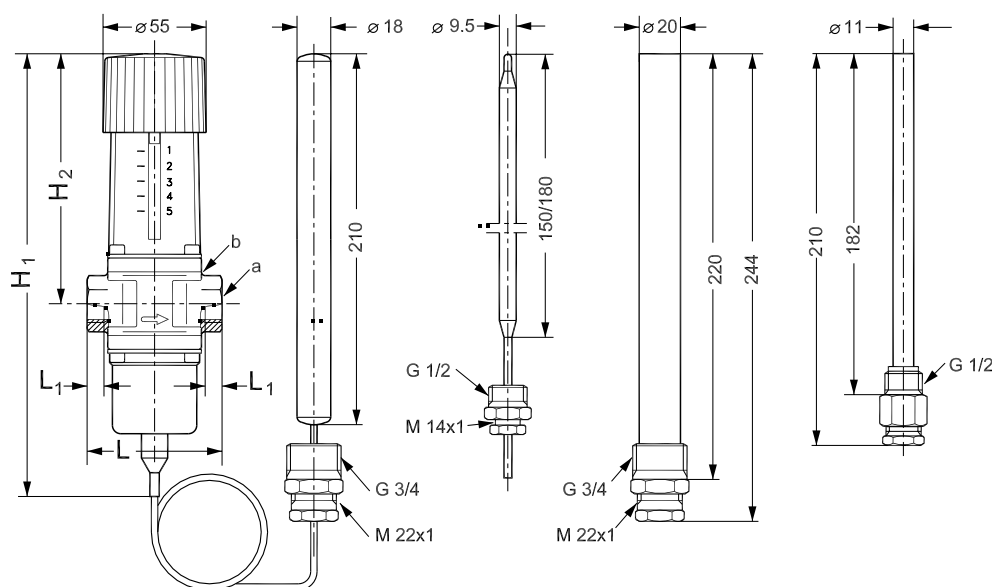
AVTA - термостатические клапаны для систем охлаждения



Термостатические клапаны AVTA широко используются для регулирования температуры в системах водяного охлаждения в различных отраслях промышленности.

- Автоматические термостатические клапаны для точного регулирования расхода охлаждающей воды с термочувствительным элементом.
- В зависимости от задачи применяется термобаллон с адсорбционным, массовым или универсальным наполнителем
- Открывается при повышении температуры.
- Корпус клапана из латуни или нержавеющей стали.
- Для сильно агрессивных сред выпускаются модификации из титана (обращайтесь в Danfoss).

Размеры, масса и углу становки:



Все размеры в миллиметрах

Тип / размер отверстия	H ₁ [мм]	H ₂ [мм]	L [мм]	L ₁ [мм]	a	b [мм]	Вес [кг]
AVTA 10	240	133	72	14	G 3/8	27	1,45
AVTA 15	240	133	72	14	G 1/2	27	1,45
AVTA 20	240	133	90	16	G 3/4	32	1,50
AVTA 25	240	138	95	19	G 1	41	1,65

Термостатический клапан AVTA

Адсорбционный наполнитель. Корпус из латуни

Тип	Присоединение	Диапазон настройки температуры [°C]	Макс. температура датчика [°C]	Kv [м ³ /ч]	Размеры датчика Ø x L [мм]	Длина капиллярной трубки м	Код для заказа
AVTA 10	G 3/8	10 – 80	130	1,4	9,5 x 150	2,3	003N1144
AVTA 15	G 1/2	10 – 80	130	1,9	9,5 x 150	2,3	003N0107
AVTA 20	G 3/4	10 – 80	130	3,4	9,5 x 150	2,3	003N0108
AVTA 25	G 1	10 – 80	130	5,5	9,5 x 150	2,3	003N0109



Универсальный наполнитель. Корпус из латуни

Тип	Присоединение	Диапазон настройки температуры [°C]	Макс. температура датчика [°C]	Kv [м ³ /ч]	Размеры датчика Ø x L [мм]	Длина капиллярной трубки [м]	Код для заказа
AVTA 10	G 3/8	0 – 30	57	1,4	18 x 210	2	003N1132
AVTA 15	G 1/2	0 – 30	57	1,9	18 x 210	2	003N2132
AVTA 20	G 3/4	0 – 30	57	3,4	18 x 210	2	003N3132
AVTA 25	G 1	0 – 30	57	5,5	18 x 210	2	003N4132
AVTA 10	G 3/8	25 – 65	90	1,4	18 x 210	2	003N1162
AVTA 15	G 1/2	25 – 65	90	1,9	18 x 210	2	003N2162
AVTA 20	G 3/4	25 – 65	90	3,4	18 x 210	2	003N3162
AVTA 25	G 1	25 – 65	90	5,5	18 x 210	2	003N4162
AVTA 10	G 3/8	50 – 90	125	1,4	18 x 210	2	003N1182
AVTA 15	G 1/2	50 – 90	125	1,9	18 x 210	2	003N2182
AVTA 20	G 3/4	50 – 90	125	3,4	18 x 210	2	003N3182
AVTA 25	G 1	50 – 90	125	5,5	18 x 210	2	003N4182



Массовый наполнитель. Корпус из латуни

Тип	Присоединение	Диапазон настройки температуры [°C]	Макс. температура датчика [°C]	Kv [м ³ /ч]	Размеры датчика Ø x L [мм]	Длина капиллярной трубки [м]	Код для заказа
AVTA 15	G 1/2	0 – 30	57	1,9	9,5 x 180	2	003N0042
AVTA 20	G 3/4	0 – 30	57	3,4	9,5 x 180	2	003N0043
AVTA 15	G 1/2	25 – 65	90	1,9	9,5 x 180	2	003N0045
AVTA 20	G 3/4	25 – 65	90	3,4	9,5 x 180	2	003N0046
AVTA 25	G 1	25 – 65	90	5,5	9,5 x 180	2	003N0047



Адсорбционный наполнитель. Корпус клапана из нержавеющей стали

Тип	Присоединение	Температура Диапазон настройки [°C]	Макс. температура датчика [°C]	Kv [м ³ /ч]	Размеры датчика Ø x L [мм]	Длина капиллярной трубки [м]	Код для заказа
AVTA 15	G 1/2	10 – 80	130	1,9	9,5 x 150	2,3	003N2150
AVTA 20	G 3/4	10 – 80	130	3,4	9,5 x 150	2,3	003N3150
AVTA 25	G 1	10 – 80	130	5,5	9,5 x 150	2,3	003N4150



Диапазон температуры рабочей среды для всех типов: -25 – 130 °C.

Для получения информации о клапанах с большей пропускной способностью и других дополнительных возможностях обращайтесь в компанию Danfoss. Обратитесь в компанию Danfoss или к вашему местному оптовому поставщику в случае необходимости размера, большего чем G1

Типы наполнителя чувствительного элемента

Адсорбционный наполнитель

Адсорбционный наполнитель состоит из активного угля и CO_2 , которые адсорбируются при понижении температуры чувствительного элемента и тем самым изменяя давление в чувствительном элементе клапана.

Чувствительный элемент может быть установлен в любом положении в пространстве, а также в месте, где температура теплоносителя отличается от температуры по месту установки клапана.

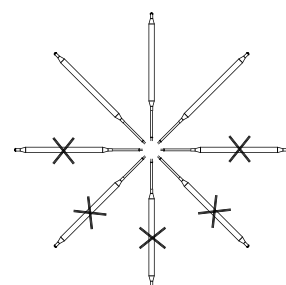
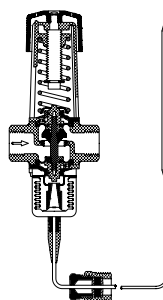
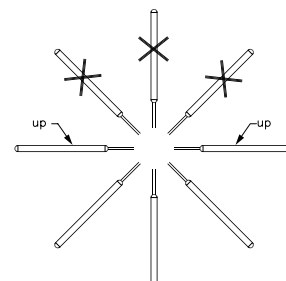
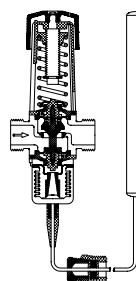
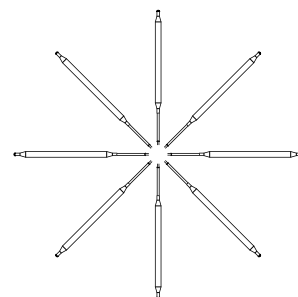
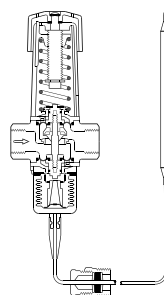
Универсальный наполнитель

Универсальный наполнитель — это смесь жидкости и газа, у которой поверхность жидкости (чувствительная точка) всегда находится внутри чувствительного элемента.

Чувствительный элемент может быть установлен как в более холодном месте так и в более теплом месте нежели сам клапан. При монтаже клапана необходимо учитывать, что ориентация чувствительного элемента в пространстве должна соответствовать рисунку.

Массовый наполнитель

Массовый наполнитель представляет собой смесь жидкости и газа. Из-за объемного состояния чувствительный элемент следует устанавливать в более теплую зону по сравнению с клапаном, так как поверхность жидкости (чувствительная точка) должна находиться внутри датчика. Допустимая ориентация показана на рисунке.




Запчасти и принадлежности для клапанов AVTA

Чувствительные элементы



Размер датчика Ø x L [мм]	Длина кап трубки [м]	Наполнитель			Диапазон температуры [°C]	Код для заказа
		Поглоще- ние	Универ- сальный	Масса		
18 x 210	2		✓		0 – 30	003N0075
18 x 210	2		✓		25 – 65	003N0078
18 x 210	2		✓		50 – 90	003N0062
9,5 x 180	2			✓	25 – 65	003N0091
9,5 x 150	2	✓			10 – 80	003N0278

Длина гильзы



Размер датчика Ø x L [мм]	Стандарт резьбы	Размер резьбы, дюймов	Длина гильзы [мм]	Материал гильзы		Код для заказа
				Латунь	Нерж. сталь	
9,5x180 / 9,5x150	ISO 228-1	½	182	✓		017-436766
9,5x180 / 9,5x150	ISO 7-1	½	182		✓	003N0196
18x210	ISO 228-1	¾	220	✓		003N0050
18x210	ISO 7-1	¾	220		✓	003N0192

Уплотнения капиллярной трубки



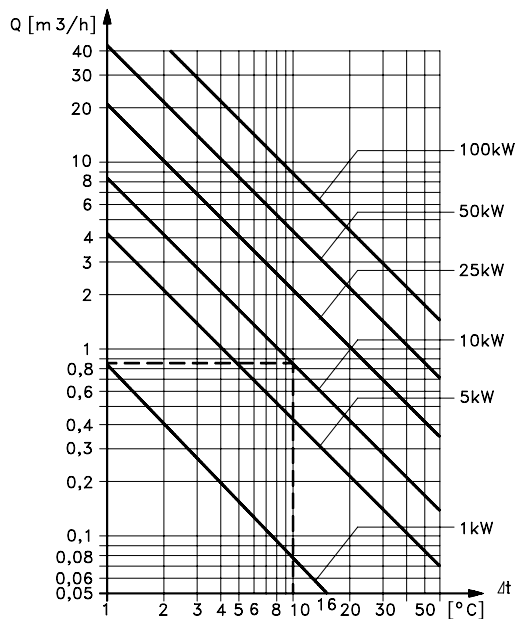
Размер датчика Ø x L [мм]	Стандарт резьбы	Размер резьбы, дюймов	Материал	Наполнитель		Код для заказа
				Адсорбционная / массовая	Универсальный	
9,5x180 / 9,5x150	ISO 228-1	G ½	Латунь	✓		017-422066
18x210	ISO 228-1	G ¾	Латунь		✓	003N0155

Кронштейн

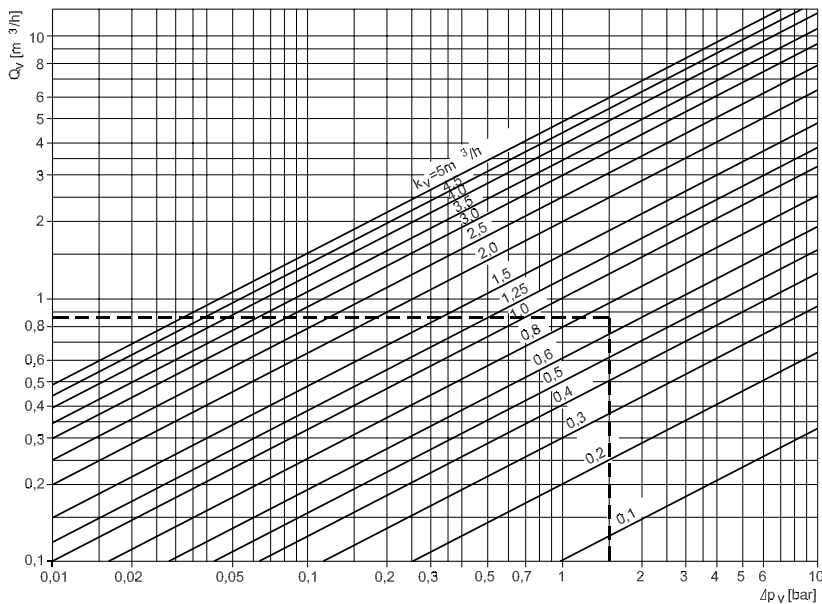


Тип	Материал	Код для заказа
Кронштейн	Оцинкованная сталь	003N0388

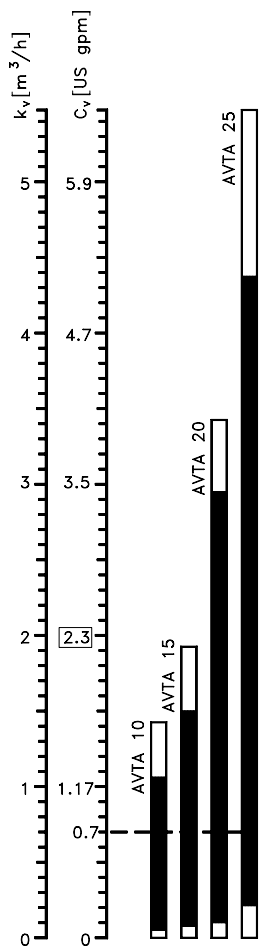
Термостатический клапан AVTA — подбор модели



Системы водяного нагрева или охлаждения
 Пример. Требуемая холодопроизводительность 10 кВт при $\Delta t = 10^{\circ}C$.
 Необходимый расход $0,85 m^3/ч$.

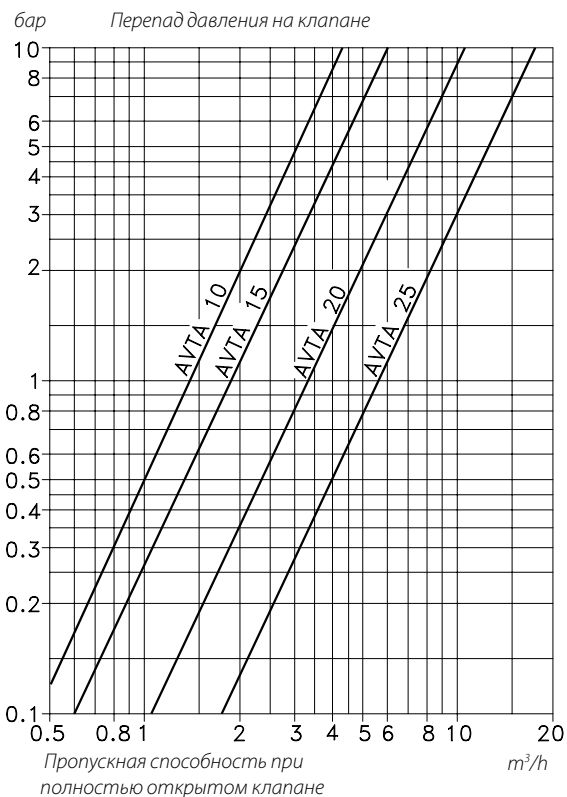


Соотношение между расходом воды и перепадом давления на клапане.
 Пример. Расход $0,85 m^3/ч$ при перепаде давления 1,5 бар.
 Величина пропускной способности k_v составляет $0,7 m^3/ч$.

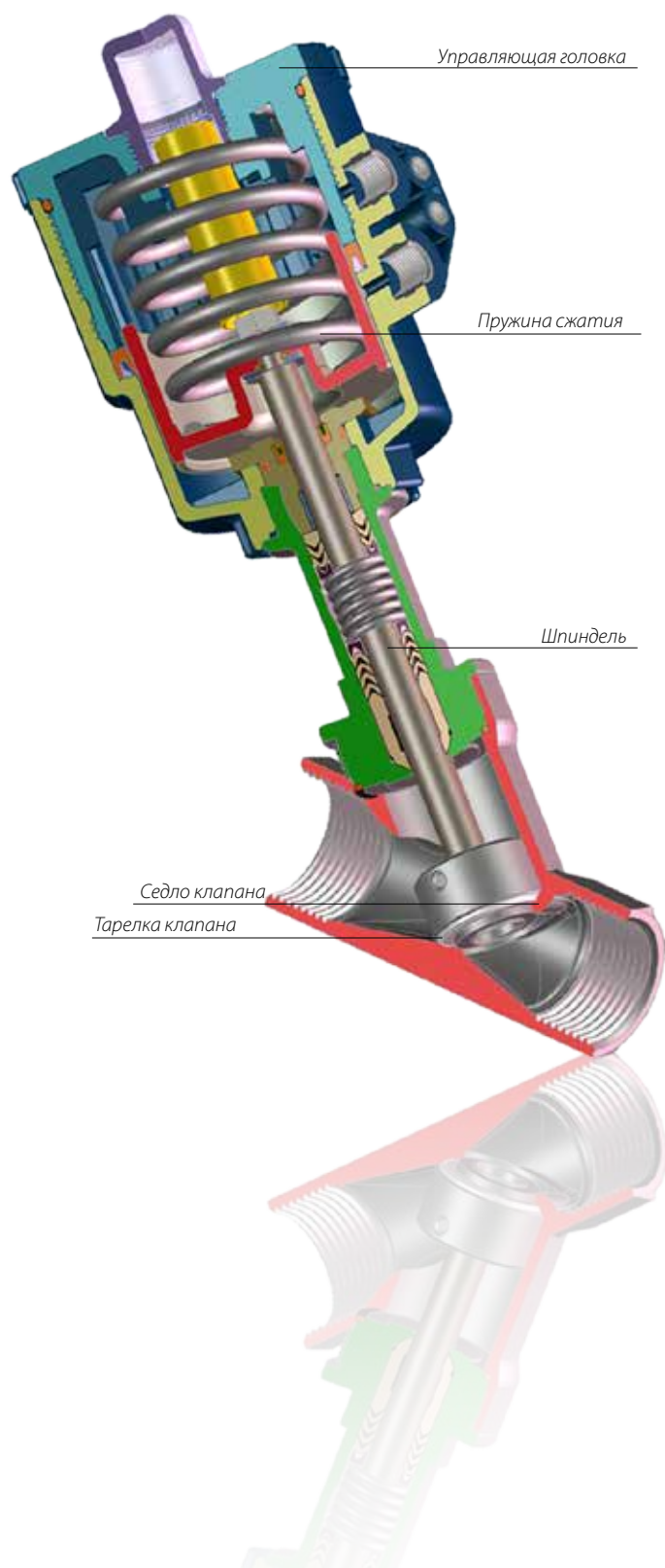


Номограмма пропускной способности клапана.
 Значение пропускной способности k_v всегда определяются для воды в $m^3/ч$ при перепаде давления $\Delta p = 1$ бар. Клапан следует выбирать таким образом, чтобы необходимое значение пропускной способности k_v лежало посередине диапазона регулирования.
 Пример: клапаны AVTA 10 и 15 являются наиболее подходящими для значения $k_v = 0,7$

Величина расхода воды при полном открытии клапана зависит от перепада давления Δp .
 При полном открытии клапана перепад давления должен составлять примерно 50% общего перепада давления в системе охлаждения.



AV210 — угловой пневматический клапан для систем с высокой производительностью



Клапан AV210 может работать при очень высоких значениях температуры и вязкости рабочей среды и нечувствителен к загрязнениям.

Широкий диапазон рабочих температур

Корпус клапана AV210 изготавливается из бронзы (RG5/бронза) или нержавеющей стали (AISI 316) с уплотнениями из FKM и PTFE, что позволяет ему выдерживать как низкие до -30°C , так и высокие температуры до 180°C .

Нечувствителен к загрязнениям

Установленное на шпindelь износостойкое внутреннее седло клапана изготавливается из нержавеющей стали AISI 316, обладающей высочайшими антикоррозионными свойствами. Изготовленная из PTFE тарелка клапана обладает исключительной стойкостью в отношении механических примесей, содержащихся в среде.

Нечувствительны к давлению и вязкости среды

Предназначенный для работы с воздухом, нейтральными газами и пресной водой, клапан рассчитан на вязкость среды до 400 сСт и давление до 10 бар, что остается неизменным при низких значениях расхода или при потере давления в процессе открытия.

Высокая степень герметичности даже при высоких перепадах давления

Поскольку седло клапана находится под давлением при открытии клапана, стандартный клапан AV210 закрывается против направления потока. В закрытом положении шпindelь не контактирует со средой, что существенно снижает вероятность гидравлического удара. При необходимости клапан AV210 может закрываться по потоку.

Высокая производительность

Для оптимальной производительности предусмотрены специальная конструкция управляющей головки и высокая закрывающая пружина, которые обеспечивают более высокий подъем тарелки клапана по сравнению с обычным, составляющим 25% диаметра условного прохода клапана.

Модульная конструкция

Выпускается пять типоразмеров AV210, что облегчает выбор подходящего клапана в соответствии с размерами и диапазоном давления конкретной системы.

Принадлежности

Для обеспечения более высоких рабочих характеристик и универсальности клапан AV210 может быть укомплектован следующими принадлежностями:

- Блоки ручного управления
- Ограничители потока.
- Индикаторы положения клапана.

AV210 — угловые пневматические клапаны



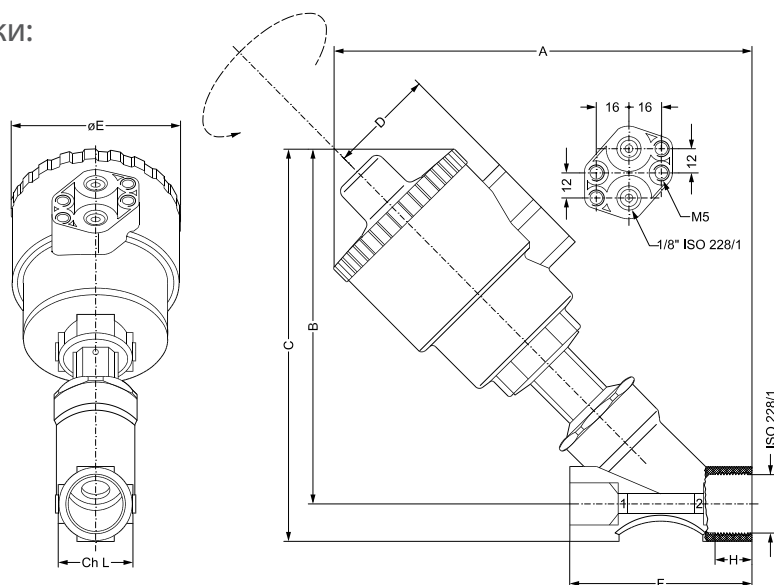
AV210 — угловые пневматические клапаны, предназначенные для использования в жестких промышленных условиях. Клапан может работать при очень высоких температурах и значениях вязкости рабочей среды и нечувствителен к частицам грязи, содержащимся в этой среде. Клапаны выпускаются с корпусом из бронзы (RG5/бронза) или нержавеющей стали (AISI316).

- Высокопроизводительная стандартная номенклатура
- Двухпозиционный двухходовой.
- Угловой поршень
- Нормально закрытый вариант: закрытие, как по потоку, так и против потока.
- Нормально открытый вариант: закрытие против потока.
- Корпус клапана из бронзы или нержавеющей стали.
- Компания Danfoss рекомендует использовать клапан EV310A в качестве управляющего электромагнитного клапана

Размеры, масса и углу становки:

Для управляющей головки диаметром 40 мм соединение Natour не выпускается

Все размеры приведены в миллиметрах



Нержавеющая сталь / Бронза RG5

Тип / размер отверстия	Соединение ISO 228/1	Диаметр управляющей головки [мм]	A [mm]	B [mm]	C [mm]	D [mm]	ØE [mm]	F [mm]	H [mm]	ch.L [mm]	Вес [кг]
15	G 3/8	40	190/144	156/121	169/134	44/35	70/61	85/65	12/12	25/27	1,1
15	G 3/8	50	-/163	-/140	-/153	-/44	-/70	-/65	-/12	-/27	1,1
15	G 1/2	40	-/144	-/121	-/134	-/35	-/61	-/65	-/13	-/27	1
15	G 1/2	50	190/163	156/140	169/153	44/44	70/70	85/65	15/13	25/27	1
20	G 3/4	50	195/173	160/147	176/163	44/44	70/70	95/75	16,3/14,3	31/27,5	1,2
20	G 3/4	63	213/191	178/165	194,4/181	50,5/50,5	84,4/84,4	95/75	16,3/14,3	31/27,5	1,2
25	G 1	63	219/206	182/176	202/196	50,5/50,5	84,4/84,4	105/90	19,5/17,5	38/41	1,6
25	G 1	90	259/246	222/216	242/236	66,1/66,2	116,4/116,4	105/90	19,5/17,5	38/41	1,7
32	G 1 1/4	90	266/255	226/220	249/245	66,1/66,2	116,4/116,4	120/110	19/19	47/50	3
40	G 1 1/2	90	271/270	230/235	258/264	66,1/66,2	116,4/116,4	130/120	18/18	54/58	3,4
40	G 1 1/2	110	307/306	266/271	294/300	77,4/77,4	140,6/140,6	130/120	18/18	54/58	4
50	G 2	110	321/316	276/276	310/311	77,4/77,4	140,6/140,6	150/150	20/20	66/70	5,3

Угловые пневматические клапаны AV210, уплотнения PTFE, N3

Рекомендуется закрытие в направлении, противоположном потоку



Тип	Присоединение	Kv [м³/ч]	Материал корпуса		Перепад давления, [бар]	Управляющее давление, [бар]	Диаметр управляющей головки Ø [мм]	Код для заказа
			Бронза RG5	Нерж. сталь				
AV210A 15	G 3/8	4,5	✓		0 – 16	4,2 – 10	40	042N4400
AV210B 15	G 3/8	4,9	✓		0 – 16	4 – 10	50	042N4401
AV210B 15	G 3/8	4,9		✓	0 – 16	4 – 10	50	042N4450
AV210A 15	G 1/2	5,3	✓		0 – 16	4,2 – 10	40	042N4402
AV210B 15	G 1/2	5,7	✓		0 – 16	4 – 10	50	042N4403
AV210B 15	G 1/2	5,7		✓	0 – 16	4 – 10	50	042N4451
AV210B 20	G 3/4	10	✓		0 – 10	4 – 10	50	042N4404
AV210B 20	G 3/4	10		✓	0 – 10	4 – 10	50	042N4452
AV210C 20	G 3/4	10		✓	0 – 16	4 – 10	63	042N4453
AV210C 25	G 1	20	✓		0 – 11	4 – 10	63	042N4406
AV210D 25	G 1	20	✓		0 – 16	4 – 8	90	042N4407
AV210C 25	G 1	20		✓	0 – 11	4 – 10	63	042N4454
AV210D 25	G 1	20		✓	0 – 16	4 – 8	90	042N4455
AV210D 32	G 1 1/4	29	✓		0 – 14	4 – 8	90	042N4408
AV210D 32	G 1 1/4	29		✓	0 – 14	4 – 8	90	042N4456
AV210D 40	G 1 1/2	46	✓		0 – 11	4 – 8	90	042N4409
AV210D 40	G 1 1/2	46		✓	0 – 11	4 – 8	90	042N4457
AV210E 50	G 2	67	✓		0 – 10	4 – 8	110	042N4411
AV210E 50	G 2	67		✓	0 – 10	4 – 8	110	042N4459

Угловые пневматические клапаны AV210, уплотнения PTFE, N0

Рекомендуется закрытие в направлении, противоположном потоку



Тип	Присоединение	Kv [м³/ч]	Материал корпуса		Перепад давления, [бар]	Управляющее давление, [бар]	Диаметр управляющей головки Ø [мм]	Код для заказа
			Бронза RG5	Нерж. сталь				
AV210B 15	G 3/8	4,9	✓		0 – 16	5 – 10	50	042N4430
AV210B 15	G 3/8	4,9		✓	0 – 16	5 – 10	50	042N4480
AV210B 15	G 1/2	5,7	✓		0 – 16	5 – 10	50	042N4431
AV210B 15	G 1/2	5,7		✓	0 – 16	5 – 10	50	042N4481
AV210B 20	G 3/4	10	✓		0 – 16	5 – 10	50	042N4432
AV210B 20	G 3/4	10		✓	0 – 16	5 – 10	50	042N4482
AV210C 25	G 1	20	✓		0 – 16	5 – 10	63	042N4433
AV210C 25	G 1	20		✓	0 – 16	5 – 10	63	042N4483
AV210C 32	G 1 1/4	29	✓		0 – 16	6 – 10	63	042N4434
AV210C 32	G 1 1/4	29		✓	0 – 16	6 – 10	63	042N4484
AV210D 40	G 1 1/2	46	✓		0 – 16	5 – 10	90	042N4435
AV210D 40	G 1 1/2	46		✓	0 – 16	5 – 10	90	042N4485
AV210E 50	G 2	67	✓		0 – 16	5 – 10	110	042N4436
AV210E 50	G 2	67		✓	0 – 16	5 – 10	110	042N4486

* если управляющее давление снижается ниже 5 или 6 бар, соответственно необходимо уменьшить и максимальный перепад давления.

Угловые пневматические клапаны AV210 — принадлежности и запчасти

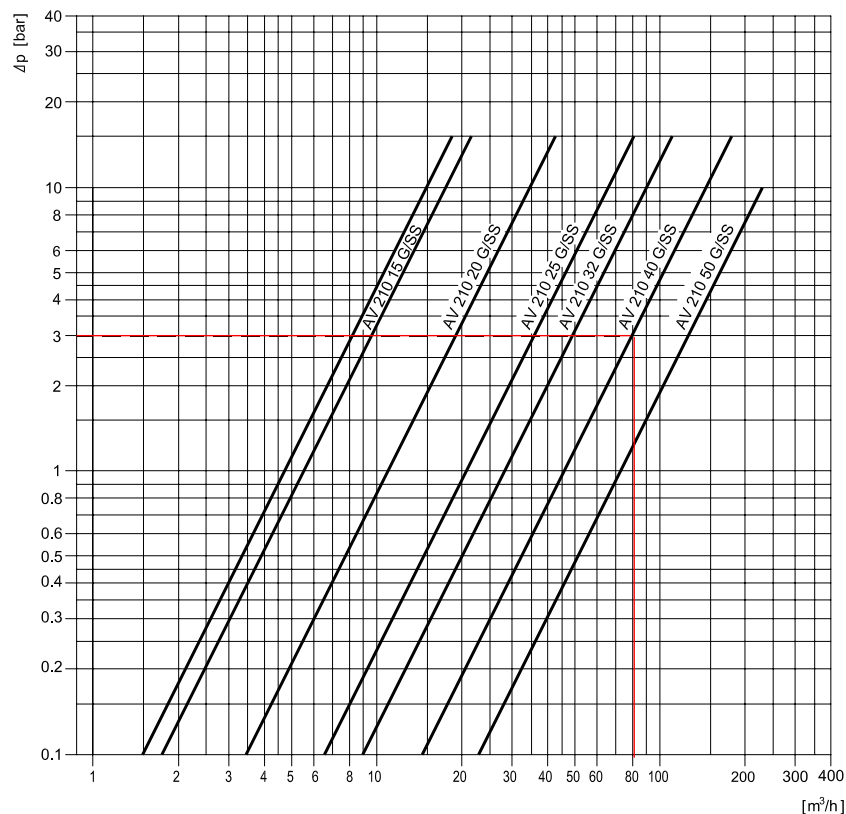
Индикаторы положения. Напряжение: макс. 5 А 250 В перем. тока / 1 А 250 В пост. тока

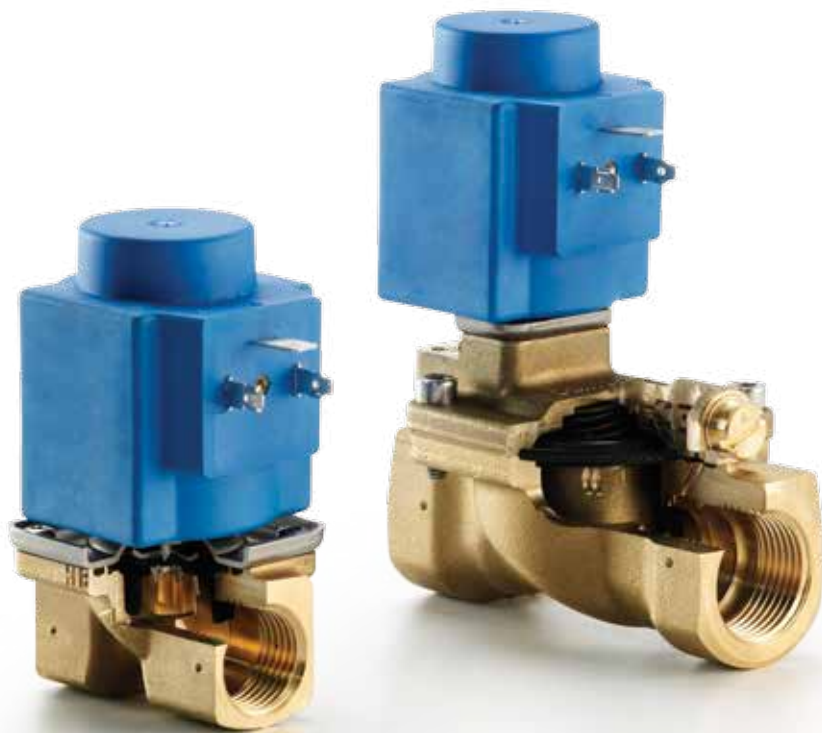


Корпус	Управляющая головка диаметр Ø [мм]	Код для заказа
IP65	50	042N4820
IP65	63	042N4821
IP65	90	042N4822
IP65	110	042N4823

Диаграмма пропускной способности, вода

На примере для воды.
Производительность клапана AV 210 40 при перепаде давления 3 бар: примерно 80 м³/ч







Применение в системах безопасности кранов
Преобразователь давления MBS 3050 контролирует давление в гидравлическом контуре. Встроенный демпфер обеспечивает надежную работу несмотря на кавитацию, гидравлические удары и пики давления



Преобразователи давления

Отрасли промышленности

Подразделение “Промышленная Автоматика” компании Danfoss, работающее в разнообразных и ответственных отраслях промышленности по всему миру, является вашим универсальным партнером по промышленным системам управления. Благодаря компании Danfoss вы получаете доступ к широкому спектру технологий компании Danfoss для большого количества отраслей промышленности.

ГИДРАВЛИЧЕСКОЕ ОБОРУДОВАНИЕ

В мире, зависящем от инфраструктуры, мобильное гидравлическое оборудование является ключевым элементом обеспечения современного уровня жизни для постоянно растущего населения. Мобильное гидравлическое оборудование обладает эффективностью, экономичностью, надежностью и безопасностью для окружающей среды независимо от того, используется ли оно в строительстве, сельском хозяйстве или транспортировке.

МОРСКОЕ ПРИМЕНЕНИЕ

Области применения варьируются от отвода сточных вод до очистки выхлопных газов: на современном судне используется большинство систем, применяемых на суше, просто сосредоточенных на ограниченном пространстве. Подразделение “Промышленная Автоматика” компании Danfoss является мировым лидером по поставке преобразователей давления для автоматизации судовых двигателей и других ответственных узлов: двухтактных и четырехтактных дизельных и газовых двигателей, силовых установок, установок обработки топлива, маслоотделителей и другого оборудования.

ВОЗДУШНЫЕ КОМПРЕССОРЫ

Промышленный сектор по производству воздушных компрессоров охватывает огромный ассортимент оборудования, начиная от малогабаритных агрегатов, используемых в медицинских целях, и заканчивая крупными промышленными компрессорами, работающими в диапазоне мощности, измеряемом киловаттами. Основные используемые технологии компрессоров весьма разнообразны.

НАСОСЫ

Мировая потребность в чистой воде является огромной и постоянно растет, требуя принятия общих мер по управлению оборотом воды. Компания Danfoss готова внести свой вклад в такое серьезное начинание. Для нас насос является ключевым элементом в управлении оборотом воды – начиная с водозабора и заканчивая стоками. Поэтому мы подготовили серию датчиков и реле для насосов, специально предназначенных для самых распространенных областей применения в водном хозяйстве.

Преобразователи давления

В ЭТОМ КАТАЛОГЕ



Тип	Стандартный Демпфер	MBS 1700	MBS 1750	MBS 3000	MBS 3050	MBS 3200
Отрасли промышленности	Транспорт					
	Системы отопления и стерилизации					
	Технологическое оборудование					
	Энергетика					
Характеристики	Технология изготовления датчика	Пьезо резистивный	Пьезо резистивный	Пьезо резистивный	Пьезо резистивный	Пьезо резистивный
	Предельная погрешность (от диапазона измерений)	± 0,5 – 1%	± 0,5 – 1%	± 0,5%	± 0,5%	± 0,5%
	Верхний предел диапазона измерений	25 бар	400 бар	600 бар	600 бар	600 бар
	Выходной сигнал	4 – 20 мА	4 – 20 мА	4 – 20 мА и по напряжению пост. тока	4 – 20 мА и по напряжению пост. тока	4 – 20 мА и по напряжению пост. тока
	Температура среды	от -40 – 85 °С	от -40 – 85 °С	от -40 – 85 °С	от -40 – 85 °С	от -40 – 125 °С
	Степень защиты корпуса IP	IP65 IP67	IP65 IP67	IP65 IP67	IP65 IP67	IP65 IP67
	Материалы, контактирующие со средой	AISI 316L	AISI 316L	AISI 316L	AISI 316L	AISI 316L
	Материал корпуса	AISI 316L, PA 6.6	AISI 316L, PA 6.6	AISI 316L, PA 6.6	AISI 316L, PA 6.6	AISI 316L, PA 6.6
	Настройка нулевой точки и диапазона					
	Разрешение морского регистра					
Взрывозащищенное исполнение			Зона 2	Зона 2	Зона 2	
Госреестр СИ — Межповерочный интервал	45082-10 2 или 4 года	45082-10 2 или 4 года	23068-08 2 года	23068-08 2 года	23068-08 2 года	

Судостроение и железнодорожный транспорт

Электроэнергетика и ветряные турбины



Промышленная гидравлика, воздушные компрессоры, водяные насосы и промышленные двигатели



Оборудование для котлов и котельных



MBS 3250

MBS 4510

MBS 3100

MBS 3150

MBS 5100

MBS 5150

EMP 2

Пьезо
резистивныйПьезо
резистивныйПьезо
резистивныйПьезо
резистивныйПьезо
резистивныйПьезо
резистивныйПьезо
резистивный

± 0,5%

± 0,5%

± 0,5%

± 0,5%

± 0,3%

± 0,3%

± 0,3

600 бар

25 бар

600 бар

600 бар

600 бар

600 бар

400 бар

4 – 20 мА
и по напряжению
пост. тока

4 – 20 мА

4 – 20 мА

4 – 20 мА

4 – 20 мА

4 – 20 мА

4 – 20 мА

от -40 – 125 °С

от -10 – 85 °С

от -40 – 85 °С

от -40 – 85 °С

от -40 – 85 °С

от -40 – 85 °С

от -40 – 100 °С

IP65
IP67IP65
IP67IP65
IP67IP65
IP67IP65
IP67IP65
IP67

IP67

AISI 316L

AISI 316L

AISI 316L

AISI 316L

AISI 316L

AISI 316L

AISI 316L

AISI 316L,
PA 6.6AISI 316L,
PA 6.6AISI 316L,
PA 6.6AISI 316L,
PA 6.6AISI 316L,
PA 6.6AISI 316L,
PA 6.6

Al



Зона 2

Зона 2

Зона 2

Зона 2

Зона 2

Зона 2

Зона 2

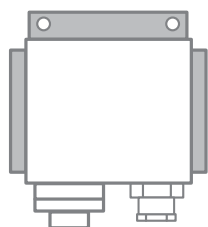
23068-08
2 года23068-08
2 года23068-08
2 года23068-08
2 года23068-08
2 года23068-08
2 года23068-08
2 года

Номенклатура датчиков, разработанных для промышленности

В последние годы существенно выросла степень автоматизации мобильных и стационарных устройств, что увеличило требования к средствам измерения и контроля.

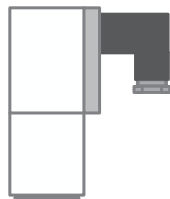
Компания Danfoss следует передовым тенденциям в промышленности и располагает широкой номенклатурой изделий, полностью удовлетворяющих потребности наших клиентов.

Приборное исполнения преобразователя



Предназначен для систем, где требуются надежная работа и высокая прочность. Преобразователи давления Danfoss в приборном исполнении выпускаются уже более 30 лет. Судостроение по-прежнему остается ключевой отраслью для этих устройств.

Блочная конструкция преобразователя



Оптимальное решение для систем, где требуется экономить пространство. Блочная конструкция преобразователя Danfoss более компактна по сравнению с традиционным приборным исполнением. Для простоты монтажа предлагается использовать клапанные блоки серии MBV.

Картриджный преобразователь



Картриджный преобразователь может устанавливаться в системе непосредственно в точке измерения, даже если пространство очень ограничено. Таким образом, нет необходимости в прокладке импульсных линий и дополнительных соединениях.

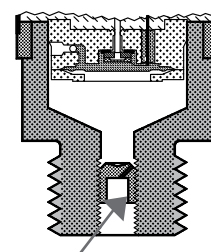
Преобразователь давления с разделительной мембраной



Предназначен для измерения давления сред с высокой вязкостью или в суспензиях, а также в пищевой промышленности. Разделительная мембрана предотвращает засорение напорного отверстия.

Демпфер

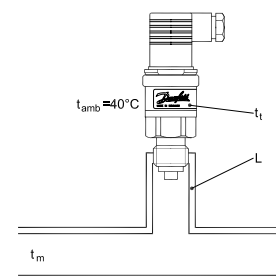
Для систем, где высока вероятность возникновения гидравлических ударов и кавитации, рекомендуется выбирать преобразователи со встроенным демпфером. Преобразователи давления Danfoss с демпфером обозначаются цифрой 5 в третьем символе индекса модели (пример. MBS 1750).



Демпфер

Воздействие температуры

Температура рабочей среды (t_m) [°C]	Импульсная трубка или вентиль (L) [cm]	Температура преобразователя (t_t) [°C]
120	2	85
	5	75
	10	70
100	2	75
	5	65
	10	60



Преобразователь MBS, изготовленный по самым передовым технологиям

Преобразователь давления, как правило, включает в себя три основных элемента:

- электронный блок;
- чувствительный элемент;
- корпус.

Техническое решение каждого из этих элементов и их сочетание определяют эксплуатационные параметры всего изделия. Все преобразователи давления Danfoss сертифицированы в соответствии с международными стандартами ISO 9001 и ISO 14001, Российским ГОСТ Р, а также внесены в Госреестр средств измерений.

1 Электронный блок

Преобразователи давления компании Danfoss выпускаются с аналоговыми электронными блоками и обладают уникальными техническими характеристиками в отношении следующих параметров:

- точность;
- диапазон компенсированной температуры;
- защита от электромагнитных/ радиочастотных помех.

2 Чувствительный элемент

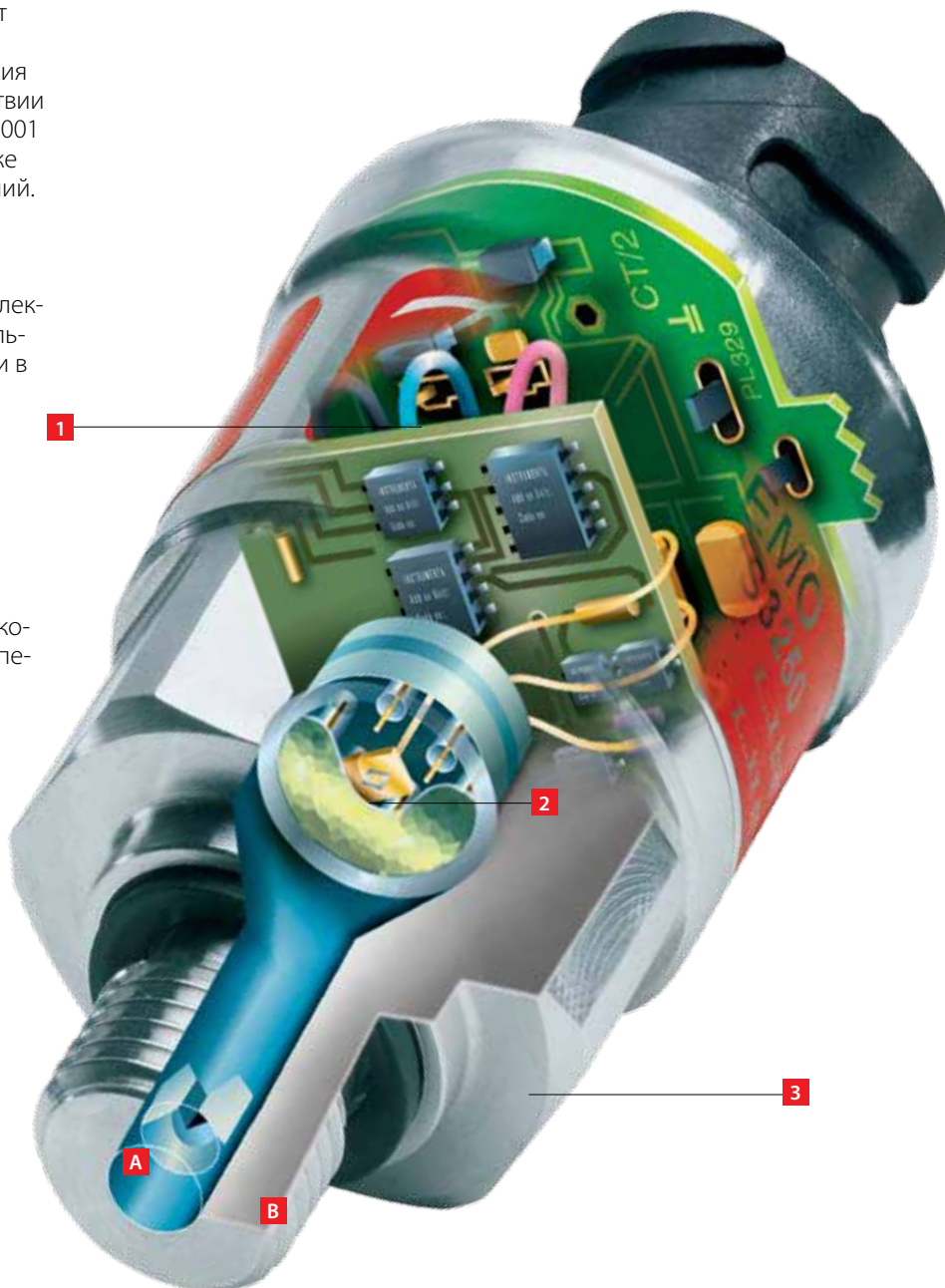
Пьезорезистивный полупроводниковый чувствительный элемент обеспечивает измерение давления в диапазоне от 0 – 600 бар. Эта технология предназначена для измерения, как избыточного, так и абсолютного давления.

3 Корпус

Конструкция преобразователя обеспечивает длительный срок службы благодаря:

- высокой стойкости к ударам и вибрациям;
- корпусу с классом защиты до IP67;
- демферу, сглаживающему гидравлические удары, пульсации и кавитацию; **A**
- применению нержавеющей стали AISI 316L для изготовления деталей, контактирующих с рабочей средой. **B**

Предлагаются различные электрические соединения

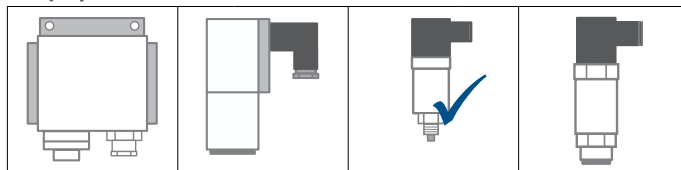


Предлагаются различные технологические соединения

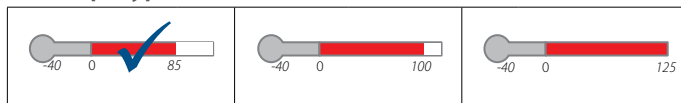
MBS 1700 - компактные преобразователи давления



Корпус



Температура, °C

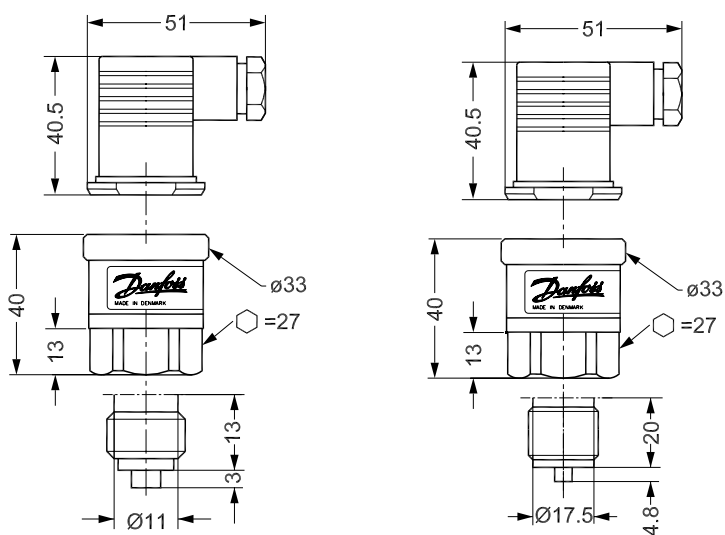


Преобразователь давления типа MBS 1700 предназначен для различных промышленных систем, преимущественно в сфере ЖКХ. Преобразователь обеспечивает надежное измерение давления и высокую чувствительность.

- Выходной сигнал 4 – 20 мА.
- Диапазон измерения 0 – 25 бар.
- Штуцер с наружной резьбой G ¼ A (EN 837) или G ½ A (EN 837).
- Температурная компенсация и лазерная калибровка.
- Отличная вибростойкость.
- Простота установки и высокая надежность.
- Материалы, контактирующие со средой: нержавеющая сталь (AISI 316)

Размеры и вес

Вес: 0,17 кг



Все размеры указаны в миллиметрах

Одобрения: ГОСТ Р, Сертификат типа средства измерения

Преобразователи давления MBS 1700

Точность:	+/- 0,5% диапазона измерений(тип.)
Температура рабочей среды:	от -40 – 85 °С
Выходной сигнал:	от 4 – 20 мА
Электрические соединения:	EN175301-803А, Pg 9
Номенклатура:	ограниченная, дополнительные модификации не предусмотрены



Диапазон измерений P _e [бар] ¹⁾	Присоединение давления		Код для заказа
	G ½ EN 837	G ¼ EN 837	
0 – 6		✓	060G6100
0 – 6	✓		060G6104
0 – 10		✓	060G6101
0 – 10	✓		060G6105
0 – 16		✓	060G6102
0 – 16	✓		060G6106
0 – 25		✓	060G6103
0 – 25	✓		060G6107

¹⁾ Избыточное

Запасные части и принадлежности для MBS 1700



Штекер

Описание	Код для заказа
EN 175301-803-A, Pg 9 штекер	060G0008
EN 175301-803-A, штекер с 5-м кабелем	060G1034

Переходники



Описание	Код для заказа
От G ½ внутренней к G ¼ внешней	060G1021
от G ½ внутренней к G ¼ внешней (DIN 3852) внешней	060G1022
от G ½ внутренней к G ¾ внешней	060G1023
от G ½ внутренней к G ¼ раструбной внешней	060G1024
G ½ внешняя с демпфером	060G0252

Встраиваемый индикатор

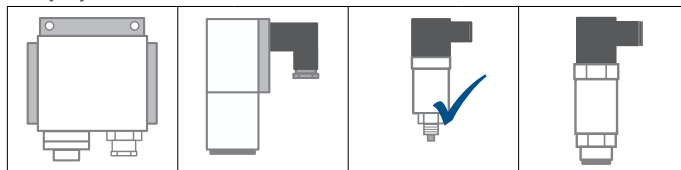


Тип	Описание	Код для заказа
MBD 1000	Подключаемый дисплей с микропроцессорным управлением	060G2850

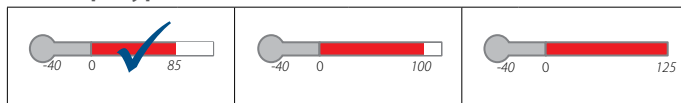
MBS 1750 - компактные преобразователи давления с демпфером



Корпус



Температура

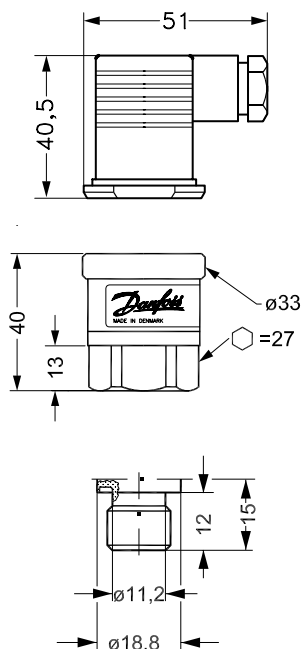


Преобразователи давления типа MBS 1750 предназначены для решения различных задач по измерению давления, но прежде всего используются в системах, где возможна кавитация, гидравлические удары или пики давления. Преобразователь обеспечивает надежное измерение давления и высокую чувствительность.

- Выходной сигнал 4 – 20 мА.
- Диапазон измерения от 0 – 400 бар.
- Штуцер с наружной резьбой G ¼ DIN 3852-E.
- Температурная компенсация и лазерная калибровка.
- Отличная вибростойкость.
- Встроенный демпфер для защиты от кавитации, гидравлических ударов или пиков давления.
- Простота установки и высокая надежность.
- Материалы, контактирующие со средой: нержавеющая сталь (AISI 316)

Размеры и вес

Вес: 0,17 кг



Все размеры указаны в миллиметрах

Одобрения: ГОСТ Р, Сертификат типа средства измерения

Преобразователи давления MBS 1750 с демпфером

Точность:	+/- 0,5% диапазона измерений(тип.)
Температура рабочей среды:	от -40 – 85 °С
Выходной сигнал:	от 4 – 20 мА
Электрические соединения:	EN175301-803А, Pg 9
Номенклатура:	ограниченная, дополнительные модификации не предусмотрены



Диапазон измерений P _e [бар] ¹⁾	Присоединение давления G ¼ DIN3852-E	Код для заказа
0 – 60 бар	✓	060G6108
0 – 100 бар	✓	060G6112
0 – 160 бар	✓	060G6109
0 – 250 бар	✓	060G6110
0 – 400 бар	✓	060G6111

¹⁾ Избыточное

Запчасти и принадлежности



Штекер

Описание	Код для заказа
EN-175301-803-A, Pg 9 штекер	060G0008
EN-175301-803-A, штекер с 5-м кабелем	060G1034

Переходники



Описание	Код для заказа
от G ¼ внутренней к G ½ внешней	060-3340
от G ½ внутренней к G ¼ (DIN3852) внешней	060G1022
от G ½ внутренней к G ¾ внешней	060G1023
от G ½ внутренней к G ¼ раструбной внешней	060G1024
G ½ с демпфером	060G0252

Встраиваемый индикатор

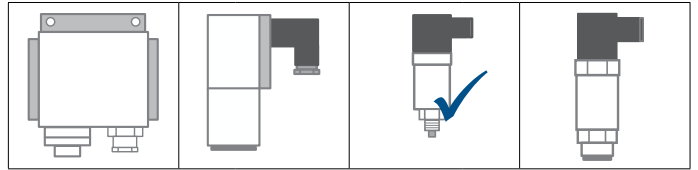


Тип	Описание	Код для заказа
MBD 1000	Подключаемый дисплей с микропроцессорным управлением	060G2850

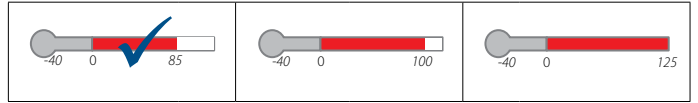
MBS 3000 - компактные преобразователи давления



Корпус



Температура

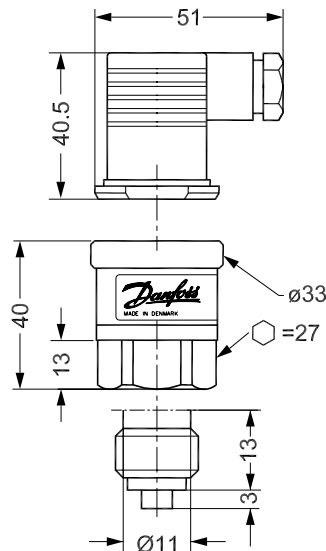


Компактный преобразователь давления MBS 3000, предназначенный для использования почти во всех промышленных областях применения, обеспечивает надежное измерение давления даже в жестких условиях окружающей среды. Широкая номенклатура преобразователей предусматривает выходные сигналы 4 – 20 мА, 0 – 5 В, 1 – 5 В, 1 – 6 В и 0 – 10 В, измерение абсолютного и избыточного давления, диапазоны измерения от 0 – 1 до 0 – 600 бар, а также использование самых разнообразных штуцеров и электрических штекеров. Отличная виброустойчивость, прочная конструкция, а также высокая степень электромагнитной совместимости и защиты от радиопомех обеспечивают соответствие преобразователя давления наиболее строгим требованиям, предъявляемым к промышленным установкам.

- Выходной сигнал 4 – 20 мА и 0 – 10 В.
- Рабочая температура от -40 – 85 °С.
- Диапазон измерений 0 – 600 бар.
- Стандартный штуцер с внешней резьбой G ¼A ISO 228/1.
- Для использования в промышленности при жестких условиях внешней среды, например, в насосах, компрессорах, пневматических системах и водоочистных установках.
- Материалы, контактирующие со средой: нержавеющая сталь (AISI 316)

Габариты

Вес: 0,17 кг



Все размеры указаны в миллиметрах

Разрешения: CE, UL, UL Hazloc, Ex-N, ГОСТ Р, Сертификат типа средства измерения

Компактный преобразователь давления MBS 3000

Точность: +/- 0,5% диапазона измерений(тип.)
 Температура рабочей среды: от -40 – 85 °С
 Электрические соединения: EN175301-803А, Pg 9
 Номенклатура: возможны модификации с различными штуцерами и штекерами



Диапазон измерений P _e [бар] ¹⁾	Присоединение давления			Выходной сигнал		Код для заказа
	G ¼ EN 837	G ¼A	M20 x 1,5	4 – 20 мА	0 – 10 В	
0 – 1	✓			✓		060G1113
0 – 1,6	✓			✓		060G1429
0 – 2,5	✓			✓		060G1122
0 – 4	✓			✓		060G1123
0 – 4		✓			✓	060G3812
0 – 4			✓		✓	060G3828
0 – 6	✓			✓		060G1124
0 – 6		✓			✓	060G3902
0 – 6			✓		✓	060G3829
0 – 10	✓			✓		060G1125
0 – 10		✓			✓	060G1650
0 – 10			✓		✓	060G3830
0 – 16	✓			✓		060G1133
0 – 16		✓			✓	060G3813
0 – 16			✓		✓	060G3831
0 – 25	✓			✓		060G1430
0 – 25		✓			✓	060G3814
0 – 25			✓		✓	060G3832
0 – 40	✓			✓		060G1105
0 – 40		✓			✓	060G3815
0 – 40			✓		✓	060G3833
0 – 60	✓			✓		060G1106
0 – 100	✓			✓		060G1107
0 – 160	✓			✓		060G1112
0 – 250	✓			✓		060G1111
0 – 400	✓			✓		060G1109
0 – 600	✓			✓		060G1110

¹⁾ Избыточное / отн.

Запчасти и принадлежности для MBS 3000

Штекер



Описание	Код для заказа
EN 175301-803-A, Pg 9 штекер	060G0008
EN 175301-803-A, Pg 11 штекер	060G0007
EN 175301-803-A, штекер с 5-м кабелем	060G1034

Встраиваемый индикатор

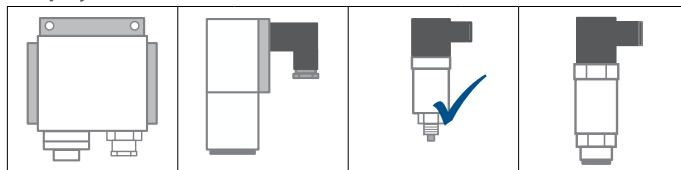


Тип	Описание	Код для заказа
MBD 1000	Подключаемый дисплей с микропроцессорным управлением	060G2850

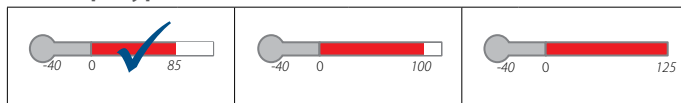
MBS 3050 - компактные преобразователи давления с демпфером



Корпус



Температура



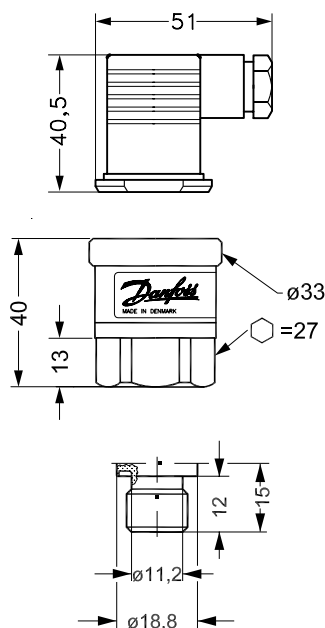
Компактный преобразователь давления MBS 3050, предназначенный для работы в тяжелых условиях, рассчитан на использование в гидросистемах при интенсивном воздействии рабочей жидкости, например, при наличии кавитации, гидравлических ударов или пиков давления; этот датчик обеспечивает надежное измерение давления даже в самых жестких условиях окружающей среды.

Широкая номенклатура преобразователей предусматривает выходные сигналы 4 – 20 мА, 0 – 5 В, 1 – 5 В, 1 – 6 В и 0 – 10 В, измерение абсолютного и избыточного давления, диапазоны измерения от 0 – 1 до 0 – 600 бар, а также использование самых разнообразных штуцеров и электрических штекеров.

Отличная виброустойчивость, прочная конструкция, а также высокая степень электромагнитной совместимости и защиты от радиопомех обеспечивают соответствие преобразователя давления наиболее строгим требованиям, предъявляемым к промышленным установкам.

- Выходной сигнал 4 – 20 мА.
- Рабочая температура от -40 – 85 °С.
- Диапазон измерений 0 – 600 бар.
- Стандартный штуцер с внешней резьбой G 1/4A DIN 3852.
- Со встроенным демпфером для защиты от кавитации, гидравлических ударов и пиков давления.
- Специально приспособлен для гидравлических систем.
- Материалы, контактирующие со средой: нержавеющая сталь (AISI 316)

Размеры и вес



Вес: 0,17 кг

Все размеры указаны в миллиметрах

Разрешения: CE, UL, UL Hazloc, Ex-N, ГОСТ Р, Сертификат типа средства измерения

Компактные преобразователи давления MBS 3050 с демпфером

Точность: +/- 0,5 % от макс. значения по шкале (тип.)
 Температура рабочей среды: от -40 – 85 °C
 Электрические соединения: EN175301-803A, Pg 9
 Номенклатура: возможны модификации с различными штуцерами и штекерами



Диапазон измерений P _e [бар] ¹⁾	Выходной сигнал		Присоединение давления: G ¼ DIN3852-E	Код для заказа
	мА	В		
0 – 250	4 – 20		✓	060G3582
0 – 400	4 – 20		✓	060G3583
0 – 250		1 – 5	✓	060G3584
0 – 400		1 – 5	✓	060G3585
0 – 250		0 – 10	✓	060G3557
0 – 400		0 – 10	✓	060G3586

¹⁾ Избыточное

Запчасти и принадлежности для MBS 3050

Встраиваемый индикатор



Тип	Описание	Код для заказа
MBD 1000	Подключаемый дисплей с микропроцессорным управлением	060G2850

Штекер

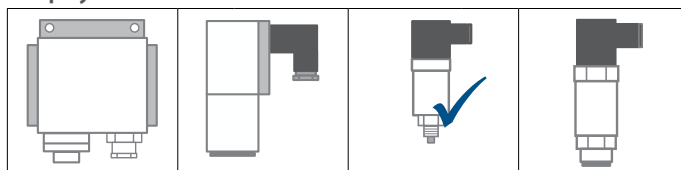


Описание	Код для заказа
EN 175301-803-A, Pg 9 штекер	060G0008
En 175301-803-A, Pg 11 штекер	060G0007
En 175301-803-A, штекер с кабелем длиной 5 м	060G1034

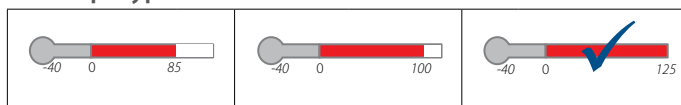
MBS 3200 - компактные преобразователи давления



Корпус



Температура



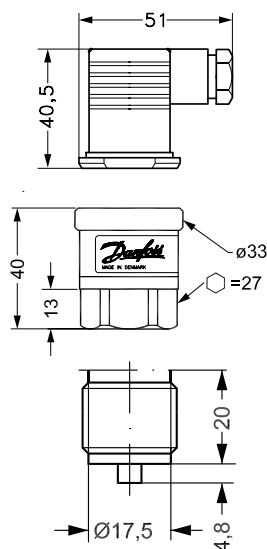
Компактный высокотемпературный датчик давления MBS 3200, предназначенный для использования в различных отраслях промышленности, обеспечивает надежное измерение давления даже в жестких условиях окружающей среды. Широкая номенклатура преобразователей предусматривает выходные сигналы 4 – 20 мА, 0 – 5 В, 1 – 5 В, 1 – 6 В и 0 – 10 В, измерение абсолютного и избыточного давления, диапазоны измерения от 0 – 1 до 0 – 600 бар, а также использование самых разнообразных штуцеров и электрических штекеров.

Отличная вибростойкость, прочная конструкция, высокая степень электромагнитной совместимости и защиты от радиопомех, а также высокая рабочая температура обеспечивают соответствие такого преобразователя давления наиболее строгим требованиям, которые предъявляются к промышленным установкам.

- Выходной сигнал 4 – 20 мА, 0 – 5 В, 1 – 5 В, 1 – 6 В и 0 – 10 В.
- Рабочая температура от -40 – 125 °С.
- Диапазон измерений 0 – 600 бар.
- Предлагается широкий выбор модификаций штуцеров и штекеров
- Для использования в тяжелых промышленных условиях.
- Материалы, контактирующие со средой: нержавеющая сталь (AISI 316)

Размеры и вес

Вес: 0,17 кг



Все размеры указаны в миллиметрах

Разрешения: CE, UL, UL Hazloc, Ex-N, ГОСТ Р, Сертификат типа средства измерения

Компактные преобразователи давления MBS 3200

Точность: +/- 0,5% диапазона измерений (тип.)

Температура рабочей среды: от -40 – 125 °C

Выходной сигнал: от 4 – 20 мА

Электрические соединения: EN175301-803A, Pg 9

Номенклатура: возможны модификации с различными штуцерами и штекерами



Диапазон измерений P _e [бар] ¹⁾	Присоединение давления: G ½ EN 837	Код для заказа
0 – 6	✓	060G1874
0 – 10	✓	060G1875
0 – 16	✓	060G1876
0 – 25	✓	060G1877

¹⁾ Избыточное

Запасные части и принадлежности для MBS 3200

Встраиваемый индикатор



Тип	Описание	Код для заказа
MBD 1000	Подключаемый дисплей с микропроцессорным управлением	060G2850

Штекер



Описание	Код для заказа
EN 175301-803-A, Pg 9 штекер	060G0008
En 175301-803-A, Pg 11 штекер	060G0007
En 175301-803-A, штекер с кабелем длиной 5 м	060G1034

Переходники

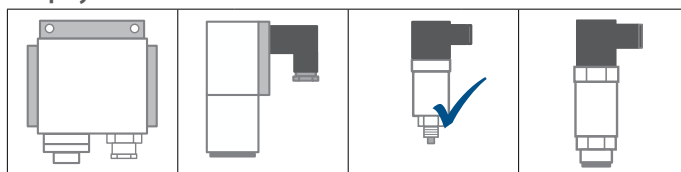


Описание	Код для заказа
от G ¼ внутренней к G ½ внешней	060-3340
от G ½ внутренней к G ¼ (DIN3852) внешней	060G1022
от G ½ внутренней к G ¾ внешней	060G1023
от G ½ внутренней к G ¼ раструбной внешней	060G1024
G ½ с демпфером	060G0252

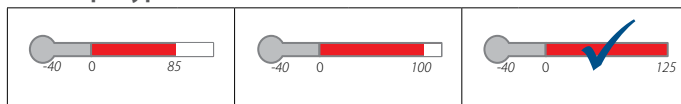
MBS 3250 - компактные преобразователи давления с демпфером



Корпус



Температура



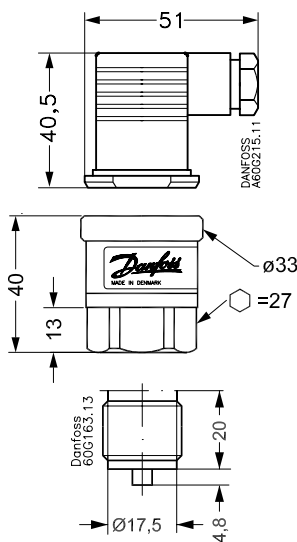
Компактный преобразователь давления MBS 3250 с расширенным температурным диапазоном предназначен для использования в гидравлических системах при интенсивном воздействии рабочей среды, например, при наличии кавитации, гидравлических ударов или пиков давления. Этот преобразователь обеспечивает надежное измерение давления даже в жестких условиях окружающей среды. Широкая номенклатура преобразователей давления, предназначенных для тяжелых условий работы, предусматривает выходные сигналы 4 – 20 мА, 0 – 5 В, 1 – 5 В, 1 – 6 В и 0 – 10 В, измерение абсолютного или избыточного давления, диапазоны измерения от 0 – 1 до 0 – 600 бар, а также использование самых разнообразных штуцеров и штекеров.

Отличная вибростойкость, уникальная прочная конструкция, высокая степень электромагнитной совместимости и защиты от радиопомех, а также высокая рабочая температура обеспечивают соответствие такого преобразователя давления наиболее строгим требованиям, которые предъявляются к промышленным и гидравлическим установкам.

- Выходной сигнал 4 – 20 мА, 0 – 5 В, 1 – 5 В, 1 – 6 В и 0 – 10 В.
- Рабочая температура от -40 – 125 °С.
- Диапазон измерений 0 – 600 бар.
- Предлагается широкий выбор модификаций штуцеров и штекеров
- Для использования в тяжелых промышленных условиях.
- С демпфером
- Материалы, контактирующие со средой: нержавеющая сталь (AISI 316)

Размеры и вес

Вес: 0,17 кг



Все размеры указаны в миллиметрах

Разрешения: CE, UL, UL Hazloc, Ex-N, ГОСТ Р, Сертификат типа средства измерения

Преобразователи давления MBS 3250 с демпфером

Точность:	+/- 0,5% диапазона измерений(тип.)
Температура рабочей среды:	от -40 – 125 °C
Выходной сигнал:	от 4 – 20 мА
Электрические соединения:	EN175301-803A, Pg 9
Номенклатура:	возможны модификации с различными штуцерами и штекерами



Диапазон измерений P _e [бар] ¹⁾	Присоединение давления G ¼ DIN 3852-E	Код для заказа
0 – 2,5	✓	060G1861
0 – 4	✓	060G1862
0 – 6	✓	060G1863
0 – 10	✓	060G1791
0 – 16	✓	060G1864
0 – 25	✓	060G1865
0 – 40	✓	060G1790
0 – 60	✓	060G1866
0 – 100	✓	060G1867
0 – 160	✓	060G1868
0 – 250	✓	060G1779
0 – 400	✓	060G1869
0 – 600	✓	060G1778

¹⁾ Избыточное

Запасные части и принадлежности для MBS 3250

Встраиваемый индикатор



Тип	Описание	Код для заказа
MBD 1000	Подключаемый дисплей с микропроцессорным управлением	060G2850

Штекер



Описание	Код для заказа
EN 175301-803-A, Pg 9 штекер	060G0008
En 175301-803-A, Pg 11 штекер	060G0007
En 175301-803-A, штекер с кабелем длиной 5 м	060G1034

Переходники

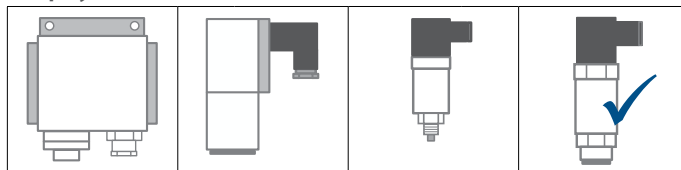


Описание	Код для заказа
от G ¼ внутренней к G ½ внешней	0603340
от G ½ внутренней к G ¼ (DIN3852) внешней	060G1022
от G ½ внутренней к G ¾ внешней	060G1023
от G ½ внутренней к G ¼ раструбной внешней	060G1024

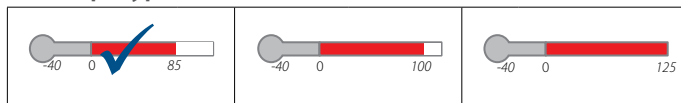
MBS 4510 - преобразователи давления с разделительной мембраной



Корпус



Температура



Высокоточный преобразователь давления MBS 4510 с разделительной мембраной предназначен для использования в неоднородных, высоковязких или кристаллизующихся промышленных средах, пищевых продуктах и напитках; обеспечивает надежное измерение давления даже в жестких условиях окружающей среды.

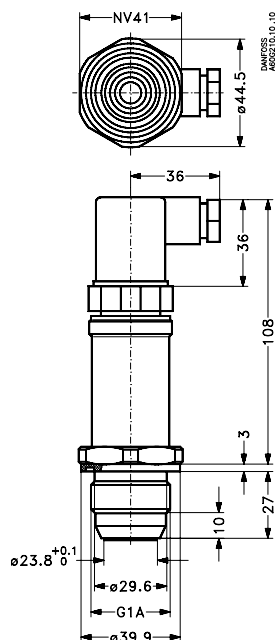
Для этих преобразователей давления предусмотрены выходной сигнал 4 – 20 мА, измерение абсолютного и избыточного давления, диапазоны измерения от 0 – 250 мбар до 0 – 25 бар, настройка нуля и шкалы, штепсельное соединение и коническое присоединение давления G1A с разделительной мембраной.

Отличная виброустойчивость, прочная конструкция, а также высокая степень электромагнитной совместимости и защиты

от радиопомех обеспечивают соответствие преобразователя давления наиболее строгим требованиям, предъявляемым к промышленным установкам.

- Выходной сигнал 4 – 20 мА.
- Рабочая температура от -10 – 85 °С.
- Диапазоны измерения от 0 – 250 мбар до 0 – 25 бар
- Предлагаются с разнообразными модификациями для подсоединения давления.
- С настройкой нуля и шкалы.
- С разделительной мембраной.
- Для использования в пищевой промышленности и в производстве напитков, а также в промышленных системах с агрессивными, неоднородными и высоковязкими средами.
- Материалы, контактирующие со средой: нержавеющая сталь (AISI 316)

Размеры и вес



Вес: 0,4 кг

Все размеры указаны в миллиметрах

Разрешения: CE, UL, UL Hazloc, Ex-N, ГОСТ Р, Сертификат типа средства измерения

Преобразователи давления MBS 4510 с разделительной мембраной

Точность: +/- 0,2% диапазона измерений(тип.)
 Температура рабочей среды: от -10 – 85 °C
 Выходной сигнал: от 4 – 20 мА
 Электрические соединения: EN 175301-803-A, Pg 9
 Настройка нуля и диапазона



Диапазон измерений P _e [бар] ¹⁾	Присоединение давления G 1 A коническая	Код для заказа
0 – 0,25	✓	060G2418
0 – 0,4	✓	060G2419
0 – 0,6	✓	060G2420
0 – 1	✓	060G2421
0 – 1,6	✓	060G2422
0 – 2,5	✓	060G2423
0 – 4	✓	060G2424
0 – 6	✓	060G2425
0 – 10	✓	060G2426
0 – 16	✓	060G2427
0 – 25	✓	060G2428

¹⁾ Избыточное

Запчасти и принадлежности для MBS 4510



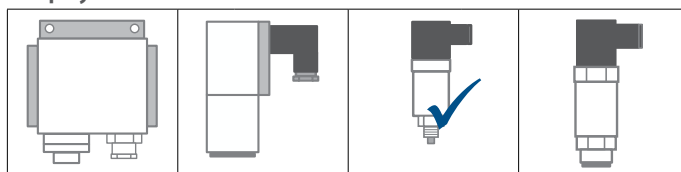
Переходники

Описание	Код для заказа
Привариваемый ниппель для конического металлического или простого металлического уплотнения	060G2501
DIN 11851 (молочное соединение) DN40	060G2505
DIN 11851 (молочное соединение) DN50	060G2506
Хомут, ISO 2852, 1½ дюйма	060G2502
Хомут, ISO 2852, 2 дюйма	060G2510
Соединение SMS 1145 connection, 1½ дюйма	060G2503

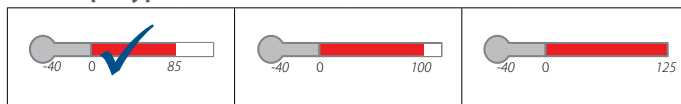
MBS 3100 - преобразователи давления для судостроения



Корпус



Температура



Компактный преобразователь давления MBS 3100, одобренный для судостроения практически всеми морскими регистрами, обеспечивает надежное измерение давления даже в жестких условиях окружающей среды.

Широкая номенклатура преобразователей давления предусматривает выходной сигнал 4 – 20 мА, измерение абсолютного или избыточного давления, диапазоны измерения от 0 – 1 до 0 – 600 бар, различные штекеры или встроенный кабель для электрических соединений и разнообразные штуцеры для подсоединения давления.

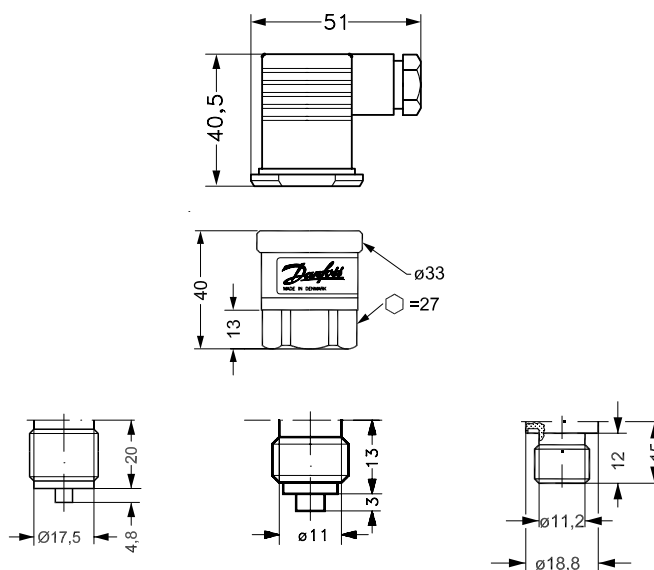
Отличная вибростойкость, прочная конструкция, а также высокая степень электромагнитной совместимости и защиты от радиопомех обеспечивают соответствие такого преобразователя

преобразователя давления наиболее строгим требованиям, которые предъявляются к судовым установкам.

- Выходной сигнал 4 – 20 мА.
- Рабочая температура от -40 – 85 °С.
- Диапазон измерений 0 – 600 бар.
- Стандартные штуцеры с внешней резьбой G ¼A DIN 16288, G ¼A с уплотнительным кольцом DIN 3852, G ½A DIN 16288.
- Одобрен для судостроения ведущими мировыми регистрами судоходства, включая Российский Морской Регистр Судоходства (PMPC).
- Пригоден для судовых установок.
- Материалы, контактирующие со средой: нержавеющая сталь (AISI 316)

Размеры и вес

Вес: 0,2 кг



Все размеры указаны в миллиметрах

Разрешения: CE, UL, UL Hazloc, Ex-N, Gost, LR, DNV, GL, RINA, ABS, BV, NKK, PRS, MRS, CSS

Преобразователи давления для судостроения MBS 3100

Точность:	+/- 0,5% диапазона измерений(тип.)
Температура рабочей среды:	от -40 – 85 °С
Выходной сигнал:	от 4 – 20 мА
Электрические соединения:	EN 175301-803-A, Pg 11
Номенклатура:	возможны модификации с различными штуцерами и штекерами



Диапазон измерений P _e [бар] ¹⁾	Присоединение давления			Коды для заказа
	G ¼ A EN 837	G ¼ A с кольцевым уплотнением DIN 3852	G ½ A EN 837	
0 – 4	✓			060G1367
0 – 6	✓			060G1368
0 – 10	✓			060G1369
0 – 16	✓			060G1370
0 – 25	✓			060G1371
0 – 40	✓			060G1372
0 – 4		✓		060G1463
0 – 6		✓		060G1464
0 – 10		✓		060G1465
0 – 16		✓		060G1466
0 – 25		✓		060G1467
0 – 40		✓		060G1468
-1 – 1,5 ²⁾			✓	060G5600
-1 – 5 ²⁾			✓	060G5601
0 – 4			✓	060G1469
0 – 6			✓	060G1470
0 – 10			✓	060G1471
0 – 16			✓	060G1472
0 – 25			✓	060G1473
0 – 40			✓	060G3388

¹⁾ Избыточное

²⁾ Избыточное относительно нормального атмосферного давления

Запчасти и принадлежности для MBS 3100

Штекеры



Описание	Код для заказа
EN 175301-803-A, Pg 9 штекер	060G0008
EN 175301-803-A, Pg 11 штекер	060G0007
EN 175301-803-A, Pg 13,5 штекер	060G0005
EN 175301-803-A, штекер с 5-м кабелем	060G1034

Переходники



Описание	Код для заказа
от G ¼ внутренней к G ½ внешней	060-3340
от G ½ внутренней к G ¼ (DIN 3852) внешней	060G1022
от G ½ внутренней к ¾ внешней	060G1023
от G ½ внутренней к ¼ раструбной внешней	060G1024
G ½ внутренняя с демпфером	060G0252



Встраиваемый индикатор

Тип	Описание	Код для заказа
MBD 1000	Подключаемый дисплей с микропроцессорным управлением	060G2850



Изолирующий клапан для монтажа преобразователя давления в соответствии с DIN 3852-E

Тип	Внутренняя резьба	Внешняя резьба	Код для заказа
MBV 2000	G ¼ DIN 3852	G ¼ DIN 3852-E	061B6001
MBV 2000	G ¼ DIN 3852	G ½ DIN 3852-E	061B6002
MBV 2000	G ½ DIN 3852	G ½A DIN 3852-E	061B6003
MBV 2000	G ¼ DIN 3852	¼-18 NPT DIN 3866-A	061B6004



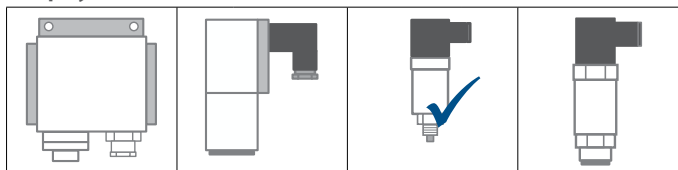
Клапанный блок

Тип	Диапазон давления [бар]	Присоединение давления	Подсоединение преобразователя	Код для заказа
MBV 3000	0 – 120	DIN 3852-E-G ¼	DIN 3852-X-G ½	061B6100

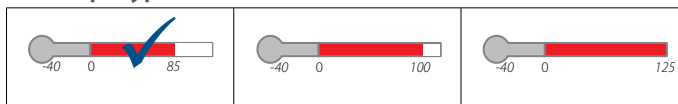
MBS 3150 - преобразователи давления для судостроения с демпфером



Корпус



Температура



Компактный преобразователь давления MBS 3150, одобренный для применения в судостроении при интенсивном воздействии рабочей среды, например, при наличии кавитации, гидравлических ударов или пиков давления. Этот преобразователь обеспечивает надежное измерение давления даже в жестких условиях окружающей среды.

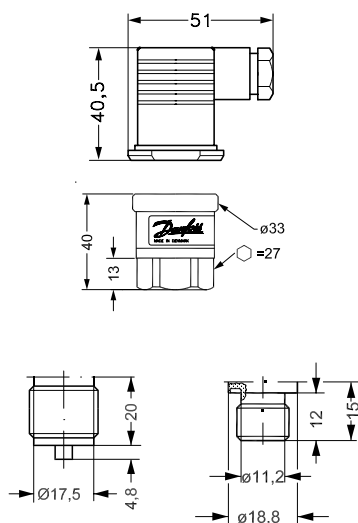
Широкая номенклатура преобразователей давления предусматривает выходной сигнал 4 – 20 мА, измерение абсолютного или избыточного давления, диапазоны измерения от 0 – 1 до 0 – 600 бар, различные штекеры или встроенный кабель для электрических соединений и разнообразные штуцеры для подсоединения давления.

Отличная вибростойкость, особо прочная конструкция, а также высокая степень электромагнитной совместимости и защиты от радиопомех обеспечивают соответствие такого

преобразователя давления наиболее строгим требованиям, которые предъявляются к судовым установкам.

- Выходной сигнал 4 – 20 мА.
- Рабочая температура от - 40 – 85 °С
- Диапазон измерений 0 – 600 бар.
- Стандартный штуцер с внешней резьбой G ¼A с кольцевым уплотнением DIN 3852, G ½A DIN 16288.
- Со встроенным демпфером.
- Одобен для судостроения ведущими мировыми регистрами судоходства, включая Российский Морской Регистр Судоходства (РМРС), рассчитан на выполнение строгих требований, предъявляемых к оборудованию морских судов.
- Материалы, контактирующие со средой: нержавеющая сталь (AISI 316)

Размеры и вес



Вес: 0,2 кг

Все размеры указаны в миллиметрах

Разрешения: CE, UL, UL Hazloc, Ex-N, ГОСТ P, LR, DNV, GL, RINA, ABS, BV, NKK, PRS, RMRS, CSS, Сертификат типа средства измерения

Преобразователи давления для судостроения MBS 3150 с демпфером

Точность: +/- 0,5% диапазона измерений (тип.)
 Температура рабочей среды: от -40 – 85 °С
 Выходной сигнал: от 4 – 20 мА
 Электрические соединения: EN 175301-803-A, Pg 11
 Номенклатура: возможны модификации с различными
 штуцерами и штекерами



Диапазон измерений P _e [бар] ¹⁾	Присоединение давления		Коды для заказа
	G ½ A EN 837	G ¼ A с кольцевым уплотнением DIN 3852	
0 – 6	✓		060G1476
0 – 10	✓		060G1477
0 – 6		✓	060G1474
0 – 10		✓	060G1475

¹⁾ Избыточное

Запчасти и принадлежности для MBS 3150

Штекеры



Описание	Код для заказа
EN 175301-803-A, Pg 9 штекер	060G0008
EN 175301-803-A, Pg 11 штекер	060G0007
EN 175301-803-A, Pg 13,5 штекер	060G0005
EN 175301-803-A, штекер с 5-м кабелем	060G1034

Переходники



Описание	Код для заказа
от G ½ внутренней к G ¼ внешней	060G1021
от G ½ внутренней к G ¼ (DIN 3852) внешней	060G1022
от G ½ внутренней к G ¾ внешней	060G1023
от G ½ внутренней к G ¼ раструбной внешней	060G1024
G ½ внутренняя с демпфером	060G0252

Встраиваемый индикатор



Тип	Описание	Код для заказа
MBD 1000	Подключаемый дисплей с микропроцессорным управлением	060G2850

Изолирующий клапан для монтажа преобразователя давления в соответствии с DIN 3852-E



Тип	Внутренняя резьба	Внешняя резьба	Код для заказа
MBV 2000	G ¼ DIN 3852	G ¼ DIN 3852-E	061B6001
MBV 2000	G ¼ DIN 3852	G ½ DIN 3852-E	061B6002
MBV 2000	G ½ DIN 3852	G ½A DIN 3852-E	061B6003

Клапанный блок

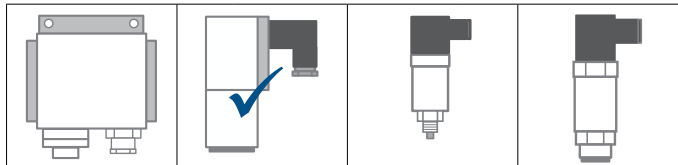


Тип	Диапазон давления [бар]	Присоединение давления	Подсоединение преобразователя	Код для заказа
MBV 3000	0 – 120	DIN 3852-E-G ½	DIN 3852-X-G ¼	061B6100

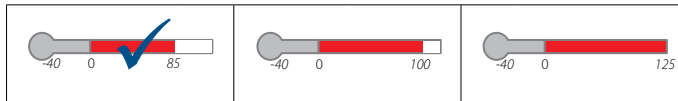
MBS 5100 - блочные преобразователи давления



Корпус



Температура



Преобразователь давления высокой точности MBS 5100, одобренный для применения в судостроении, обеспечивает надежное измерение давления даже в жестких условиях окружающей среды.

Для этой серии датчиков давления блочной конструкции предусмотрен выходной сигнал 4 – 20 мА, измерение абсолютного и избыточного давления, диапазоны измерения от 0 – 1 до 0 – 600 бар, настройка нуля и шкалы, штепсельное соединение и устройства с внутренней резьбой/фланцевые устройства для подсоединения давления.

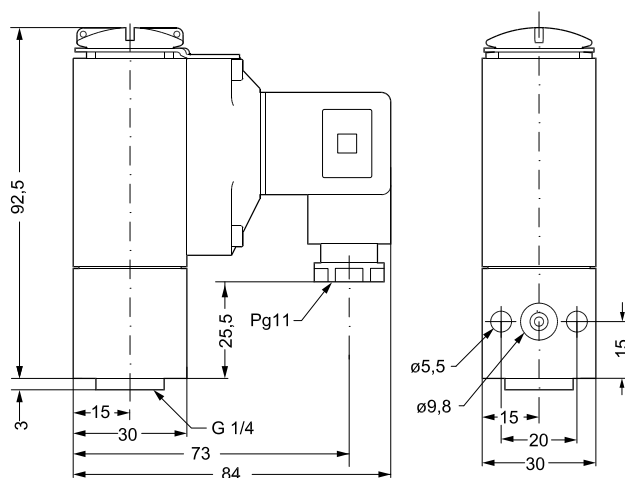
Отличная виброустойчивость, прочная конструкция, а также высокая степень электромагнитной совместимости и защиты от радиопомех обеспечивают соответствие преобразователя

давления наиболее строгим требованиям, предъявляемым к промышленным установкам.

- Выходной сигнал 4 – 20 мА.
- Рабочая температура от -40 – 85 °С.
- Диапазон измерений 0 – 600 бар.
- Присоединение давления G ¼ с внутренней резьбой.
- Одобрен для судостроения ведущими мировыми регистрами судоходства, включая Российский Морской Регистр Судоходства (РМРС).
- Разработан в соответствии со строгими требованиями, предъявляемыми к оборудованию морских судов.
- Материалы, контактирующие со средой: нержавеющая сталь (AISI 316)

Размеры и вес

Вес: 0,4 кг



Все размеры указаны в миллиметрах

Разрешения: CE, UL, UL Hazloc, Ex-N, ГОСТ Р, LR, DNV, GL, RINA, ABS, BV, NKK, PRS, RMRS, CSS, Сертификат типа средства измерения

Блочные преобразователи давления для судостроения MBS 5100

Точность: +/- 0,1% диапазона измерений (тип.)
 Температура рабочей среды: от -40 – 85 °C
 Выходной сигнал: от 4 – 20 мА
 Электрические соединения: EN 175301-803-A, Pg 11
 Настройка нуля и диапазона



Диапазон измерений P _e [бар] ¹⁾	Присоединение давления G ¼ с фланцем	Код для заказа
0 – 1	✓	060N1032
0 – 2,5	✓	060N1033
0 – 4	✓	060N1034
0 – 6	✓	060N1035
0 – 10	✓	060N1036
0 – 16	✓	060N1037
0 – 25	✓	060N1038
0 – 40	✓	060N1039
0 – 60	✓	060N1040
0 – 100	✓	060N1041

¹⁾ Избыточное

Запчасти и принадлежности для MBS 5100



Штекеры

Описание	Код для заказа
EN 175301-803-A, Pg 9 штекер	060G0008
EN 175301-803-A, Pg 11 штекер	060G0007
EN 175301-803-A, Pg 13,5 штекер	060G0005
EN 175301-803-A, штекер с 5-м кабелем	060G1034

MBV 5000 - клапанный блок для монтажа и испытаний под давлением

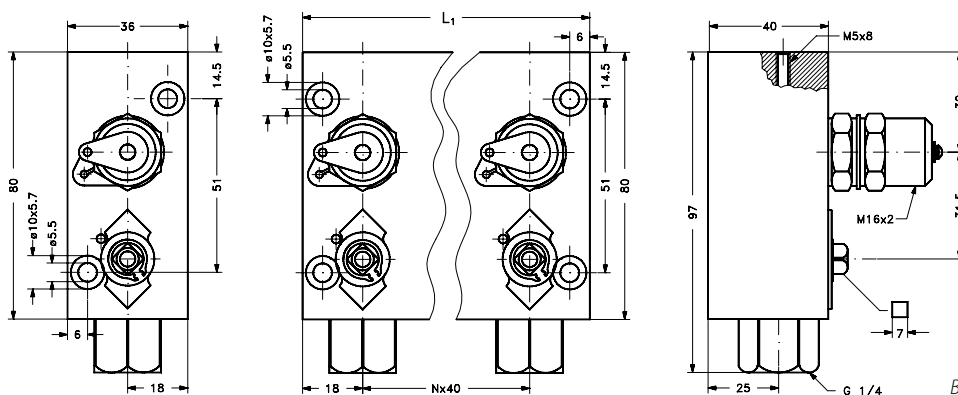
Температура рабочей среды: от -20 – 120 °C

Присоединение давления: G 1/4 (вход)

Фланец / M5 x 8 (выход)



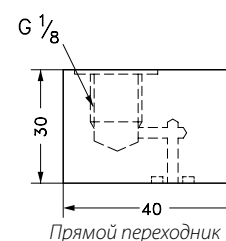
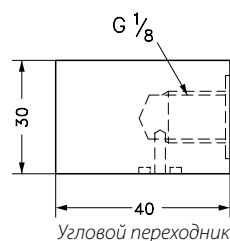
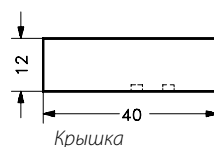
Выход №	Длина (L ₁) [мм]	Коды для заказа
x1	36	061B7000
x2	76	061B7001
x3	116	061B7002
x4	156	061B7003
x5	196	061B7004
x2	76	061B7005
x3	116	061B7006
x4	156	061B7007
x5	196	061B7008
x2	76	061B7009
x3	116	061B7010
x4	156	061B7011
x5	196	061B7012



Масса: 0,4 - 2 кг, в зависимости от комплектации

Все размеры указаны в миллиметрах

Стандартный фланец - переходники G 1/8

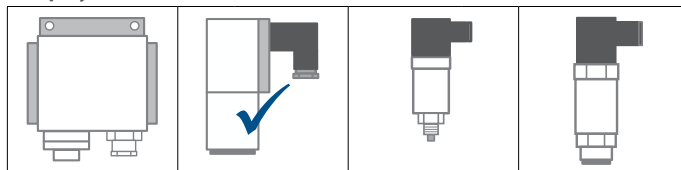


Описание	Код для заказа
Крышка	061B720001
Угловой переходник	061B720101
Прямой переходник	061B720201

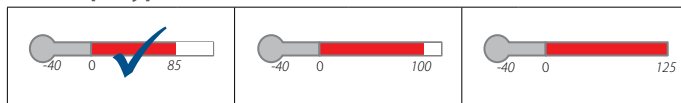
MBS 5150 - блочные преобразователи давления с демпфером



Корпус



Температура



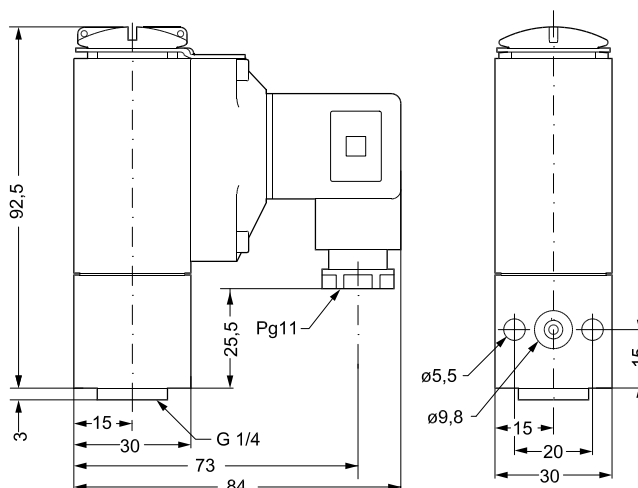
Преобразователь давления высокой точности MBS 5150, одобренный для применения в судостроении, предназначен для использования в таких областях применения, где возможно интенсивное воздействие рабочей жидкости, например, при наличии кавитации, гидравлических ударов или пиков давления. Этот преобразователь обеспечивает надежные измерения давления даже в жестких условиях окружающей среды. Для этой серии датчиков давления блочной конструкции предусмотрен выходной сигнал 4 – 20 мА, измерение абсолютного и избыточного давления, диапазоны измерения от 0 – 1 до 0 – 600 бар, настройка нуля и шкалы, штепсельное соединение и устройства с внутренней резьбой/фланцевые устройства для подсоединения давления. Отличная виброустойчивость, прочная конструкция, а также высокая степень электромагнитной совместимости и защиты от радиопомех обеспечивают соответствие преобразователя

давления наиболее строгим требованиям, предъявляемым к промышленным установкам.

- Выходной сигнал 4 – 20 мА.
- Рабочая температура от -40 – 85 °С.
- Диапазон измерений 0 – 600 бар.
- Присоединение давления G ¼ с внутренней резьбой.
- Со встроенным демпфером.
- Одобрен для судостроения ведущими мировыми регистрами судоходства, включая Российский Морской Регистр Судоходства (РМРС).
- Разработан в соответствии со строгими требованиями, предъявляемыми к оборудованию морских судов.
- Материалы, контактирующие со средой: нержавеющая сталь (AISI 316)

Размеры и вес

Вес: 0,4 кг



Все размеры указаны в миллиметрах

Разрешения: CE, UL, UL Hazloc, Ex-N, ГОСТ Р, LR, DNV, GL, RINA, ABS, BV, NKK, PRS, RMRS, CSS, Сертификат типа средства измерения

Блочные преобразователи давления для судостроения с демпфером MBS 5150

Точность: +/- 0,1% диапазона измерений (тип.)
 Температура рабочей среды: от -40 – 85 °C
 Выходной сигнал: от 4 – 20 мА
 Электрические соединения: EN 175301-803-A, Pg 11
 Настройка нуля и диапазона



Диапазон измерений P _e [бар] ¹⁾	Присоединение давления G ¼ с фланцем	Код для заказа
0 – 1	✓	060N1081
0 – 2,5	✓	060N1083
0 – 4	✓	060N1084
0 – 6	✓	060N1063
0 – 10	✓	060N1064
0 – 16	✓	060N1065
0 – 25	✓	060N1085
0 – 40	✓	060N1066
0 – 60	✓	060N1086
0 – 100	✓	060N1087

¹⁾ Избыточное

Запчасти и принадлежности для MBS 5150

Штекеры



Описание	Код для заказа
EN 175301-803-A, Pg 9 штекер	060G0008
EN 175301-803-A, Pg 11 штекер	060G0007
EN 175301-803-A, Pg 13,5 штекер	060G0005
EN 175301-803-A, штекер с 5-м кабелем	060G1034

MBV 5000 - клапанный блок для монтажа и испытаний под давлением

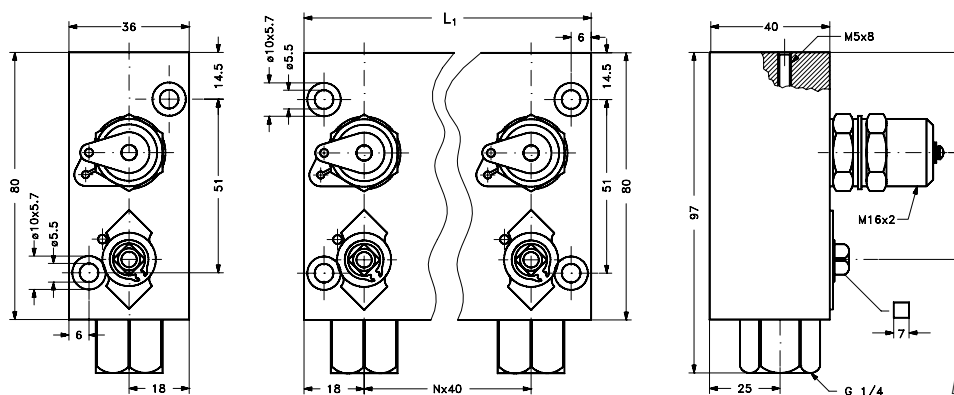
Температура рабочей среды: от -20 – 120 °С

Присоединение давления: G 1/4 (вход)

Фланец / M5 x 8 (выход)



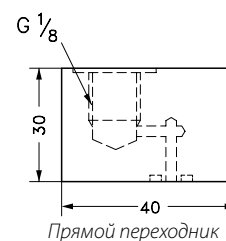
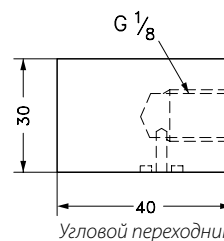
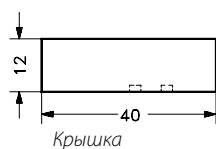
Выход №	Длина (L ₁) [мм]	Коды для заказа
x1	36	061B7000
x2	76	061B7001
x3	116	061B7002
x4	156	061B7003
x5	196	061B7004
x2	76	061B7005
x3	116	061B7006
x4	156	061B7007
x5	196	061B7008
x2	76	061B7009
x3	116	061B7010
x4	156	061B7011
x5	196	061B7012



Масса: 0,4 - 2 кг, в зависимости от комплектации

Все размеры указаны в миллиметрах

Стандартный фланец - переходники G 1/8

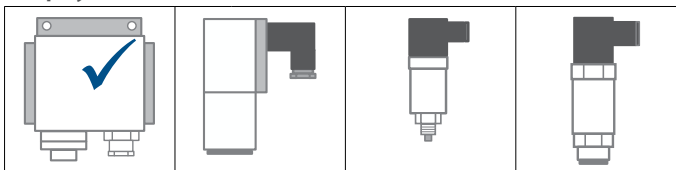


Описание	Код для заказа
Крышка	061B720001
Угловой переходник	061B720101
Прямой переходник	061B720201

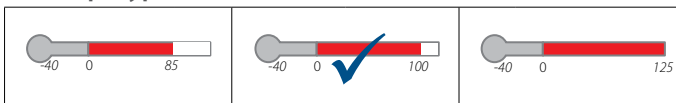
EMP 2 - корпусные преобразователи давления



Корпус



Температура



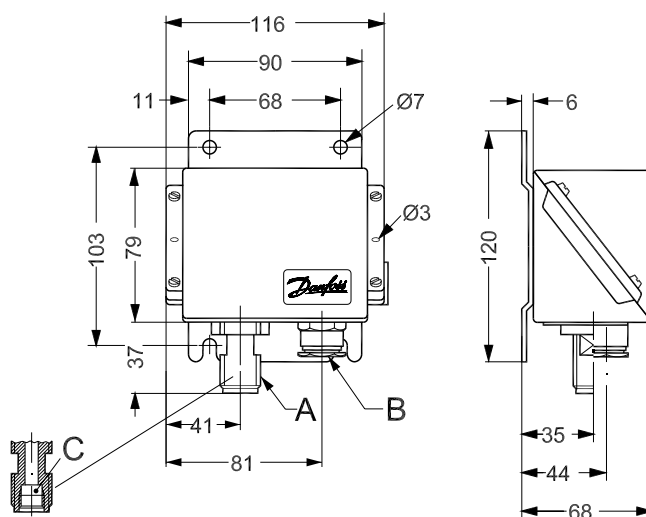
Преобразователь давления EMP 2, одобренный для применения в судостроении, обеспечивает надежное измерение давления даже в жестких условиях окружающей среды. Для этой серии преобразователей давления корпусной конструкции предусмотрен выходной сигнал 4 – 20 мА, измерение избыточного давления, диапазоны измерения от 0 – 1 до 0 – 400 бар, настройка нуля и шкалы, кабельный ввод Pg 13,5 и различные присоединения давления.

Прочная конструкция обеспечивает соответствие этого преобразователя давления самым строгим требованиям.

- Выходной сигнал 4 – 20 мА.
- Рабочая температура от -10 – 70 °C
- Диапазон измерения 0 – 400 бар.
- Штуцеры для подсоединения давления G ¼, G ½A стандартные, G ¾A манометрические.
- С настройкой нуля и шкалы.
- Одобрен для судостроения ведущими мировыми регистрами судоходства, включая Российский Морской Регистр Судоходства (РМРС).
- Для использования в тяжелых промышленных и морских условиях
- Материалы, контактирующие со средой: нержавеющая сталь (AISI 316)

Размеры и вес

Вес: 1 кг



A: G ½A (G ¾A (манометрический))
 B: Pg 13,5
 C: G ¼

Все размеры указаны в миллиметрах

Разрешения: CE, UL, UL Hazloc, Ex-N, ГОСТ Р, LR, DNV, GL, RINA, ABS, BV, NKK, PRS, RMRS, CSS, Сертификат типа средства измерения

Преобразователи давления EMP 2

Точность: +/- 0,3 % диапазона измерений
 Температура рабочей среды: от -40 – 100 °C
 Выходной сигнал: от 4 – 20 mA
 Электрические соединения: Клеммная колодка, Pg 13,5
 Настройка нуля и диапазона



Рабочее давление P _e [бар] ¹⁾	Присоединение давления		Код для заказа
	G 1/2 A	G 3/8 A	
-1 – 1,5 ¹⁾	✓		084G2100
-1 – 5 ¹⁾	✓		084G2101
0,2 – 1	✓		084G2102
0 – 1	✓		084G2103
0 – 1,6	✓		084G2104
0 – 2,5	✓		084G2105
0 – 4	✓		084G2106
0 – 4		✓	084G2206
0 – 6	✓		084G2107
0 – 6		✓	084G2207
0 – 6	✓		084G2108
0 – 10	✓		084G2109
0 – 10		✓	084G2209
0 – 10	✓		084G2110
0 – 16	✓		084G2111
0 – 16		✓	084G2211
0 – 25	✓		084G2112
0 – 40	✓		084G2113
0 – 40		✓	084G2213
0 – 60	✓		084G2114
0 – 100	✓		084G2115
0 – 160	✓		084G2116
0 – 250	✓		084G2117
-1 – 9 ¹⁾	✓		084G2120

¹⁾ Избыточное

Запчасти и принадлежности для EMP

Демпфирующая катушка

Описание	Материал	Код для заказа
Капиллярная трубка длиной 1,5 м и накидными гайками с внутренней резьбой G 3/8.	Медь	060-104766
Капиллярная трубка длиной 1 м и накидными гайками с внутренней резьбой G 1/2.	Нержавеющая сталь	060-016966
Капиллярная трубка длиной 1 м и накидными гайками с внутренней резьбой G 3/8. Армированная.	Медь	060-333366

Демпфирующая катушка, медь



Демпфирующая катушка, нержавеющая сталь



Демпфирующая катушка, армированная



Ниппель

Описание	Материал	Код для заказа
G 1/4 A x G 3/8 A с медной шайбой.	Латунь	060-333266
G 1/4 A x M10 наружн. x 1 с медной шайбой.	Латунь	060-333866





Датчики температуры

Подразделение “Промышленная Автоматика” компании Danfoss, работающее в разнообразных и ответственных отраслях промышленности по всему миру, является вашим универсальным партнером по промышленным системам управления. Благодаря компании Danfoss вы получаете доступ к широкому спектру технологий компании Danfoss для большого количества отраслей промышленности.

ГИДРАВЛИЧЕСКОЕ ОБОРУДОВАНИЕ

В мире, зависящем от инфраструктуры, мобильное гидравлическое оборудование является ключевым элементом обеспечения современного уровня жизни для постоянно растущего населения. Мобильное гидравлическое оборудование обладает эффективностью, экономичностью, надежностью и безопасностью для окружающей среды независимо от того, используется ли оно в строительстве, сельском хозяйстве или транспортировке.

МОРСКОЕ ПРИМЕНЕНИЕ

Области применения варьируются от отвода сточных вод до очистки выхлопных газов: на современном судне используется большинство систем, применяемых на суше, просто сосредоточенных на ограниченном пространстве. Подразделение “Промышленная Автоматика” компании Danfoss является мировым лидером по поставке преобразователей давления для автоматизации судовых двигателей и других ответственных узлов: двухтактных и четырехтактных дизельных и газовых двигателей, силовых установок, установок обработки топлива, маслоотделителей и другого оборудования.

ВОЗДУШНЫЕ КОМПРЕССОРЫ

Промышленный сектор по производству воздушных компрессоров охватывает огромный ассортимент оборудования, начиная от малогабаритных агрегатов, используемых в медицинских целях, и заканчивая крупными промышленными компрессорами, работающими в диапазоне мощности, измеряемом киловаттами. Основные используемые технологии компрессоров весьма разнообразны.

НАСОСЫ

Мировая потребность в чистой воде является огромной и постоянно растет, требуя принятия общих мер по управлению оборотом воды. Компания Danfoss готова внести свой вклад в такое серьезное начинание. Для нас насос является ключевым элементом в управлении оборотом воды – начиная с водозабора и заканчивая стоками. Поэтому мы подготовили серию датчиков и реле для насосов, специально предназначенных для самых распространенных областей применения в водном хозяйстве.



Примеры



Контроль температуры в пропульсивных судовых системах с помощью датчиков МВТ обеспечивает бесперебойную и безопасную работу судовых силовых установок.



Ветрогенераторы являются одним из самых распространенных источников возобновляемой энергии. Датчики температуры МВТ используются для контроля температуры гидравлического масла.

Датчики температуры

В ЭТОМ КАТАЛОГЕ



MBT 5250

MBT 153

MBT 3270

MBT 5252

MBT 3560

		MBT 5250	MBT 153	MBT 3270	MBT 5252	MBT 3560
Область применения	Транспорт					
	Отопление и стерилизация					
	Машиностроение					
	Энергетика					
Характеристики	Pt 100/Pt 1000	✓	✓	✓	✓	
	NTC/PTC	✓	✓	✓	✓	
	Встроенный преобразователь					мА/В пост. тока
	Сменный преобразователь				мА	
	Измерительный элемент	Сменный	Фиксированный	Фиксированный	Сменный	Фиксированный
	Температура рабочей среды	от -50 – 200 °C (от -58 – 392 °F) 	от -50 – 200 °C (от -58 – 392 °F) 	от -50 – 300 °C (от -58 – 572 °F) 	от -50 – 400 °C (от -58 – 752 °F) 	от -50 – 200 °C (от -58 – 392 °F)
	Класс защиты корпуса	IP65 (NEMA 4)	IP67 (NEMA 6)	IP65 (NEMA 4)	IP65 (NEMA 4)	IP65/IP67 (NEMA 4/ NEMA 6)
	Материал защитной гильзы	№ по стандарту Werkstoff — 1.4571 (AISI 316 Ti)	№ по стандарту Werkstoff — 1.4571 (AISI 316 Ti)	№ по стандарту Werkstoff — 1.4571 (AISI 316 Ti)	№ по стандарту Werkstoff — 1.4571 (AISI 316 Ti)	№ по стандарту Werkstoff — 1.4571 (AISI 316 Ti)
	Время реакции t0,5 в воде (с)	9 с	1 с	1,5 с	12 с	10 с
	Морской сертификат	✓			✓	

Судостроение и мобильная гидравлика

Электроэнергетика и ветрогенераторы

Котлы и котельные, стерилизаторы и автоклавы

Промышленная гидравлика, компрессоры, насосы и промышленные двигатели

Датчики для надежного измерения температуры

Выдающиеся эксплуатационные характеристики датчиков температуры определяются следующими параметрами:

- чувствительным элементом;
- точностью и скоростью реакции;
- прочностью конструкции.

1 Чувствительный элемент

- Термометры сопротивления (Pt100/Pt1000) используют стандартизированные сигналы и обеспечивают высокую точность, благодаря чему получили широкое распространение в различных отраслях промышленности.
- Сменный измерительный элемент

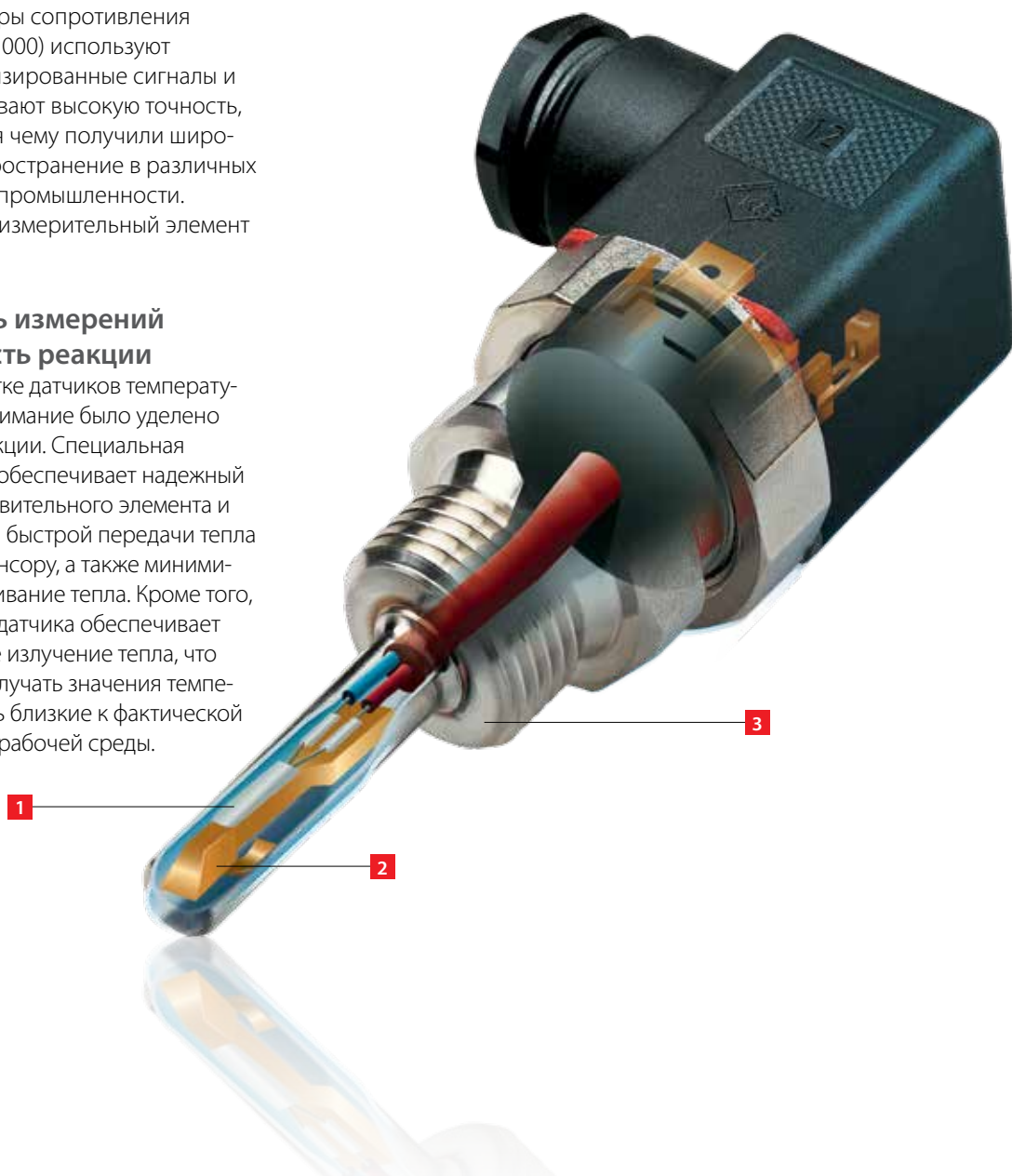
2 Точность измерений и скорость реакции

При разработке датчиков температуры особое внимание было уделено времени реакции. Специальная конструкция обеспечивает надежный контакт чувствительного элемента и арматуры для быстрой передачи тепла от среды к сенсору, а также минимизирует рассеивание тепла. Кроме того, конструкция датчика обеспечивает минимальное излучение тепла, что позволяет получать значения температуры, очень близкие к фактической температуре рабочей среды.

3 Конструкция

Конструкция датчика обеспечивает длительный срок службы благодаря следующим отличительным особенностям:

- высокая ударо- и вибростойкость;
- высокая степень защиты IP65; гильза из
- нержавеющей стали (AISI 316);
- позолоченные контакты для минимизации искажения сигнала.



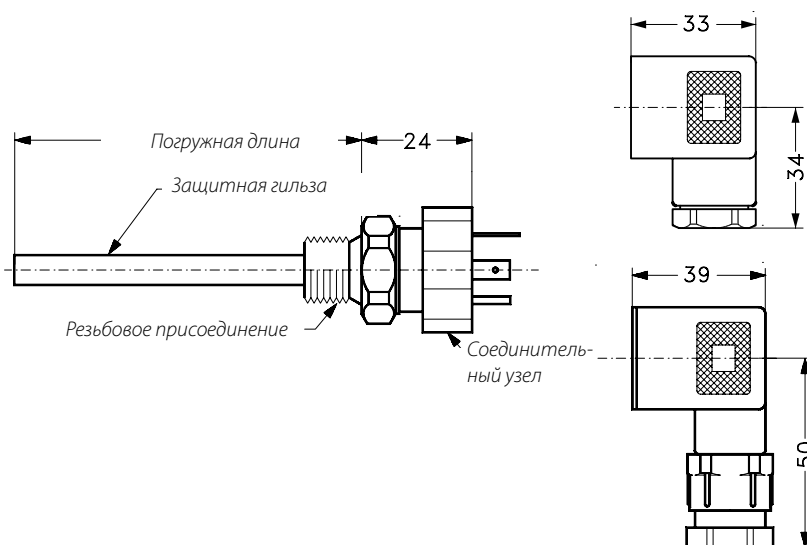
МВТ 5250 – термометры сопротивления



МВТ 5250 — термометры сопротивления, предназначенные для тяжелых условий эксплуатации, которые можно использовать для управления подачей охлаждающей воды, смазочного или гидравлического масла, а также для регулирования работы холодильных установок в промышленности и в судостроении. В этом датчике используются тонкопленочные чувствительные элементы Pt100 или Pt1000, обеспечивающие надежные и точные измерения. По запросу возможна поставка МВТ 5250 с чувствительным элементом NTC/PTC. Измерительный элемент с силиконовым кабелем обеспечивает очень высокую вибростойкость датчика. Все детали, контактирующие с рабочей средой, изготовлены из нержавеющей стали AISI 316 Ti. Стандартно МВТ 5250 оборудованы штекером EN 175301-803-A, Pg 9, но по запросу возможна поставка с разъемом M12 или байонетом DIN 72585.

- Для измерения температуры газообразных или жидких сред, например, для воздуха, газа, пара, воды или масла
- Диапазон измерений — до +200 °С.
- Чувствительный элемент Pt100 или Pt1000.
- Возможно использование с 2- или 3-проводными соединениями.
- Штекер с позолоченными контактами.
- Сменный чувствительный элемент.
- Сертифицирован для использования в судостроении.
- Внесены в реестр средств измерений РФ, межповерочный интервал - 2 года.
- Материалы, контактирующие со средой: Нержавеющая сталь (AISI 316)

Габаритные размеры и масса:



Масса: от 0,145 кг до 0,220 кг, зависит от погружной длины

Все размеры указаны в мм

Сертификаты: CE, LR, GL BV, DNV, ClassNK, RINA, ABS, CCS, внесены в Госреестр средств измерений РФ

МВТ 5250 – термометры сопротивления

Диапазон измерений: от -50 – 200 °С

Чувствительный элемент: 1 x Pt 100

Наружная часть гильзы: Нет



Длина погружной части [мм]	Резьбовое присоединение размер	Кабельный ввод: EN 175301-803-A			Код для заказа
		Pg 9	Pg 11	Pg 13.5	
50	G 1/2 A	✓			084Z8011
50	G 1/2 A		✓		084Z8036
50	G 3/4 A		✓		084Z8037
100	G 3/4 A		✓		084Z8006
100	G 1/2 A	✓			084Z8012
100	G 1/2 A		✓		084Z8039
150	G 1/2 A		✓		084Z8008
150	G 1/2 A	✓			084Z8010
150	G 3/4 A			✓	084Z8014
150	G 3/4 A		✓		084Z8041
200	G 1/2 A	✓			084Z8022
200	G 1/2 A		✓		084Z8043
200	G 3/4 A			✓	084Z8218
200	G 3/4 A		✓		084Z8044
50	G 3/4 A			✓	084Z8058
100	G 3/4 A			✓	084Z8013

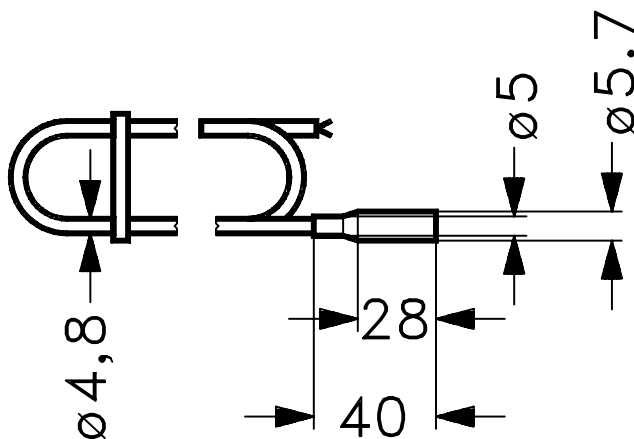
МВТ 153 – кабельные термометры сопротивления



МВТ 153 — датчик температуры, предназначенный для тяжелых условий эксплуатации, который можно использовать для управления подачей охлаждающей воды и регулирования вентиляционных систем в промышленности и на морских судах. В этом датчике используются тонкопленочные чувствительные элементы Pt100 или Pt1000, обеспечивающие надежные и точные измерения. По запросу возможна поставка МВТ 153 с чувствительным элементом NTC/РТС. Датчик защищен корпусом из нержавеющей стали и снабжен кабелем, что делает его установку очень простой. МВТ 153 можно использовать в сочетании с дополнительной гильзой, которая служит для защиты от воздействий рабочей среды. Стандартно покрытие кабеля изготавливается из поливинилхлорида (ПВХ) или силикона, также существуют модификации с изоляцией из тефлона.

- Диапазон измерений: от -50 до +200 °С.
- Малая инерционность.
- Чувствительный элемент Pt100 или Pt1000.
- 2- или 4-проводное соединение.
- Внесены в реестр средств измерений РФ, межповерочный интервал - 2 года
- Материалы, контактирующие со средой: Нержавеющая сталь (AISI 316)

Габаритные размеры и масса:



Масса: от 0,120 кг до 0,425 кг,
зависит от длины кабеля

Все размеры указаны в мм

Сертификаты: CE, LR, DNV, ClassNK

МВТ 153 – кабельные термометры сопротивления

Диапазон измерений: от -50 – 200 °С

Малая инерционность



Чувствительный элемент		Длина кабеля [м]	Тип кабеля		Схема соединения [шт.]	Код для заказа
Pt 100	Pt 1000		ПВХ	Силикон		
✓		3,5	✓		2	084Z6030
✓		8,5	✓		2	084Z6032
	✓	3,5	✓		2	084Z6033
	✓	5,5	✓		2	084Z6034
	✓	8,5	✓		2	084Z6035
✓		3,5		✓	2	084Z6036
✓		5,5		✓	2	084Z6037
✓		8,5		✓	2	084Z6038
	✓	3,5		✓	2	084Z6039
✓		3,5		✓	4	084Z6215
✓		5,5		✓	4	084Z6042
✓		8,5		✓	4	084Z6216

Запчасти и принадлежности

Защитная гильза МВТ 120



Длина погружной части [мм]	Резьбовое присоединение G ½ A	Наружный диаметр [мм]	Код для заказа
50	✓	8	084Z6050
100	✓	8	084Z6051
200	✓	8	084Z6053
250	✓	8	084Z6054

МВТ 3270 – термометры сопротивления



Универсальные датчики температуры МВТ 3270 могут быть использованы в различных промышленных применениях, например в компрессорах, мобильной гидравлике или для измерения температуры выхлопных газов.

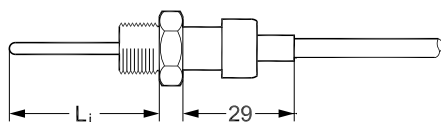
Их отличительная особенность — высокая надежность и малые размеры.

Датчик может поставляться с различными чувствительными элементами (Pt100, Pt1000, NTC и PTC) и разными электрическими присоединениями (кабель, Delphi Metri Pack, AMP junior power Timer, Deutch DT04).

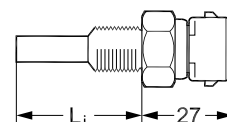
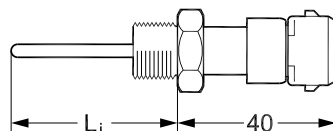
- Прочный корпус и высокая защита от влаги.
- Фиксированный измерительный элемент.
- Гильза из латуни или нержавеющей стали.
- Крайне малая инерционность.
- Диапазон измерений: до 300 °С.
- Модели с чувствительными элементами Pt100 и Pt1000 внесены в реестр средств измерений РФ, межповерочный интервал - 2 года
- Материалы, контактирующие со средой: Нержавеющая сталь (AISI 316)

Габаритные размеры и масса:

Масса: 0,085 кг



-50 – 300 °С



-50 – 150 °С

Все размеры указаны в мм

МВТ 3270 – термометры сопротивления

Фиксированный измерительный элемент

Малая инерционность

Чувствительный элемент		Длина погружной части (L _i) [мм]	Диапазон измерений, [°С]	Диаметр гильзы Ø [мм]	Электрическое присоединение			Код для заказа
Pt 100	Pt 1000				AMP	Cable [м]	Deutch	
✓		24	-50 – 150	6	✓			084Z2014
	✓	28	-50 – 150	4,2	✓			084Z2012
✓		40	-50 – 300	3	✓			084Z2018
✓		40	-50 – 300	3			✓	084Z2019
✓		40	-50 – 300	3		2		084Z2021



Сертификаты: CE

МВТ 5252 — термометры сопротивления



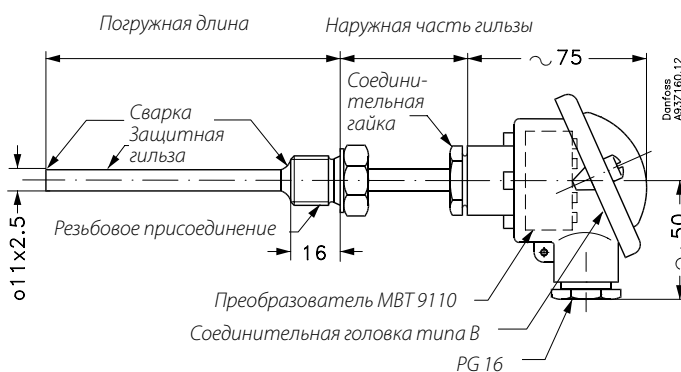
МВТ 5252 – датчик температуры, предназначенный для тяжелых условий эксплуатации, который можно использовать для систем управления подачей охлаждающей воды, смазочного или гидравлического масла, а также для регулирования работы холодильных и общепромышленных установках, а также в судостроении. В этом датчике используются тонкопленочные чувствительные элементы Pt100 или Pt1000, обеспечивающие надежные и точные измерения. По запросу возможна поставка МВТ 5250 с чувствительным элементом NTC/PTC.

Возможна также поставка МВТ 5252 со встроенным преобразователем 4 – 20 мА. Для датчиков в низкотемпературном исполнении (от -50 °С – 200 °С) используется чувствительный элемент с силиконовым кабелем, что обеспечивает высокую вибростойкость. Все детали, контактирующие с рабочими средами, изготовлены из нержавеющей стали AISI 316 Ti. Стандартно МВТ 5252 снабжен головкой В, но производятся модификации с головкой В-мини (по запросу).

- Для измерения температуры газообразных или жидких сред, например, для воздуха, газа, пара, воды или масла
- Диапазон измерений: до +400 °С.
- Модификации с встроенным нормирующим преобразователем.
- Сертифицирован для использования в судостроении.
- Внесены в реестр средств измерений РФ, межповерочный интервал - 2 года
- Материалы, контактирующие со средой: Нержавеющая сталь (AISI 316)

Габаритные размеры и масса:

Масса: от 0,37 кг до 0,45 кг, зависит от погружной длины



Все размеры указаны в мм

Сертификаты: CE, LR, BV, DNV, ClassNK, RINA, ABS, KRS, CCS

МВТ 5252 — термометры сопротивления

Диапазон измерений: от -50 – 200 °С

Чувствительный элемент: Pt 100

Соединительная головка: Головка В

Наружная часть гильзы: 50 мм



Длина погружной части [мм]	Выходной сигнал преобразователя 4 – 20 мА	Диапазон измерений преобразователя 0 – 100 °С	Код для заказа G 1/2A	Код для заказа G 3/4A
50	-	-	084Z8210	084Z8230
80	-	-	084Z6140	084Z6164
100	-	-	084Z8211	084Z8231
150	-	-	084Z8212	084Z8232
200	-	-	084Z8213	084Z8233
250	-	-	084Z6139	084Z6141
50	✓	✓	084Z8214	084Z8234
80	✓	✓	084Z6142	084Z6144
100	✓	✓	084Z8215	084Z8235
150	✓	✓	084Z8216	084Z8236
200	✓	✓	084Z8217	084Z8237
250	✓	✓	084Z6143	084Z6145

МВТ 3560 — термометры сопротивления со встроенным преобразователем

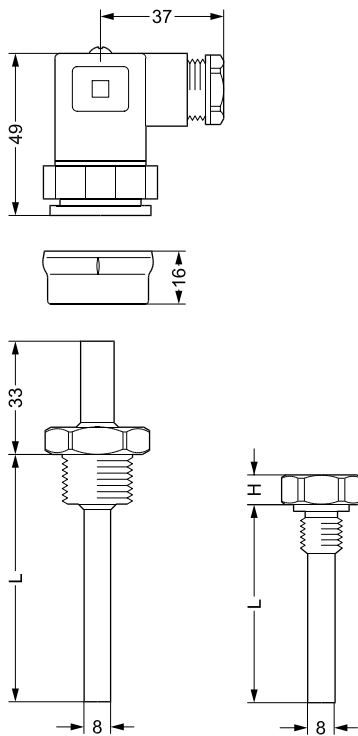


В конструкции МВТ 3560 мы применили технологию наших стандартных датчиков температуры и инновационную конструкцию электронного преобразователя, что позволило создать компактные термометры сопротивления с унифицированным выходным сигналом. МВТ 3560 предназначен для использования в тех случаях, когда требуется надежное, прочное и точное оборудование в средах, оказывающих жесткое воздействие. Предлагаются версии с разнообразными технологическими и электрическими соединениями. Возможна поставка с наружной частью гильзы длиной 33 мм, позволяющей измерять температуру до 200 °С без повреждения встроенной электроники.

- Компактная конструкция.
- Корпус из кислотоупорной нержавеющей стали (AISI 316L).
- Диапазон измерений: от -50 °С – 200 °С.
- Чувствительный элемент Pt 1000.
- Выходные сигналы: 4 – 20 мА или пропорциональный
- Защитная гильза: \varnothing 8 мм.
- Длина погружной части: от 50 – 250 мм.
- Материалы, контактирующие со средой: Нержавеющая сталь (AISI 316)

Габаритные размеры и масса:

Масса: от 0,15 кг до 0,22 кг
зависит от погружной длины



L = погружная длина
 H = 9 мм

Все размеры указаны в мм

Сертификаты: CE

МВТ 3560 — термометры сопротивления со встроенным преобразователем

Диапазон измерений: от -50 – 200 °С
 Электрическое присоединение: EN175301-803A, Pg 9
 Чувствительный элемент: Pt 1000
 Защитная гильза: Ø 8 мм
 Резьбовое присоединение: G ¼ A



Длина погружной части [мм]	Выходной сигнал 4 – 20 мА	Настройка преобразователя [°С]	Наружная часть гильзы [мм]	Код для заказа
50	✓	0 – 100	-	084Z4030
100	✓	0 – 100	-	084Z4031
150	✓	0 – 100	-	084Z4032
200	✓	0 – 100	-	084Z4033
250	✓	0 – 100	-	084Z4034
50	✓	0 – 200	33	084Z4035
100	✓	0 – 200	33	084Z4036
150	✓	0 – 200	33	084Z4037
200	✓	0 – 200	33	084Z4038
250	✓	0 – 200	33	084Z4039

Запасные части и принадлежности

Защитная гильза

Длина погружной части [мм]	Длина погружной части гильзы [мм]	Резьбовое присоединение G ¼ A	Диаметр гильзы Ø 11 [мм]	Код для заказа
50	37.50	✓	✓	084Z7258
100	87.50	✓	✓	084Z7259
150	137.50	✓	✓	084Z7260
200	187.50	✓	✓	084Z7261
250	237.50	✓	✓	084Z7262



Цифровой индикатор

Тип	Описание	Код для заказа
MBD 1000	Встраиваемый индикатор с микропроцессорным управлением	060G2850





Реле давления и температуры

Danfoss предлагает широкую номенклатуру приборов высокого качества для контроля давления и температуры, которые могут быть использованы в различных отраслях промышленности.

Судостроение и железнодорожный транспорт

Морской и железнодорожный транспорт особенно требовательны к надежности всех компонентов. Выход любого, даже самого маленького, элемента системы управления и безопасности способен привести не только к существенным затратам, потери времени, но и к трагическим последствиям. Именно поэтому специалисты этих отраслей выбирают в качестве поставщиков компании с надежной репутацией и только превосходными продуктами и среди них:

- Реле давления и температуры для защиты систем смазки — KPS, CAS и MBC
- Реле давления для управления воздушными компрессорами — MBC, KP и RT
- Основное оборудование для обеспечения работоспособности систем безопасности на поездах — тип RT и CAS.

Водяные насосы и воздушные компрессоры

Для насосов и компрессоров крайне важным является поддержание постоянного значения давления и потока.

Danfoss предлагает следующие решения:

- Регулирование, прямой пуск и останов одно- и трехфазных двигателей с помощью реле давления — RT, MBC, CS, CAS и KP/KPI.
- Защита насосов от сухого хода с помощью KP/KPI и RT.

Промышленные котлы и котельные

Для котлов и котельных жизненно важен надежный и точный контроль температуры и давления паровых и водогрейных котлов, теплообменников, а также систем водоподготовки. Производственная номенклатура Danfoss по разработке и изготовлению контрольно-измерительной аппаратуры для паровых и водогрейных котлов высокого давления и горелочного оборудования включает:

- Сертифицированные устройства регулирования давления — BCP и RT.
- Надежные реле для систем автоматических защит и блокировок с ручным и автоматическим сбросом — BCP, RT и KP.

Гидравлическое оборудование и ветроэлектрогенераторы

Реле Danfoss отлично подходят для безупречной работы в составе систем регулирования, диагностики, автоматических защит и блокировок в различных применениях:

- Смазка и охлаждение генераторов и трансмиссий — MBS, KPS, KPI, KP, CAS и RT.
- Гидравлические модули, такие как цилиндры и дисковые тормоза — MBS, KPS и RT.
- Силовые гидравлические установки — MBS и KP.

Автоклавы и стерилизаторы

Высокая точность регулирования и надежная защита необходимы для безупречной работы автоклавов.

Температура и давления должны контролироваться в узком диапазоне с высокой повторяемостью и надежностью, что обеспечивают:

- Контроль уплотнения двери — KP, VCP и RT.
- Контроль давления пара — KP, RT и VCP.
- Аварийная сигнализация давления в рабочей камере — VCP, KP и RT.

Примеры



Реле давления для котлов серии VCP воплотили в себе наш огромный опыт в сочетании с современным дизайном. Передовые технологии позволили установить новые стандарты надежности и длительности срока эксплуатации при минимальном обслуживании.



В судостроении основными требованиями являются компактность и надежность и им в полной мере отвечают реле давления MBS 5100, разработанные в соответствии с блочной концепцией. Высокая устойчивость к вибрации и ударам признанными ведущими мировыми регистрами судоходства.



Ветроэнергетика один из лидеров отрасли возобновляемых источников энергии. Реле температуры KPS обеспечивают защиту оборудования от перегрева.

Промышленные реле

В этом каталоге

Реле давления



Тип

RT

BCP

KPS

CAS

KP/KPI

CS

Сегменты	Судостроение и железнодорожный транспорт						
	Котлы и котельные						
	Автоклавы и стерилизаторы						
	Водяные насосы и воздушные компрессоры						
	Гидравлическое оборудование						
	Ветрогенераторы						
Характеристики	Диапазон настройки	-1 – 30 бар	0,03 – 40 бар	0 – 60 бар	0 – 60 бар	-0,2 – 28 бар	2 – 20 бар
	Контактная система	SPDT	SPDT	SPDT	SPDT	SPDT	TPST или SPST
	Допустимая электрическая нагрузка AC-3 Допустимая электрическая нагрузка AC-15	4 А, 400 В 3 А, 400 В	3 А, 250 В 2 А, 250 В	6 А, 400 В 4 А, 400 В	- 0,1 А, 220 В	16/ 6 А, 400 В 10/4 А, 400 В	12 А, 400 В -
	Электрическое соединение	Клеммы под винт	Штекер DIN	Клеммы под винт	Клеммы под винт	Клеммы под винт	Клеммы под винт
	Материал покрытия контактов	Серебро или золото	Серебро или золото	Золото	Серебро	Серебро или золото	Серебро
	Дифференциал	Регулируемый	Регулируемый	Регулируемый	Фиксированный	Регулируемый	Регулируемый
	Сертификаты	морской, TÜV	TÜV	морской, UL	морской	морской	
	Класс защиты корпуса	IP66 или IP54	IP65	IP67	IP67	IP30, IP44 или IP55	IP43 или IP55
	Исполнение	приборное (промышленное)	приборное (промышленное)	приборное (тяжелые условия)	приборное (тяжелые условия)	приборное	приборное
Регулируемая нейтральная зона	Есть						

Судостроение и железнодорожный транспорт

Промышленная гидравлика, воздушные компрессоры и водяные насосы

Электроэнергетика и ветрогенераторы

Котлы, стерилизаторы и автоклавы

Дифференциальные реле давления				Реле температуры			
MBC	RT	CAS	MBC	RT	KPS	KP	MBC
⚓	⚓	⚓	⚓	⚓	⚓	⚓	⚓
	🔥			🔥		🔥	
	📺			📺		📺	
	🔌	🔌	🔌	🔌	🔌	🔌	🔌
🔌			🔌			🔌	🔌
⚡			⚡			⚡	⚡
-0,2 – 400 бар	0 – 11 бар	0,2 – 2,5 бар	0,3 – 5 бар	-60 – 300 °C	-10 – 200 °C	0 – 150 °C	-10 – 200 °C
SPDT	SPDT	SPDT	SPDT	SPDT	SPDT	SPDT	SPDT
3 A, 250 В 0,5 A, 250 В	4 A, 400 В 3 A, 400 В	- 0,1 A, 220 В	3 A, 250 В 0,5 A, 250 В	4 A, 400 В 3 A, 400 В	6 A, 400 В 4 A, 400 В	16 A, 400 В 10 A, 400 В	3 A, 250 В 0,5 A, 250 В
Штекер DIN	Клеммы под винт	Клеммы под винт	Штекер DIN	Клеммы под винт	Клеммы под винт	Клеммы под винт	Штекер DIN
Серебро	Серебро или золото	Серебро	Серебро	Серебро или золото	Золото	Серебро	Серебро
Фиксированный	Фиксированный	Фиксированный	Фиксированный	Регулируемый	Регулируемый	Регулируемый	Фиксированный
морской	морской	морской	морской	морской	морской, UL	морской, UL	морской
IP65	IP66	IP67	IP65	IP66 или IP54	IP67	IP30, IP44 или IP55	IP65
компактное	приборное (промышленное)	приборное (тяжелые условия)	компактное	приборное (промышленное)	приборное (тяжелые условия)	приборное	компактное
	Есть			Есть			

Откройте для себя множество преимуществ



Непрерывное развитие новых технологий и новых возможностей отражается в продукции Danfoss. Мы стремимся к тому, чтобы наши реле были в числе лучших на рынке и полностью оправдывали ваши ожидания.

1 Настраиваемый дифференциал
Реле давления и температуры имеют фиксированный или настраиваемый дифференциал, высокую читабельность, точность и удобную шкалу настройки.

2 Сильфон
Качество сильфона определяет надежность реле и срок его службы. Danfoss является мировым лидером в области разработки сильфонов. Передовые технологии позволяют производить сильфоны без использования сварки, что обеспечивает отсутствие зон напряжения и полную герметичность.

3 Разработано для различных применений
Компания Danfoss предлагает широкий выбор корпусов защиты и присоединений.

4 Контакты мгновенного действия
Все стандартные контакты являются контактами мгновенного действия и обеспечивают полную прижимную силу до момента переключения. Модели с позолоченными контактами идеально подходят для слаботочных систем, тогда как посеребренные контакты используются для высокой электрической нагрузки.

15 международных сертификатов
Качество реле Danfoss подтверждено различными испытательными лабораториями многих стран, что подтверждено соответствующими сертификатами.

Высокая виброустойчивость
Все реле Danfoss отличаются высокой виброустойчивостью, что обеспечивает безотказную работу даже в самых тяжелых условиях эксплуатации.

Широкий диапазон давлений
Реле давления разработаны для контроля давления в диапазоне от -1 до 400 бар.

Высокая надежность
Все реле обладают высокой повторяемостью, надежностью и стабильностью на всем сроке службы.

Различные термочувствительные элементы
Компания Danfoss — мировой эксперт в производстве термочувствительных элементов и предлагает реле температуры для работы в широком диапазоне.

Выбор продукции стал простым

Вам нужна помощь в выборе нужного компонента для вашей области применения? Всего лишь несколькими щелчками инструмент выбора продукции Danfoss помогает вам найти правильное изделие для стандартных областей применения.

Доступный через Интернет инструмент, разработанный для помощи дистрибьюторам, монтажникам и конечным пользователям в точном подбор электромагнитного клапана, позволяет осуществить быстрый и простой выбор продукции.

Все, что необходимо, это подключение к Интернету для доступа к инструментам выбора реле давления с настольного компьютера или ноутбука, планшета или смартфона.

Для того чтобы понять насколько легко пользоваться инструментами выбора продукции, пожалуйста, посетите сайт:

<http://switchselector.danfoss.com>

Чтобы посетить сайт с мобильного телефона, отсканируйте код QR:

The image shows two screenshots of the Danfoss Selector Pressure Switches website. The left screenshot displays the main search interface with a 'Welcome' message, a 'Please select' dropdown for 'Application', and input fields for 'Enclosure', 'Reset function', 'Connection size', and 'Setting range'. A 'Reset' button and a 'Search' button are also visible. Below the search form, there is a 'Visit our mobile site' section with a QR code and instructions to scan it on a mobile device. The right screenshot shows a list of products under the 'Selector Pressure Switches' heading. The first product is 'KR36 Pressure Control' with code no. 060-316966. Below it are 'Accessories' including 'Seal screws' (code no. 060-105766), 'Wall bracket' (code no. 060-105566), and 'Angle bracket' (code no. 060-105666). At the bottom of the right screenshot, there are links for 'Send email', 'Send text message', 'Print this page', 'New search', and 'Where to buy'. Both screenshots feature the Danfoss logo and 'INDUSTRIAL AUTOMATION' branding.

Общие сведения по реле давления и температуры

Диапазон настройки

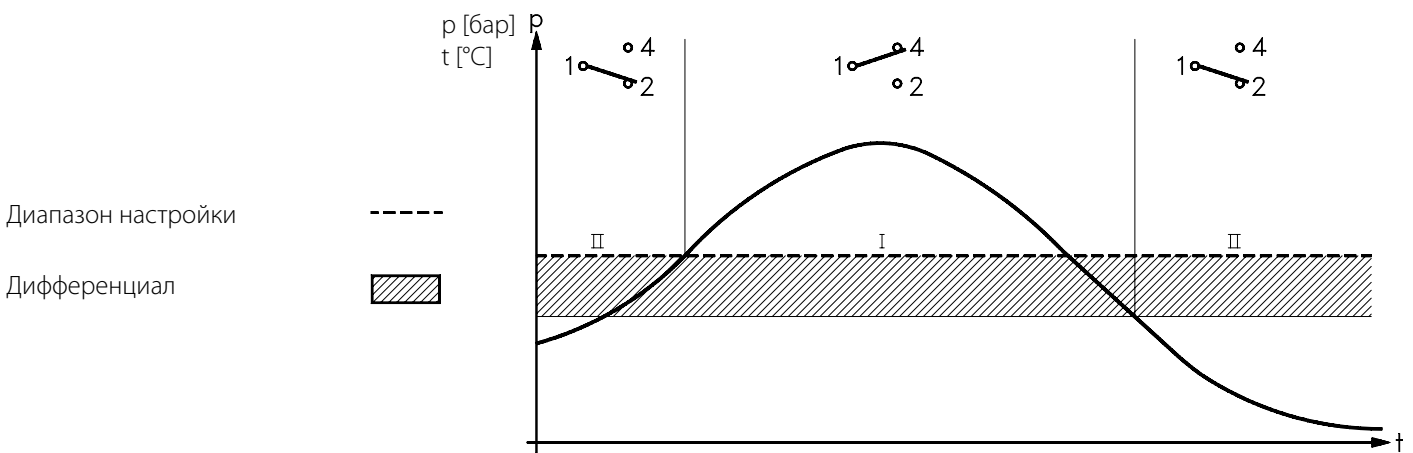
Все реле давления и температуры компании Danfoss имеют заданный диапазон давления/температуры, который может быть установлен пользователем с помощью шкалы на блоке. Заданные значения температуры или давления включения/выключения приведены только для сведения. Для получения точного значения необходимо использовать температурный датчик или манометр.

Дифференциал

Дифференциал является разницей между значениями включения и выключения. Не рекомендуется устанавливать слишком низкий дифференциал, поскольку это может вызвать проблемы в системе. Чем больше дифференциал, тем меньше количество циклов переключения в час, что увеличивает срок службы контактной системы.

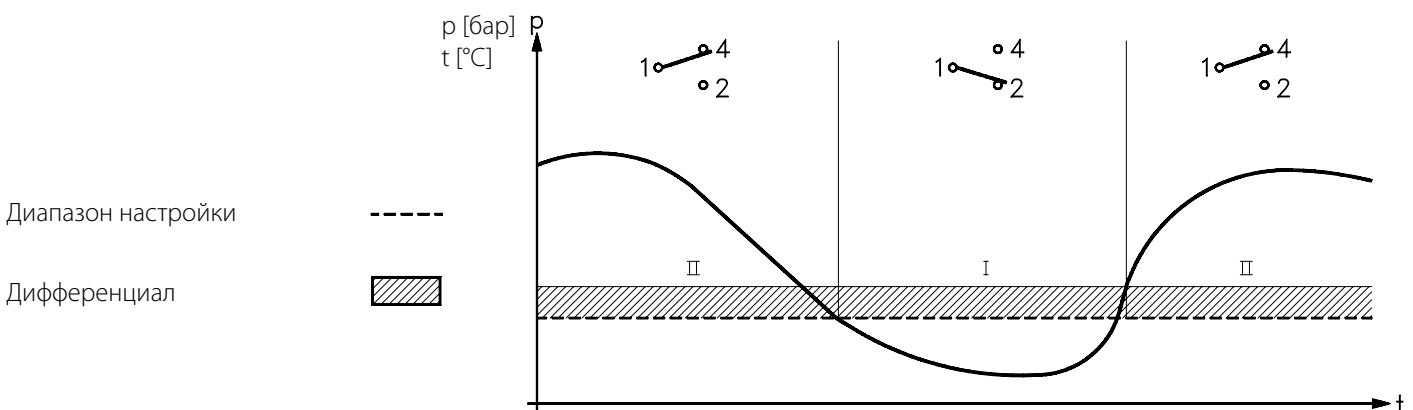
Контактная система, уставка на возрастающее давление / температуру

- RT со сбросом на максимум
- KPI
- KP и VCP с автоматическим сбросом и сбросом на максимум
- KPS (за исключением KPS 31)



Контактная система, уставка на понижение давления / температуры

- RT с автоматическим сбросом и сбросом на минимум
- KP и VCP со сбросом на минимум
- CAS
- KPS 31



RT – реле давления для тяжелых условий эксплуатации

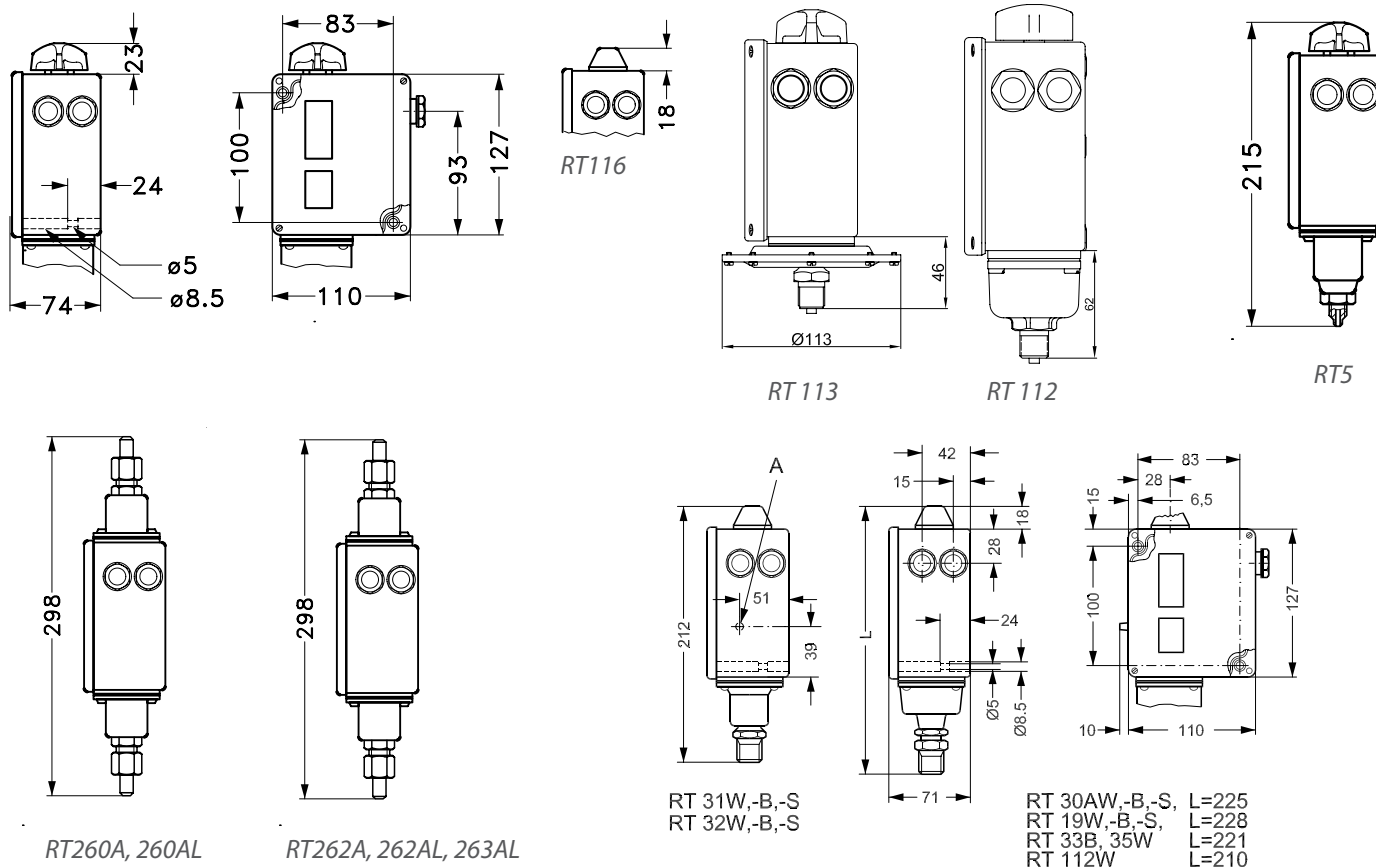


Серия RT предназначена для использования в промышленности, судостроении и системах отопления. Серия одиночных реле давления RT включает в себя различные модификации, в том числе модели с нейтральной зоной и приборы безопасности паровых котлов. Технологии реле давления RT успешно используются уже более 70 лет.

- Диапазон давлений: от -1 – 30 бар
- Заменяемая контактная группа.
- Вариант с позолоченными контактами.
- Высокая надежность.
- Настраиваемое значение дифференциала.
- Модели с настраиваемой нейтральной зоной.
- Класс защиты корпуса IP66.
- Сертификаты TÜV.
- Модели с ручным сбросом на максимум или минимум (IP54).
- Модели для контроля перепада давления.
- Сертифицирован для использования в судостроении.

Габаритные и присоединительные размеры:

Масса: примерно 1 кг



Все размеры указаны в мм

Сертификаты: маркировка CE в соответствии с EN60947-4/-5. Сертифицирован для использования в судостроении.

Реле давления RT

Контактная система:

Однополюсный перекидной контакт (SPTD)

Материал контактов:

AgCdO — сплав серебра (другие типы контактов — см. принадлежности)

Допустимая электрическая нагрузка:

АС-1 (омическая нагрузка): 10А, 400В

АС-3 (электродвигатель): 4А, 400В

АС-15 (индуктивная нагрузка): 3А, 400В

Температура окружающей среды:

-50 – 70 °С

Температура рабочей среды:

-40 – 100 °С

Реле давления RT

Присоединение: G 3/8 A

Тип	Диапазон настройки, P _e [бар]	Дифференциал, [бар]	Макс. рабочее давление, P _e [бар]	Сброс			Код для заказа
				Автоматический	Ручной на минимум	Ручной на максимум	
RT121	-1 – 0	0,09 – 0,4	7,0	✓			017-521566
RT113 ¹⁾	0 – 0,3	0,01 – 0,05	0,4	✓			017-519666
RT112	0,1 – 1,1	0,07 – 0,16	7,0	✓			017-519166
RT112	0,1 – 1,1	0,07	7,0			✓	017-519266
RT110	0,2 – 3	0,08 – 0,25	7	✓			017-529166
RT200	0,2 – 6	0,25 – 1,2	22	✓			017-523766
RT200	0,2 – 6	0,25	22			✓	017-523866
RT200	0,2 – 6	0,25	22		✓		017-523966
RT116	1 – 10	0,3 – 1,3	22	✓			017-520366
RT116	1 – 10	0,3	22			✓	017-520466
RT116	1 – 10	0,3	22		✓		017-519966
RT116 ²⁾	1 – 10	0,3 – 1,3	22	✓			017-520066
RT5	4 – 17	1,2 – 1,3	22			✓	017-509466
RT5	4 – 17	1,2 – 4	22	✓			017-525566
RT117	10 – 30	1 – 4	42	✓			017-529566

¹⁾Температура окружающей среды: от -10 – 70 °С

²⁾С крышкой для защиты от несанкционированного изменения настройки

Реле давления RT с нейтральной зоной

Присоединение: G 3/8 A

Тип	Диапазон настройки, P _e [бар]	Дифференциал, [бар]	Регулируемая нейтральная зона [бар]	Макс. рабочее давление, P _e [бар]	Код для заказа
RT 200L	0,2 – 6	0,25	0,25 – 0,7	22	017L003266

Реле давления RT для паровых котлов

Присоединение: G 1/2 A



Тип	Диапазон настройки, P _e [бар]	Дифференциал [бар]	Макс. рабочее давление, P _e [бар]	Сброс			Код для заказа
				Автоматический	Ручной на минимум	Ручной на максимум	

Реле давления, срабатывающие при повышении давления. Температура окружающей среды: от -40 – 70 °C

RT112W	0,1 – 1,1	0,07	7	✓			017-528266
RT35W	0 – 2,5	0,1	7	✓			017-528066
RT30AS	1 – 10	0,4	22			✓	017-518966
RT30AB	1 – 10	0,6	22			✓	017-518866
RT30AW	1 – 10	0,8	22	✓			017-518766
RT19B	5 – 25	1,0	42			✓	017-518266
RT19W	5 – 25	1,2	42	✓			017-518166

Реле давления, срабатывающие при понижении давления. Температура окружающей среды: от -40 – 70 °C

RT33B	0 – 2,5	0,1	7		✓		017-526266
RT31W	2 – 10	0,3 – 1	22	✓			017-526766
RT31B	2 – 10	0,3	22		✓		017-526866
RT31S	2 – 10	0,3	22		✓		017-526966

Реле давления RT для паровых котлов имеют сертификацию TÜV. Температура рабочей среды: -40 - 150 °C

Реле разности давлений

Присоединение: G 3/8 A



Тип	Диапазон настройки, P _e [бар]	Дифференциал, [бар]	Рабочий диапазон, [бар]	Макс. рабочее давление, P _e [бар]	Код для заказа
RT262A	0,1 – 1,5	0,1	-1 – 9	11	017D002566
RT262A	0 – 0,3	0,035	-1 – 10	11	017D002766
RT260A	0,5 – 4	0,3	-1 – 18	22	017D002166
RT260A	0,5 – 6	0,5	-1 – 36	42	017D002366
RT260A	1,5 – 11	0,5	-1 – 31	42	017D002466

Реле разности давлений с нейтральной зоной

Присоединение: G 3/8 A



Тип	Диапазон настройки, P _e [бар]	Дифференциал, [бар]	Регулируемая нейтральная зона [бар]	Рабочий диапазон, [бар]	Макс. рабочее давление, P _e [бар]	Код для заказа
RT263AL	0,1 – 1	0,05	0,05 – 0,23	-1 – 6	7	017D004566
RT260AL	0,5 – 4	0,3	0,3 – 0,9	-1 – 18	22	017D004866

Запасные части и принадлежности для реле давления RT

Тип	Исполнение	Описание	
Контактная система	Стандартное	Однополюсной перекидной контакт (SPDT) из сплава серебра. Подходит для всех стандартных типов реле давления RT	017-403066
Контактная система	Стандартное	Однополюсной позолоченный перекидной контакт (SPDT). Для повышения надежности срабатывания в системах сигнализации и т. п.	017-424066
Контактная система	Сброс на максимум	Однополюсной перекидной контакт (SPDT) из сплава серебра. Используется для реле RT со сбросом на максимум.	017-404266
Контактная система	Сброс на минимум	Однополюсной перекидной контакт (SPDT) из сплава серебра. Используется для реле RT со сбросом на минимум.	017-404166



Тип	Описание	
Ручка настройки	Замена. Цвет: светло-серый, RAL 7035	017-436366
Защитный колпачок	Устанавливается вместо ручки настройки для защиты от случайного изменения параметров настройки. Цвет: черный	017-436066
Пломбировочные винты	Для полиамидной крышки и защитного колпачка	017-425166
Присоединительный ниппель	Резьба G 3/8, ниппель и алюминиевая шайба (10 мм длина, 6,5 мм диаметр) под приварку или пайку для стальных и медных трубок. Сталь, зев гаечного ключа: 22	017-436866
Переходник	Резьба G 1/2A x G 3/8, сталь, зев гаечного ключа 22	017-421966
Переходник	Резьба G 3/8 x 7/16 – 20 UNF, шайба, латунь, зев гаечного ключа 22	017-420566
Адаптер	Резьба G 3/8 A x R 3/8 (ISO 7/1), латунь, зев гаечного ключа 17	060-324166



Тип	Описание	
Капиллярная трубка	Капиллярная трубка длиной 1 м с соединением 7/16 – 20UNF. Для присоединения к реле давления RT с резьбой G 3/8 необходимо использовать переходник G 3/8 x 7/16 – 20UNF (017-420566).	060-019166
Капиллярная трубка	Медная трубка длиной 1,5 м с соединением G 3/8. Поставляются стандартные шайбы	060-104766
Армированная капиллярная трубка	Медная армированная трубка длиной 1,5 м с соединением G 3/8. Поставляются стандартные шайбы	060-333366
Воздушный колокол	Латунный колокол диаметром 62 мм и длиной 204 мм с соединением G 3/8, ниппель (10 мм длина, 6,5 мм диаметр) под приварку или пайку для стальных и медных трубок. Латунь.	017-401366

BCP — реле давления для котельных установок

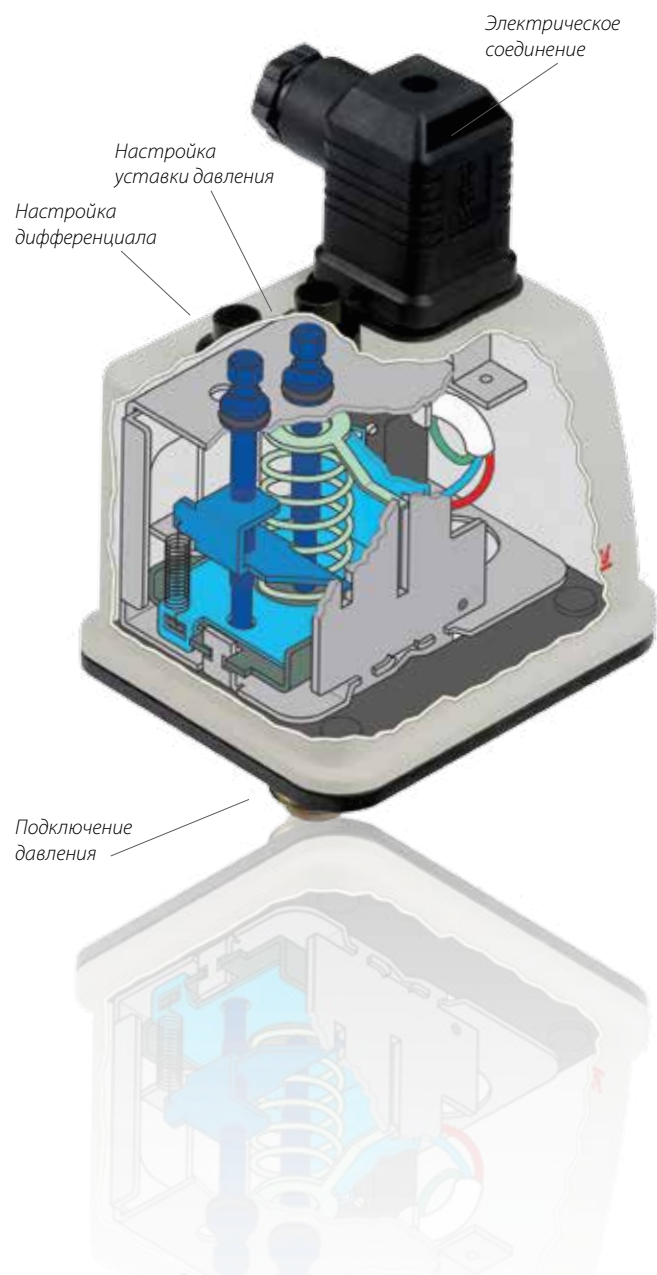
Реле давления BCP предназначены для применения в системах автоматизации, технологических защит и блокировок паровых и водогрейных котлов. Реле отличаются высокой надежностью работы, удобством монтажа и эксплуатации.

Температура среды

Реле давления BCP может выдерживать температуру до 120°C. Для сред с температурой выше 120°C необходимо устанавливать водонаполненную петлю.

Диапазон настройки давлений от 0 до 40 бар

Реле давления BCP разработаны на широкий диапазон давлений — от низкого давления BCP1 до высокого давления BCP7.



Удобное подключение (DIN 43650)

Электрическое соединение с помощью стандартного штекера DIN 43650 и наружные органы настройки и сброса под отвертку обеспечивают легкую установку и эксплуатацию.

Ручной сброс

Все модификации BCP выпускаются как с автоматическим сбросом для системы регулирования, так и с ручным сбросом на максимум или минимум для систем противоаварийной защиты и блокировки.

Функция защиты в реле

Двойной сильфон в модификациях реле для высокого давления позволяет выполнить отключение системы даже при повреждении реле.

Сертификаты

Реле давления BCP сертифицированы на соответствие требованиям ЕС в соответствии с EN 60730-1, VdTÜV-Merkblatt Druck 100 TÜV. SDWFS/SDBFS. 08 – 335 и PED 97/23/ED, категория IV, оборудование для обеспечения безопасности. Испытана в соответствии с EN12952-11 и EN12953-9.

Дополнительные возможности монтажа

С помощью кронштейнов (дополнительная опция) реле давления BCP могут быть установлены на стене или на DIN рейке.

Простота эксплуатации

- Удобная внешняя настройка уставки давления и перепада давления.
- Отдельные шкалы для уставки давления и перепада давления.

BCP - реле давления для котельных установок

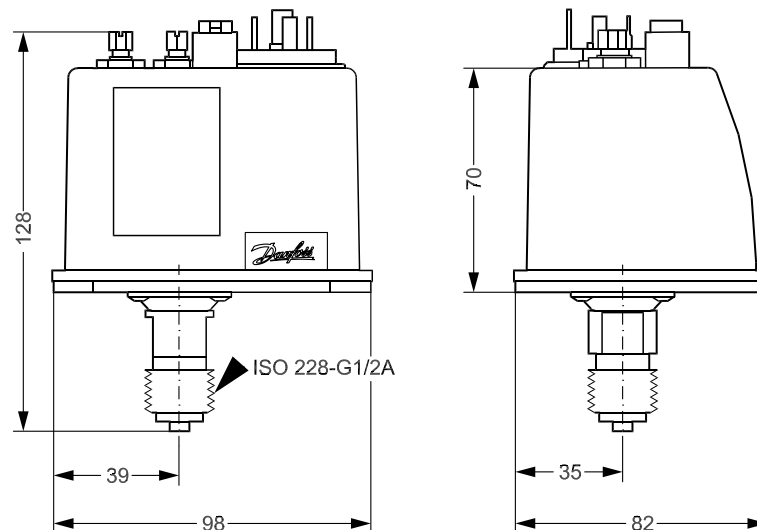


Серия BCP предназначена для автоматизации и технологической защиты паровых и водогрейных котлов. Реле давления оснащено однополюсным перекидным контактом, который меняет положение в зависимости от соотношения давления среды и уставки. В случае ответственных применений рекомендуется использовать реле с функцией защиты.

- Реле могут быть применены как ограничители максимального или минимального давления, а также как регуляторы давления
- Широкий диапазон регулирования давления: от низкого давления BCP1 с узким перепадом до высокого давления BCP7
- Двойные сильфоны позволяют выполнить функцию защиты даже при повреждении реле
- Удобное электрическое соединение через стандартный штекер DIN
- Однополюсный переключатель на два направления (SPDT), переключатель + сигнализация
- Возможность монтажа непосредственно в точке подключения давления или на стене с помощью специального кронштейна
- Модификации реле с автоматическим и ручным сбросом
- В верхней части корпуса установлены регулировочные винты
- Кнопка ручного сброса имеет защиту от случайного воздействия
- Модификации микропереключателя с позолоченными контактами для работы с электронными контроллерами

Габаритные и присоединительные размеры:

Масса: 0,5 кг



Все размеры указаны в мм

Сертификаты: маркировка CE в соответствии с EN60730-1 и PED 97/23.

Реле давления ВСР

Контактная система:

Однополюсный перекидной контакт (SPTD)

Материал контактов:

Серебро с позолоченным покрытием.

(Сплав серебра AgCdO для высоких электрических нагрузок по запросу)

Допустимая электрическая нагрузка: АС-1 (омическая нагрузка): 6А, 250В

АС-15 (индуктивная нагрузка): 1А, 250В

Присоединение:

G ½А

Класс защиты:

IP65

Температура окружающей среды:

-20 – 70 °С

Температура рабочей среды:

до 120 °С.

Реле давления ВСР с автоматическим сбросом



Тип	Диапазон настройки, P _e [бар]	Дифференциал, [бар]	Макс. рабочее давление, P _e [бар]	Испытательное давление, P _e [бар]	Код для заказа
ВСР1	0,1 – 1,1	0,15 – 0,6	6	7	017B0002
ВСР2	0 – 2,5	0,4 – 1	10	11	017B0006
ВСР3	0 – 6	0,7 – 1,4	16	18	017B0010
ВСР4	1 – 10	1 – 2,5	25	28	017B0014
ВСР5	2 – 16	2 – 3,2	32	35	017B0018
ВСР6	5 – 25	2,5 – 4	40	45	017B0022
ВСР7	10 – 40	3 – 6	63	70	017B0026

Реле давления ВСР



Тип	Диапазон настройки, P _e [бар]	Дифференциал, [бар]	Макс. рабочее давление, P _e [бар]	Испытательное давление, P _e [бар]	Код для заказа
-----	--	---------------------	--	--	----------------

Реле давления с ручным сбросом на минимум

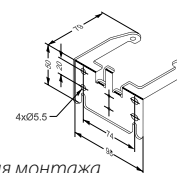
ВСР2L	0 – 2,5	0,2	10	11	017B0058
ВСР3L	0 – 6	0,4	16	18	017B0062
ВСР4L	1 – 10	0,45	25	28	017B0066
ВСР5L	2 – 16	1,2	32	35	017B0070
ВСР6L	5 – 20	1,2	40	45	017B0074

Реле давления с ручным сбросом на максимум

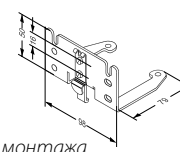
ВСР1H	0,1 – 1,1	0,1	6	7	017B0030
ВСР2H	0 – 2,5	0,2	10	11	017B0034
ВСР3H	0 – 6	0,4	16	18	017B0038
ВСР4H	1 – 10	0,45	25	28	017B0042
ВСР5H	2 – 16	1,2	32	35	017B0046
ВСР6H	5 – 25	1,5	40	45	017B0050
ВСР7H	10 – 40	2,3	63	70	017B0054

Принадлежности для реле давления ВСР

Описание	Код для заказа
Кронштейн для монтажа реле на стене	017B1018
Кронштейн для монтажа на 35 мм DIN-рейке	017B1019



Для монтажа на стене



Для монтажа на 35-мм DIN-рейку

KPS — реле давления для судостроения и особо тяжелых условий эксплуатации



Реле серии KPS отличаются высоким уровнем защиты, прочной и компактной конструкцией, а также ударо- и вибростойкостью. Серия KPS отвечает требованиям, которые предъявляются к большинству установок, работающих как на открытом воздухе, так и в помещениях; эти приборы могут быть использованы в системах аварийной сигнализации и регулирования на заводах, дизельных установках, компрессорах, электростанциях, а также на судах.

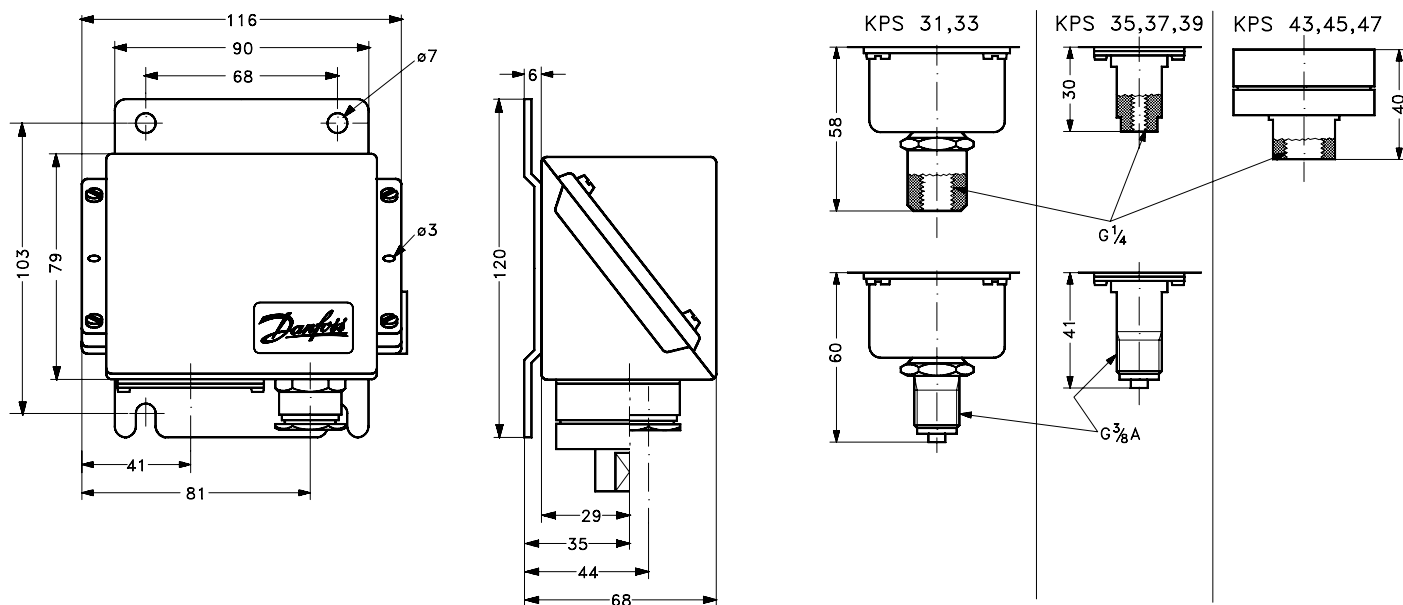
- Диапазоны давления: от 0 – 60 бар.
- Позолоченные контакты.
- Фиксированный или настраиваемый дифференциал.
- Прочная компактная конструкция.
- Вибро- и ударостойкость.
- Модели с диафрагмой для систем с пульсациями и пиками давления.
- Допускается использовать с морской водой.
- Корпус с классом защиты IP67, устойчивый к морской воде.
- Одобрен для судостроения ведущими мировыми регистрами судоходства, включая Российский Морской Регистр Судоходства (РМРС).

Габаритные и присоединительные размеры:

Масса:

KPS 31 – 39: 1,0 кг

KPS 43 – 47: 1,3 кг



Все размеры указаны в мм

Сертификаты: маркировка CE в соответствии с EN60947-4/-5. UL E73170. Сертифицирован для использования в судостроении.

Реле давления KPS

Контактная система:

Однополюсный перекидной контакт (SPTD)

Материал контактов:

Серебро с позолоченным покрытием

Допустимая электрическая нагрузка: АС-1 (омическая нагрузка): 10А, 440В

АС-3 (электродвигатель): 6А, 440В

АС-15 (индуктивная нагрузка): 4А, 440В

Класс защиты:

IP67



Тип	Диапазон настройки,	Дифференциал,	Макс. рабочее давление,	Присоединение		Код для заказа
	P_e [бар]			[бар]	P_e [бар]	

Реле давления для сред с низким и средним давлением. Температура окружающей среды: -40 – 70 °С.

Температура рабочей среды: -40 – 100 °С.

KPS31	0 – 2,5	0,1	6		✓	060-310966
KPS31	0 – 2,5	0,1	6	✓		060-311066
KPS33	0 – 3,5	0,2	10		✓	060-310366
KPS33	0 – 3,5	0,2	10	✓		060-310466
KPS35	0 – 8	0,4 – 1,5	12		✓	060-310066
KPS35	0 – 8	0,4 – 1,5	12	✓		060-310566
KPS35	0 – 8	0,4	12	✓		060-310866
KPS37	6 – 18	0,85 – 2,5	22		✓	060-310166
KPS37	6 – 18	0,85 – 2,5	22	✓		060-310666
KPS39	10 – 35	2 – 6	45		✓	060-310266
KPS39	10 – 35	2 – 6	45	✓		060-310766

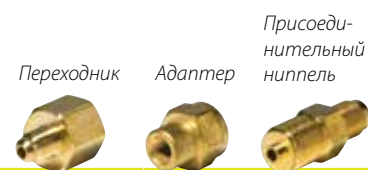
Реле давления для сред с высокими давлением и пульсациями. Температура окружающей среды: -25 – 70 °С.

Температура рабочей среды: -25 – 100 °С.

KPS43	1 – 10	0,7 – 2,8	120	✓		060-312066
KPS45	4 – 40	2,2 – 11	120	✓		060-312166
KPS47	6 – 60	3,5 – 17	120	✓		060-312266

Принадлежности для реле давления KPS

Описание	Код для заказа
Переходник. Резьба G ¾ x 7/16 – 20UNF (¼ flare), с шайбой	017-420566
Адаптер. G ¾A x ¼ – 18 NPT с шайбой	060-333666
Присоединительный ниппель. G ¼A x G ¾A	060-333266
Медная капиллярная трубка длиной 1 м с соединением ¼ flare Капиллярная трубка с соединением G ¾, необходим переходник	060-007166
Медная капиллярная трубка длиной 1,5 м с соединением G ¾	060-104766
Армированная капиллярная трубка длиной 1 м с соединением G ¾. В комплект входят стандартные шайбы.	060-333366



Переходник

Адаптер

Присоединительный ниппель



Капиллярная трубка ¼ flare

Капиллярная трубка G ¾

Капиллярная трубка армированная

CAS – реле давления для судостроения и особо тяжелых условий эксплуатации



Реле серии CAS отличаются высоким уровнем защиты, низким дифференциалом, прочной и компактной конструкцией, а также ударо- и вибростойкостью. Серия CAS отвечает требованиям, которые предъявляются к большинству установок, работающих как на открытом воздухе, так и в помещениях. Реле давления CAS могут быть использованы в системах аварийной сигнализации и регулирования на заводах, дизельных установках, компрессорах, электростанциях, а также на судах.

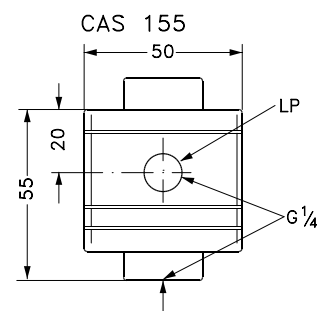
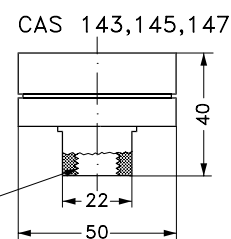
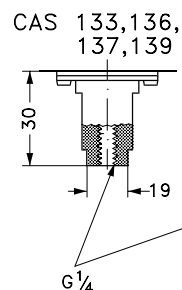
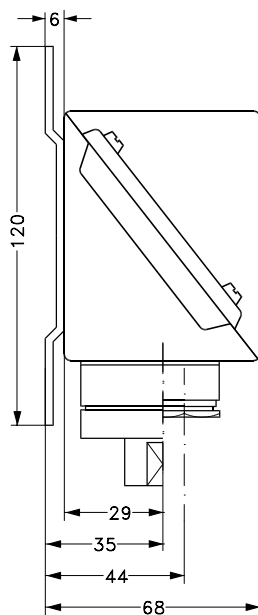
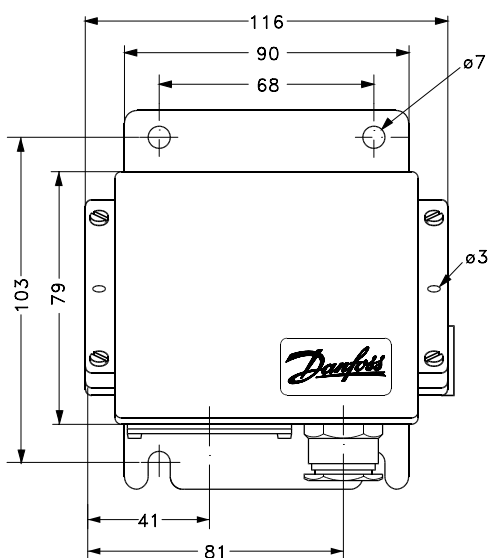
- Диапазоны давления: от 0 до 60 бар.
- Микропереключатель с фиксированным малым значением дифференциала.
- Корпус с классом защиты IP67, устойчивый к морской воде.
- Прочная компактная конструкция.
- Вибро- и ударостойкость.
- Модели с диафрагмой для систем с пульсациями и пиками давления.
- Модель реле разности давлений.
- Одобрен для судостроения ведущими мировыми регистрами судоходства, включая Российский Морской Регистр Судоходства (PMPC).

Габаритные и присоединительные размеры:

Масса:

CAS 133–139: 1,0 кг.

CAS 143–147: 1,3 кг.



Все размеры указаны в мм

Сертификаты: маркировка CE в соответствии с EN 60947-5. Для использования в наземных системах и судостроении.

Реле давления CAS

Контактная система:

Допустимая электрическая нагрузка:

Однополюсный перекидной контакт (SPTD)

АС-1 (омическая)

АС-3 (электродвигатель)

АС15 (индуктивная нагрузка): 0,1 А 220В

G ¼ А



Присоединение:

Тип	Диапазон настройки, P _e [бар]	Дифференциал, [бар]	Макс. рабочее давление, P _e [бар]	Код для заказа
-----	--	---------------------	--	----------------

Температура окружающей среды: -40 – 70 °С. Температура рабочей среды: -40 – 100 °С.

CAS133	0 – 3,5	0,1	10	060-315066
CAS136	0 – 10	0,2	22	060-315166
CAS137	6 – 18	0,3	27	060-315266
CAS139	10 – 35	0,6	53	060-315366

Реле давления для сред с высокими давлением и пульсациями

Температура окружающей среды: -25 – 70 °С. Температура рабочей среды: -25 – 100 °С.

CAS143	1 – 10	0,2 – 0,6	120	060-316066
CAS145	4 – 40	0,8 – 2,4	120	060-316166
CAS147	6 – 60	1 – 3	120	060-316266

Реле разности давлений CAS

Присоединение: 2 x G ¼. Температура окружающей среды: от -25 – 70 °С



Тип	Диапазон настройки, P _e [бар]	Дифференциал, [бар]	Макс. рабочее давление, P _e [бар]	Код для заказа
CAS155	0,2 – 2,5	0,1	0 – 8	060-313066

Принадлежности для реле давления CAS

Описание	Код для заказа
Соединитель с ниппелем. Резьба G ¾, ниппель и алюминиевая шайба (10 мм длина, 6,5 мм диаметр) под приварку или пайку для стальных и медных трубок. Сталь, зев гаечного ключа: 22	017-436866
Соединитель с ниппелем. Резьба G ¾, ниппель и шайба (10 мм длина, 6,5 мм диаметр). Под пайку. Сталь, зев гаечного ключа: 22	017-422966
Переходник. Резьба G ¾ x 7/16 – 20UNF (¼ flare), с шайбой	017-420566
Адаптер. G ¾A x ¼ – 18 NPT с шайбой	060-333666
Присоединительный ниппель. G ¼A x G ¾A	060-333266
Медная капиллярная трубка длиной 1,5 м с соединением G ¾	060-104766
Армированная капиллярная трубка длиной 1 м с соединением G ¾. В комплект входят стандартные шайбы.	060-333366

Соединитель с ниппелем



Переходник Адаптер



Присоединительный ниппель G ¼ A x G ¾ A



Капиллярная трубка



Капиллярная трубка, армированная



Реле давления КР1 для жидких и газообразных сред

Реле давления КР1 является компактным, но надежным решением для применения в системах регулирования в промышленности.

Широкий диапазон рабочих давлений

Диапазон давлений от -0,2 – 28 бар позволяет подобрать нужное значение уставки для большинства применений.

Реле давления для промышленных применений

Удобная настройка и высокая стабильность работы делают процесс регулирования давления жидкостей и газов максимально простым и надежным для многих применений в промышленности, например для управления насосами и компрессорами.

Простота установки

Компактные размеры реле КР1 экономят место и упрощают процесс установки.

Устойчивость к вибрации и ударам

Допускается вибрация в диапазоне 0 – 1000 Гц, 4 г ($1\text{ g} = 9,81\text{ м/с}^2$), КР1 идеально подходит для мобильных применений, где происходит вибрация.

Быстрое время срабатывания

Однополюсный перекидной контакт (SPTD) обеспечивает быстрое время срабатывания и обладает большим сроком службы.

Кабельный ввод

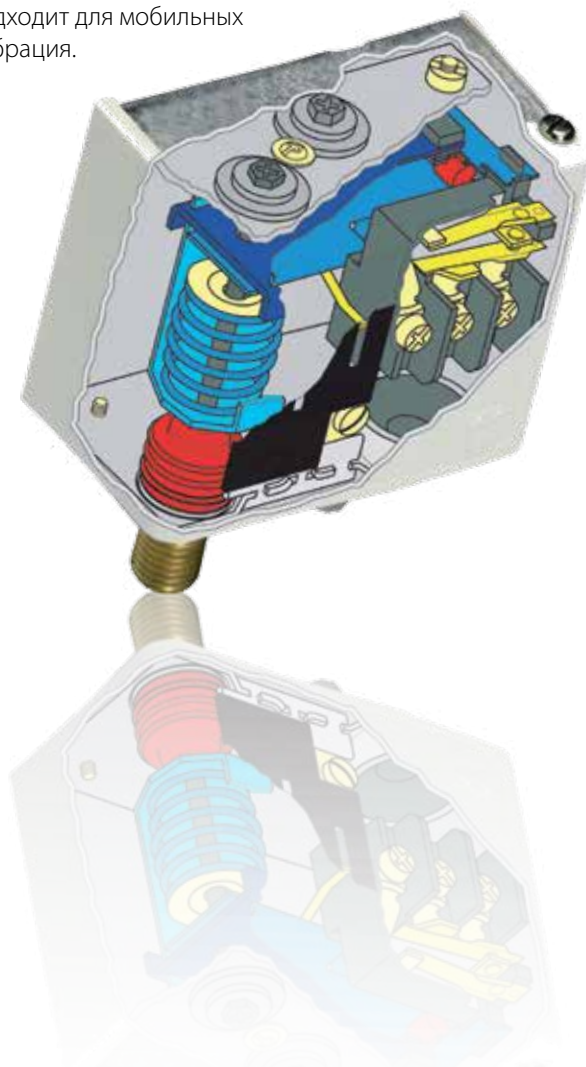
Два ввода для кабелей диаметром 6 – 14 мм, расположенные на передней стороне реле давления, позволяют использовать широкий выбор кабелей для подключения.

Высокая нагрузочная способность контактов

Контактная система позволяет коммутировать электрическую нагрузку АСЗ до 16А, 400В. Для слаботочных систем производятся модификации с позолоченными контактами.

Большой срок службы

Реле давления рассчитаны более чем на 400 000 электрических переключений, что в 4 раза больше, чем требуют основные промышленные стандарты.



KPI — реле давления для общепромышленного применения



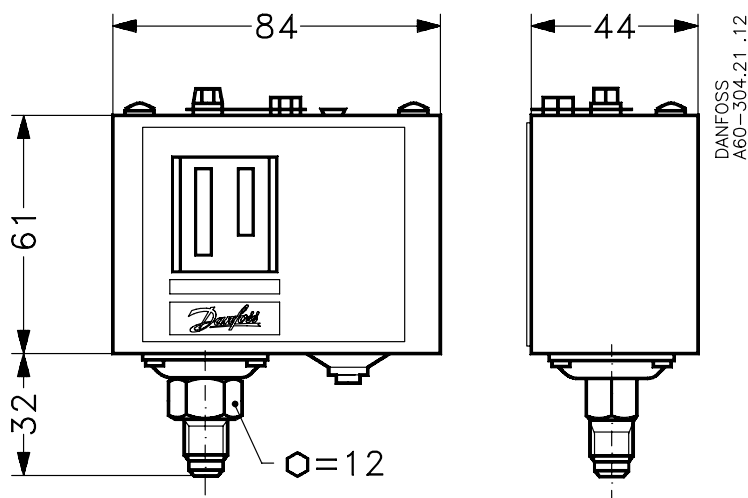
Реле давления KPI производства компании Danfoss используются для систем регулирования, контроля и аварийной сигнализации в промышленных установках.

Реле серии KPI пригодны для установок, в которых используются жидкие и газообразные среды. Они снабжены однополюсной перекидной контактной системой (SPDT).

- Диапазоны давления: от -0,2 – 28 бар.
- Высокая нагрузочная способность контактов.
- Сверхкороткое время переключения контактов.
- По заказу поставляются с позолоченными контактами.
- Настраиваемое значение дифференциала.
- Шкала для настройки диапазона и дифференциала.
- Класс защиты IP44 при монтаже с защитной накладкой и задним щитком.
- Контактная система мгновенного действия.

Габаритные и присоединительные размеры:

Масса: 0,3 кг



Все размеры указаны в мм

Сертификаты: маркировка CE в соответствии с EN60947-4/-5. Сертификат электробезопасности — FM. UL E31024.

Реле давления КРІ

Контактная система:

SPDT

Материал контактов:

AgCdO — сплав серебра

Допустимая электрическая нагрузка:

АС-1 (омическая нагрузка): 10А, 440В

АС-3 (электродвигатель): 6А, 440В

АС-15 (индуктивная нагрузка): 4А, 440В

Сброс:

Автоматический

Присоединение:

G ¼A

Температура окружающей среды:

от -40 – 65 °С

Температура рабочей среды:

-40 – 100 °С



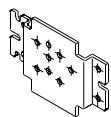
Тип	Диапазон настройки, P _с [бар]	Дифференциал, [бар]	Макс. рабочее давление, P _с [бар]	Класс защиты	Код для заказа
KPI 35	-0,2 – 8	0,4 – 1,5	18	IP30	060-121766
KPI 35 ¹⁾	-0,2 – 8	0,4 – 1,5	18	IP30	060-316466
KPI 35	-0,2 – 8	0,5 – 2	18	IP30	060-121966
KPI 36	2 – 12	0,5 – 1,6	18	IP30	060-316966
KPI 36 ¹⁾	4 – 12	0,5 – 1,6	18	IP30	060-113866
KPI 36	2 – 12	0,5 – 1,6	18	IP55	060-319366
KPI 36	4 – 12	0,5 – 1,6	18	IP30	060-118966
KPI 38	8 – 28	1,8 – 6	30	IP30	060-508166

¹⁾ Материал контактов: серебро с позолотой

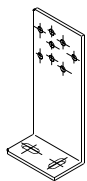
Запасные части и принадлежности для реле давления КРІ

Тип	Описание	Код для заказа
Стенной кронштейн	Винты и шайбы для монтажа включены в комплект	060-105566
Угловая скоба	Винты и шайбы для монтажа включены в комплект	060-105666
Пломба	Пломбировочные винты согласно DIN 405 для защиты от несанкционированного изменения настроек	060-105766
Кабельный ввод с резьбой	Pg 13,5 с гайкой для кабелей диаметром 6 – 14 мм	060-105966
Верхняя крышка	Для одного реле. При установке верхней крышки класс защиты увеличивается до IP44.	060-109766
Корпус IP55	Для одного реле. Повышает класс защиты до IP55, особая конструкция, непрозрачный корпус	060-033066

Кронштейн



Для монтажа на стене



Для монтажа на 35-мм DIN-рейку



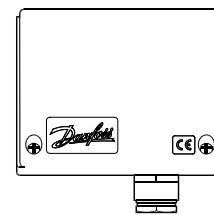
Пломба



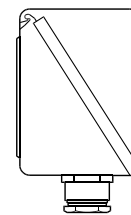
Кабельный ввод с резьбой



Верхняя крышка



Корпус IP55



КР — реле давления для общепромышленного применения



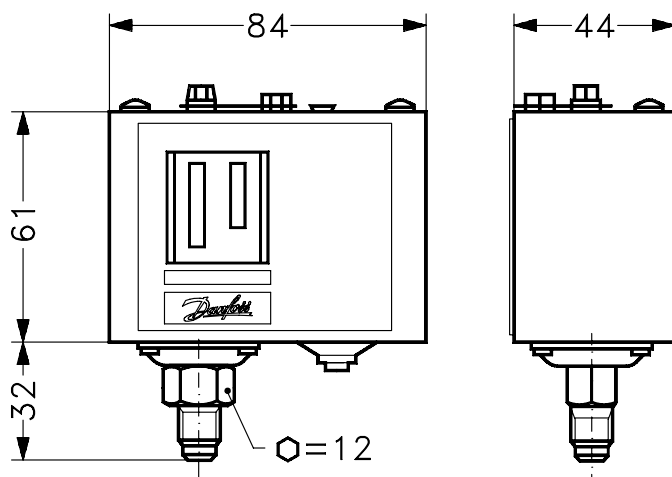
Реле давления КР производства компании Danfoss используются для систем регулирования, контроля и аварийной сигнализации в промышленных установках.

Реле серии КР пригодны для работы с газообразными средами и воздухом. Они снабжены однополюсной перекидной контактной системой (SPDT) и могут непосредственно управлять работой однофазных двигателей переменного тока мощностью до 2 кВт.

- Диапазоны давления: от -0,2 – 21 бар.
- Высокая нагрузочная способность контактов. Сверхкороткое время дребезга контактов.
- По заказу поставляется с позолоченными контактами.
- Рабочие среды: газообразные среды и воздух.
- Класс защиты IP44 при монтаже с защитной крышкой и задним щитком.
- Малые размеры – экономия места – легкость монтажа.

Габаритные и присоединительные размеры:

Масса: 0,34 кг



КР 35 и КР 36

Все размеры указаны в мм

Сертификаты: маркировка CE в соответствии с EN60947-4/-5. Сертификат электробезопасности — FM. UL E31024. Сертифицирован для использования в судостроении.

Реле давления КР

Контактная система:	Однополюсный перекидной контакт (SPTD)
Материал контактов:	AgCdO — сплав серебра
Допустимая электрическая нагрузка:	АС-1 (омическая нагрузка): 10А, 440В
	АС-3 (электродвигатель): 6А, 440В
	АС-15 (индуктивная нагрузка): 4А, 440В
Сброс:	Автоматический
Температура окружающей среды:	-40 – 65 °С
Температура рабочей среды:	-40 – 100 °С



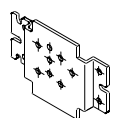
Тип	Диапазон настройки, P _е [бар]	Дифференциал, P _е [бар]	Макс. рабочее давление, P _е [бар]	Класс защиты	Код для заказа
Присоединение: G ¼A					
КР2	0,2 – 3,5	0,3 – 1,0	10	IP30	060-131866
КР35	-0,2 – 7,5	0,7 – 4	17	IP30	060-113366
КР35	-0,2 – 7,5	0,7 – 4	17	IP55	060-538666
КР35 ¹⁾	-0,2 – 7,5	0,7 – 4	17	IP30	060-504766
КР36 ¹⁾	2 – 14	0,7 – 4	17	IP30	060-113766
КР36	2 – 14	0,7 – 4	17	IP30	060-110866
КР36	2 – 14	0,7 – 4	17	IP55	060-538766
КР36 ¹⁾	4 – 12	0,5 – 1,6	17	IP30	060-114466
КР36	4 – 12	0,5 – 1,6	17	IP30	060-122166

¹⁾ Материал контактов: серебро с позолотой

Запасные части и принадлежности для реле давления КР

Тип	Описание	Код для заказа
Стенной кронштейн	Винты и шайбы для монтажа включены в комплект	060-105566
Угловая скоба	Винты и шайбы для монтажа включены в комплект	060-105666
Пломба	Пломбировочные винты согласно DIN 405 для защиты от несанкционированного изменения настроек	060-105766
Кабельный ввод с резьбой	Pg 13,5 с гайкой для кабелей диаметром 6 – 14 мм	060-105966
Верхняя крышка	Для одного реле. При установке верхней крышки класс защиты увеличивается до IP44.	060-109766
Корпус IP55	Для одного реле. Повышает класс защиты до IP55, особая конструкция, непрозрачный корпус	060-033066

Кронштейн



Для монтажа на стене



Для монтажа на 35-мм DIN-рейку



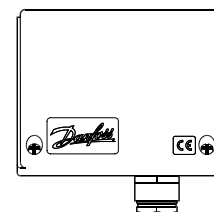
Пломба



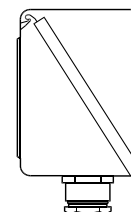
Кабельный ввод с резьбой



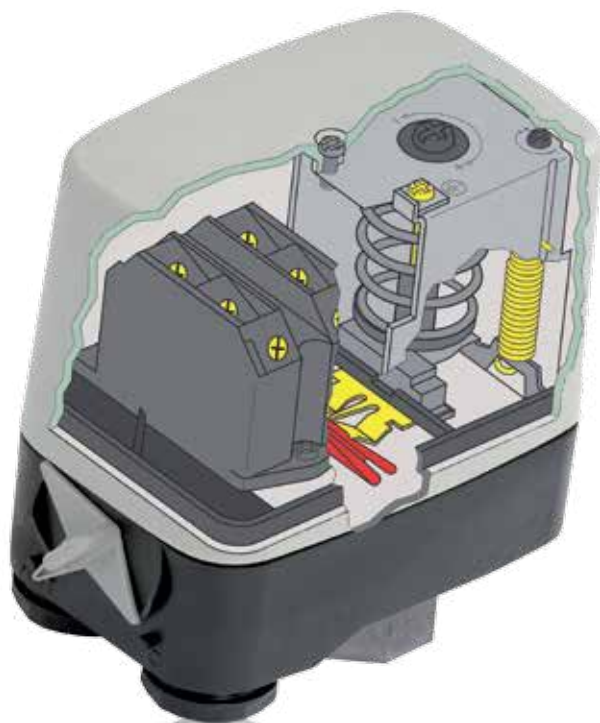
Верхняя крышка



Корпус IP55



Реле давления CS для надежного контроля давления



Разработанное для управления компрессорами и насосами, реле давления CS снабжено трехполюсной контактной системой. Это реле можно использовать для прямого пуска трехфазных двигателей и управления насосом. Реле CS обладает высокой прочностью и надежностью.

Параметры настройки

Реле CS может быть настроено на срабатывание в диапазоне от 2 – 20 бар.

Дополнительное преимущество для компрессоров

Для предотвращения пуска компрессора под нагрузкой можно использовать разгрузочный клапан для уменьшения давления на поршень компрессора.

Высокий уровень надежности

Корпус реле давления CS выполнен из особо прочного пластика и имеет класс защиты IP43 или IP55, что обеспечивает надежную работу во важной и пыльной среде.

Функция защиты

В качестве дополнительной меры безопасности в аварийной ситуации или при проведении техобслуживания реле CS оснащено ручным выключателем для блокировки контактной системы в разомкнутом положении, который возможно активировать независимо от величины давления в системе.

CS — реле давления для сжатого воздуха и воды

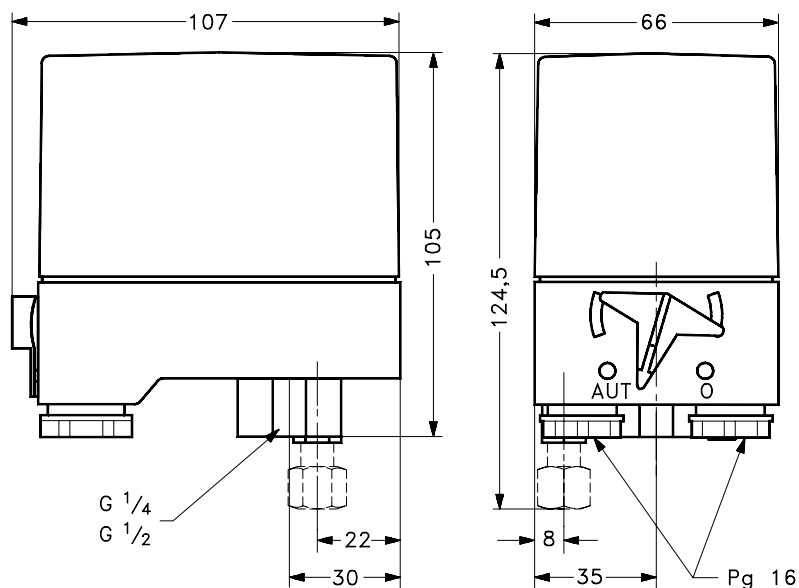


Реле давления CS снабжены трехполюсным выключателем и имеют регулируемый дифференциал. Реле давления снабжены ручным выключателем, блокирующим систему контактов в разомкнутом положении независимо от давления в системе.

- Для автоматического пуска и останова воздушных компрессоров и водяных насосов.
- Диапазон давления: от 2 – 20 бар.
- Контактная система: 3-полюсная (стандартно) и 1-полюсная (опция).
- Настраиваемое значение дифференциала: от 0,7 – 7 бар.
- Ручной выключатель для блокировки контактной системы.
- Предохранительный клапан (вспомогательный).
- Класс защиты IP43 или IP55.
- Модификации реле для использования с питьевой водой.

Габаритные и присоединительные размеры:

Масса: 0,5 кг



Все размеры указаны в мм

Сертификаты: маркировка CE согласно EN 60947-4-5

Реле давления CS для воздуха и воды

Контактная система: Трехполюсный однопозиционный контакт (TPST)
 Материал контактов: AgCdO — сплав серебра
 Допустимая электрическая нагрузка: AC-3 12 A — от 220 – 415 В
 9 A — 600 В
 Температура окружающей среды: от -20 – 70 °С
 Температура рабочей среды: Вода: 0 – 70 °С
 Воздух: -20 – 70 °С



Диапазон настройки, P _e [бар]	Заводская уставка P _e [бар]	Минимальный дифференциал [бар]	Максимальный дифференциал [бар]	Макс. рабочее давление, P _e [бар]	Присоединение		Класс защиты	Код для заказа
					G ¼ A	G ½ A		
2 – 6	4	0,72 – 1	1 – 2	6	✓		IP43	031E020066
2 – 6	4	0,72 – 1	1 – 2	6	✓		IP55	031E020566
2 – 6	4	0,72 – 1	1 – 2	6		✓	IP43	031E021066
2 – 6	4	0,72 – 1	1 – 2	6		✓	IP55	031E021566
4 – 12	4	1 – 1,5	2 – 4	12	✓		IP43	031E022066
4 – 12	4	1 – 1,5	2 – 4	12	✓		IP55	031E022566
4 – 12	4	1 – 1,5	2 – 4	12		✓	IP43	031E023066
4 – 12	4	1 – 3	2 – 4	12		✓	IP55	031E023566
7 – 20	7	2 – 3,5	3,5 – 7	20	✓		IP55	031E024566
7 – 20	7	2 – 3,5	3,5 – 7	20		✓	IP43	031E025066
7 – 20	7	2 – 3,5	3,5 – 7	20		✓	IP55	031E025566

Контактная система: SPST

Диапазон настройки, P _e [бар]	Мин. дифференциал, [бар]	Макс. дифференциал, [бар]	Макс. рабочее давление, P _e [бар]	Присоединение	Класс защиты	Код для заказа
2 – 6	0,72 – 1	1 – 2	6	G ¼ A	IP43	031E020266



Контактная система TPST

Предохранительный клапан



Запасные части для реле давления CS

Описание	Код для заказа
Трехполюсная контактная система (TPST)	031E029166
Предохранительный клапан с резьбой 6 мм	031E029866
Предохранительный клапан с резьбой ¼ дюйма	031E029766
Два сальника Pg 16 для кабелей от 6,5 – 15 мм	031E029366
Ниппель 7/16 - 20 UNF и M10 x 1 int	031E029666



Сальники для кабелей

Присоединительный ниппель

MBC 5100 — реле давления в блочном корпусе



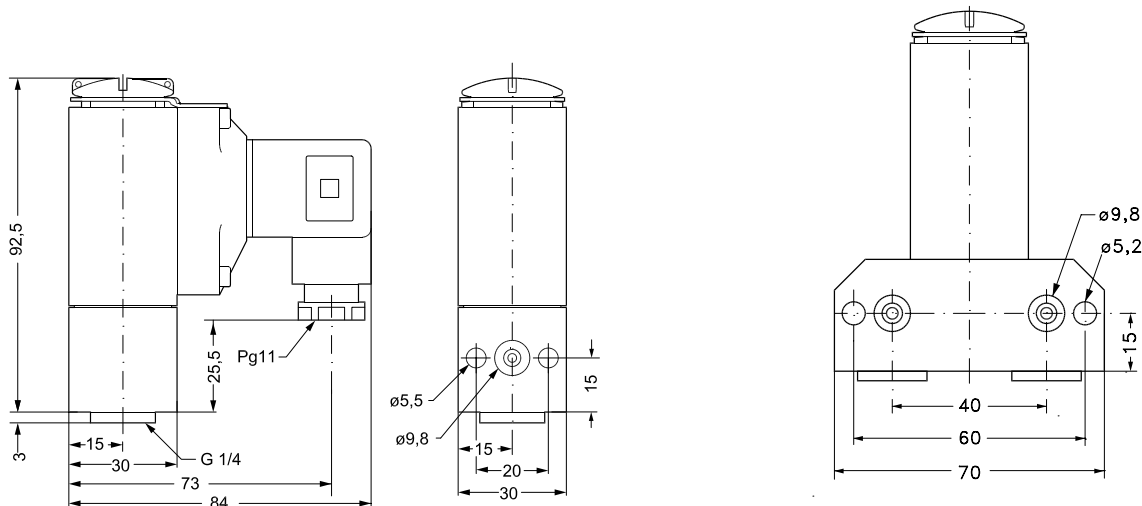
Реле давления MBC предназначены для использования в промышленности и судостроении, где важны компактность и надежность устройств. MBC — это компактные реле давления, разработанные в соответствии с новой блочной концепцией и выдерживающие жесткие условия, характерные для судовых машинных отделений.

Реле MBC отличает исключительная вибростойкость. Высокие характеристики подтверждены сертификатами ведущих мировых судостроительных регистров. Фиксированное малое значение дифференциала гарантирует точность регулирования давления. В комплект поставки реле давления MBC могут быть включены клапанные блоки MBV.

- Одобрен для судостроения ведущими мировыми регистрами судоходства, включая Российский Морской Регистр Судоходства (РМРС).
- Диапазоны настройки: от -0,2 – 400 бар.
- Микровыключатель с фиксированным малым значением дифференциала.
- Вибро- и ударостойкость.
- Класс защиты IP65.
- Модели с диафрагмой для систем с пульсациями и пиками давления.
- Компактная конструкция.
- Низкие затраты на монтаж.
- Быстродействие и простота эксплуатации.
- Легко устанавливается на клапанный блок.
- Модель реле разности давлений

Габаритные и присоединительные размеры:

Масса: 0,4 кг



Все размеры указаны в мм

Сертификаты: маркировка CE в соответствии с EN60947-5. Сертифицирован для использования в судостроении.

Реле давления MBC 5100

Контактная система:

Однополюсный перекидной контакт (SPTD)

Материал контактов:

Серебро

Допустимая электрическая нагрузка:

АС-1 (омическая нагрузка): 10А, 250В

АС-3 (электродвигатель): 3А, 250В

АС-15 (индуктивная нагрузка): 0,5А, 250В



Разъем Pg 11. По заказу поставляются и другие разъемы

Диапазон настройки, P _e [бар]	Минимальный дифференциал, [бар]	Максимальный дифференциал, [бар]	Макс. рабочее давление, P _e [бар]	Присоединение		Код для заказа
				G ¼ A	Фланцевое	
Низкое давление. Сильфон. Температура окружающей среды: -40 – 85 °С. Температура рабочей среды: -40 – 85 °С						
-0,2 – 1	0,15	0,45	15	✓	✓	061B000566
-0,2 – 4	0,15	0,45	15	✓	✓	061B000466
-0,2 – 4	0,15	0,45	15	✓		061B001066
-0,2 – 10	0,15	0,6	15	✓	✓	061B000266
Низкое давление. Диафрагма. Температура окружающей среды: -10 – 85 °С. Температура рабочей среды: -10 – 85 °С						
1 – 10	0,30	2,5	150	✓	✓	061B100466
1 – 10	0,30	2,5	150	✓		061B100866
5 – 20	0,4	2,5	150	✓	✓	061B100266
Высокое давление. Диафрагма. Температура окружающей среды: -10 – 85 °С. Температура рабочей среды: -10 – 85 °С						
5 – 40	1,0	7	150	✓	✓	061B100566
10 – 100	1,7	14	150	✓	✓	061B100366
Высокое давление. Поршень. Температура окружающей среды: -40 – 85 °С. Температура рабочей среды: -40 – 85 °С						
16 – 160	12	30	600	✓		061B510066
25 – 250	12	40	600	✓		061B510166
40 – 400	15	50	600	✓		061B510266



Реле разности давления MBC 5180

Диапазон настройки, P _e [бар]	Диапазон рабочих режимов на стороне низкого давления P _e [бар]	Макс. рабочее давление, P _e [бар]	Тип соединения		Код для заказа
			G ¼ A	G ¼ A и фланцевое	
0,3 – 5	0 – 30	45		✓	061B128066
0,3 – 5	0 – 30	45	✓		061B129066

Запасные части для реле давления MBC5100

Тип	Описание	Код для заказа
Демпфер	Присоединение G ¼A, длина 20 мм	061B400101
Демпфер	Присоединение G ¼A, длина 34 мм	061B400201
Демпфер	Для фланцевого присоединения	061B722101



Демпфер
20 мм



Демпфер
34 мм



Демпфер для
фланцевого
присоединения

MBV 5000 — клапанный блок



Клапанные блоки MBV 5000 сконструированы в соответствии с концепцией блочных устройств, в которую также входят реле и преобразователи давления, реле температуры, а также различные аксессуары.

Эта концепция обеспечивает экономию места, снижение веса и сокращения затрат на монтаж и эксплуатацию. При этом все устройства отвечают строгим требованиям, которые предъявляются к морскому оборудованию, включая стандарты ЕС.

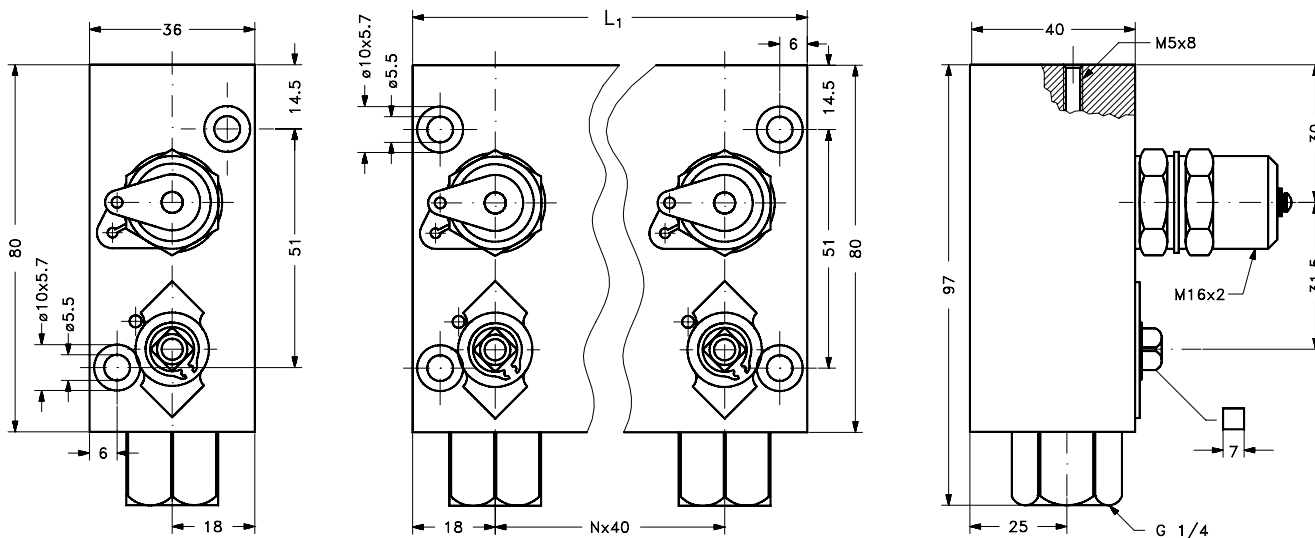
Клапанный блок MBV 5000 имеет множество конфигураций, предназначенных для использования в самых разных областях судостроения, таких как: измерение, аварийная сигнализация, аварийное отключение и выявление неисправностей электродвигателей, редукторов, подруливающих устройств, насосов, фильтров, компрессоров и т. д.

Клапанный блок обеспечивает высокую скорость монтажа, простоту отключения и легкость подсоединения испытательного давления.

- Клапанные блоки MBV разработаны в разнообразных конфигурациях для использования с реле давления MBS или преобразователем давления MBS в судостроении.
- Клапан обеспечивает высокую скорость монтажа, простоту отключения и легкость подсоединения испытательного давления.

Габаритные и присоединительные размеры:

Масса: от 0,4 до 2,0 кг



Все размеры указаны в мм

MBV 5000 — клапанный блок

Макс. рабочее давление, жидкая среда:

180 бар/газообразная среда: 120 бар

Температура окружающей среды:

от -20 – 120 °C

Температура рабочей среды:

от -20 – 120 °C

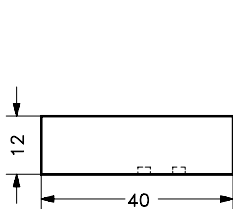


Тип	Количество выходов	Длина, [мм]	Масса [кг]	Код для заказа
MBV5000-1111	x1	36	0,4	061B7000
MBV5000-1211	x2	76	0,8	061B7001
MBV5000-1311	x3	116	1,2	061B7002
MBV5000-1411	x4	156	1,6	061B7003
MBV5000-1511	x5	196	2,0	061B7004
MBV5000-2211	x2	76	0,8	061B7005
MBV5000-2311	x3	116	1,2	061B7006
MBV5000-2411	x4	156	1,6	061B7007
MBV5000-2511	x5	196	2,0	061B7008
MBV5000-3211	x2	76	0,7	061B7009
MBV5000-3311	x3	116	1,0	061B7010
MBV5000-3411	x4	156	1,3	061B7011
MBV5000-3511	x5	196	1,6	061B7012

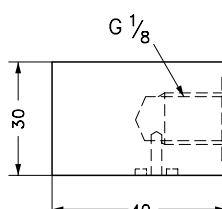
Запасные части для клапана MBV 5000

Стандартные адаптеры — фланец G 1/8

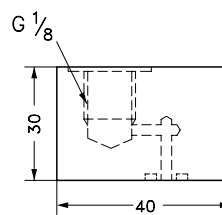
Описание	Код для заказа
Защитная крышка	061B720001
Угловой адаптер	061B720101
Прямой адаптер	061B720201



Защитная крышка



Угловой адаптер



Прямой адаптер

Реле температуры RT



Разработанное для широкого применения в промышленности, реле температуры RT производится в различных модификациях, включая реле разности температур.

Широкий диапазон настройки

С помощью реле RT можно контролировать температуру в диапазоне от -60 – 300°C . Удобные шкалы прибора обеспечивают легкость и точность настройки уставки и дифференциала.

Большая номенклатура стандартных приборов

В серии RT представлены приборы с различными типами чувствительных элементов (капилляр с термобаллоном, комнатный, трубный и накладной датчики). В зависимости от модели в реле может быть реализована нейтральная зона, а также ручной сброс на максимум или минимум. Корпус имеет класс защиты IP66.

Контактная система

Реле температуры RT оснащено однополюсным перекидным контактом с допустимой электрической нагрузкой $3\text{A}, 400\text{V AC15}$ и $4\text{A}, 400\text{V AC3}$. Специальные контактные системы доступны как запасные части.

Быстрое время срабатывания

Однополюсный перекидной контакт (SPTD) обеспечивает быстрое время срабатывания и обладает большим сроком службы.

Сальниковый ввод для кабелей диаметром 6 – 14 мм

Двойной кабельный ввод позволяет использовать широкий выбор кабелей для подключения.

Большой срок службы

Реле RT рассчитаны более чем на миллион циклов нагружений всего рабочего диапазона температур, а контакты обеспечивают не менее 100 000 коммутаций при максимальной электрической нагрузке.

RT — реле температуры для тяжелых условий эксплуатации



Реле типа RT предназначены для промышленности и судостроения.

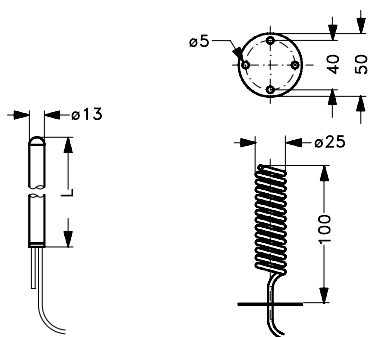
Серия реле температуры RT включает в себя обычные комнатные термостаты, реле с дистанционными датчиками, а также реле с зоной нечувствительности. Термостаты RT, как правило, рекомендуются для тех областей применения, где решающими факторами являются безопасность или экономичность.

Технологии реле давления RT успешно используются уже более 70 лет.

- Диапазон регулирования: от -60 – 300 °С.
- Система сменных контактов.
- Модели с позолоченными контактами.
- Настраиваемое значение дифференциала.
- Класс защиты IP66.
- Под заказ поставляются модели с ручным сбросом на максимум (IP54).
- Модели с зоной нечувствительности.
- Одобрен для судостроения ведущими мировыми регистрами судоходства, включая Российский Морской Регистр Судоходства (РМРС).

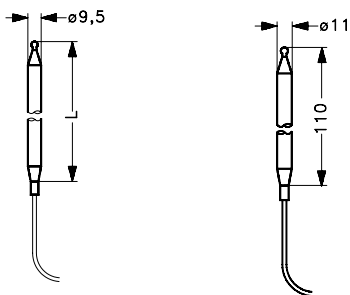
Габаритные и присоединительные размеры:

Масса: примерно 1 кг



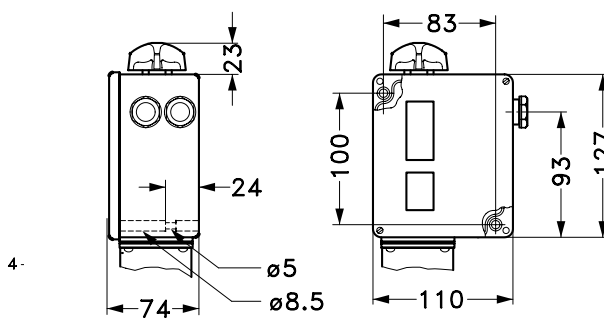
RT106

RT140

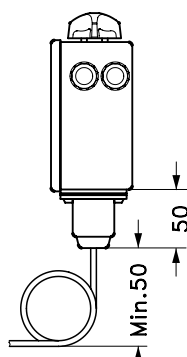


RT120, RT101, RT14,
RT 107, RT 123, RT 108

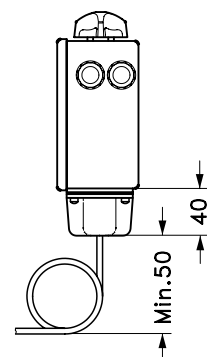
RT124



RT 4, RT 16L,
RT 34, RT 103



RT 106, RT 107,
RT 120, RT 123



RT 14, RT 101, RT 108,
T 124, RT 140,

Все размеры указаны в мм

Сертификаты: маркировка CE в соответствии с EN60947-4/-5. Сертифицирован для использования в судостроении.

Реле температуры RT с капиллярным датчиком с термобаллоном

Контактная система: Однополюсный перекидной контакт (SPTD)
 Материал контактов: AgCdO — сплав серебра (другой контактный материал по заказу)
 Допустимая электрическая нагрузка: АС-1 (омическая нагрузка): 10А, 400В
 АС-3 (электродвигатель): 4А, 400В
 АС-15 (индуктивная нагрузка): 3А, 400В
 Температура окружающей среды: -50 – 70 °С
 Температура рабочей среды: -40 – 100 °С



Тип	Диапазон настройки, [°С]	Настраиваемый дифференциал		Макс. температура датчика, [°С]	Длина капилляра, [м]	Код для заказа
		нижний диапазон, °С	верхний диапазон, °С			

Сброс: автоматический. Класс защиты: IP66

RT14	-5 – 30	2 – 8	2 – 10	150	2	017-509966
RT106	20 – 90	4 – 20	2 – 7	120	2	017-504866
RT101	25 – 90	2,4 – 10	3,5 – 20	300	2	017-500366
RT101	25 – 90	2,4 – 10	3,5 – 20	300	3	017-500666
RT101	25 – 90	2,4 – 10	3,5 – 20	300	5	017-502266
RT108	30 – 140	5 – 20	4 – 14	220	2	017-506066
RT107	70 – 150	6 – 25	1,8 – 8	215	2	017-513566
RT107	70 – 150	6 – 25	1,8 – 8	215	3	017-513966
RT107	70 – 150	6 – 25	1,8 – 8	215	5	017-514066
RT120	120 – 215	7 – 30	1,8 – 9	260	2	017-520866
RT123	150 – 250	6,5 – 30	1,8 – 9	300	2	017-522066
RT124	200 – 300	5 – 25	2,5 – 10	350	2	017-522766

Сброс: ручной сброс на максимум. Класс защиты: IP54

RT101	25 – 90	2,4	4,1	300	2	017-500466
RT107	70 – 150	6	1,8	215	2	017-513666
RT107	70 – 150	6	1,8	215	5	017-514166
RT120	120 – 215	7	1,8	260	2	017-521466
RT123	150 – 250	6,5	1,8	300	2	017-522466
RT124	200 – 300	5	2,5	350	2	017-523166

Реле температуры RT с комнатным датчиком

Класс защиты: IP66

Тип	Диапазон настройки, [°С]	Настраиваемый дифференциал		Макс. температура датчика, [°С]	Код для заказа
		нижний диапазон, °С	верхний диапазон [°С]		
RT4	-5 – 30	1,5 – 7	1,2 – 4	75	017-503666
RT103	10 – 45	1,3 – 7	1 – 5	100	017-515566
RT34	-25 – 15	2 – 10	1 – 12	100	017-511866
RT16L ¹⁾	0 – 38	1,5 – 5	0,7 – 1,9	100	017L002466

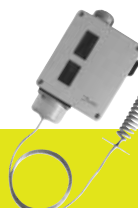
¹⁾ Настройка нейтральной зоны: 0,7 – 1,5 бар



Реле температуры RT с канальным датчиком


Класс защиты: IP66

Тип	Диапазон настройки, [°С]	Настраиваемый дифференциал		Макс. температура датчика, [°С]	Длина капилляра, [м]	Код для заказа
		нижний диапазон, [°С]	верхний диапазон, [°С]			
RT140	15 – 45	1,8 – 8	2,5 – 11	240	2	017-523666



Запасные части и принадлежности для реле температуры RT

Гильзы для датчиков с сальниками для капиллярной трубки

Тип термостата	Длина датчика [мм]	Материал		Размеры гильзы			Код для заказа
		Латунь	Нерж. сталь	L [мм]	d [мм]		
RT120, RT101, RT14, RT107, RT123	80	✓		112	11		017-437066
RT120, RT101	80/97		✓	112	11		017-436966
RT14	150	✓		182	11		017-436766
RT108	410	✓		465	11		017-421666
RT106	76	✓		110	15		060L333066

Тип	Исполнение	Описание	Код для заказа
Контактная система	Стандартное	Однополюсной перекидной контакт (SPDT) с клеммной колодкой, защищенной от воздействия тока утечки. Подходит для всех стандартных типов реле давления RT.	017-403066
Контактная система	Стандартное	Однополюсной позолоченный перекидной контакт (SPDT). Для повышения надежности срабатывания в системах сигнализации и т. п.	017-424066
Контактная система	Сброс на максимум	Однополюсной перекидной контакт (SPDT) из сплава серебра. Используется для реле RT со сбросом на максимум.	017-404266

Ручка настройки Защитный колпачок Пломбировочные винты



Тип	Описание	Код для заказа
Ручка настройки	Замена. Цвет: светло-серый, RAL 7035	017-436366
Защитный колпачок	Устанавливается вместо ручки настройки для защиты от случайного изменения параметров настройки. Цвет: черный	017-436066
Пломбировочные винты	Для полиамидной крышки и защитного колпачка	017-425166
Сальник для капиллярной трубки	Для термостатов RT с дистанционным датчиком, присоединение G ½A с резиновой уплотняющей прокладкой. Максимальная температура — 110 °C, давление — 90 бар.	017-422066
Сальник для капиллярной трубки	Для термостатов RT с дистанционным датчиком, присоединение G ¾A с резиновой уплотняющей прокладкой. Максимальная температура — 110 °C, давление — 90 бар.	003N0155
Зажим для датчика	Подходит для всех дистанционных датчиков термостатов RT. Длина — 76 мм.	017-420366
Теплопроводная паста	Используется для термостатов RT с датчиками, установленными в гильзах. Паста поставляется в шприце объемом 3,5 см³, служит для заполнения гильзы. Позволяет улучшить теплообмен между гильзой и датчиком. Для температур от –20 – 150°C (кратко до 220°C).	041E0114



Зажим для датчика

Сальник для капиллярной трубки

KPS – реле температуры для судостроения и особо тяжелых условий эксплуатации

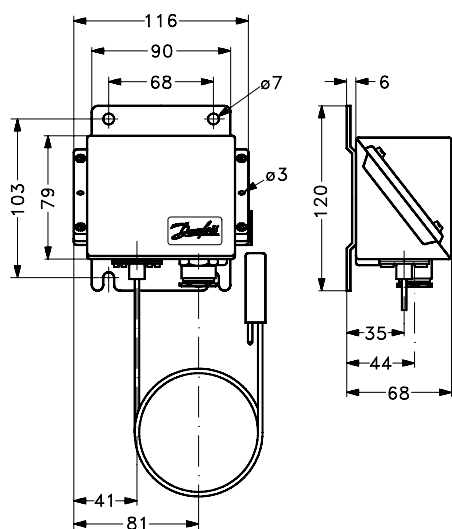


В серии реле температуры KPS особое внимание уделяется удовлетворению важных требований, касающихся высокого уровня защиты, прочной и компактной конструкции, а также ударо- и вибростойкости. Серия KPS отвечает требованиям, которые предъявляются к большинству установок, работающих как на открытом воздухе, так и в помещениях; она пригодна для использования в системах регулирования, аварийной сигнализации и блокировок на заводах, дизельных установках, компрессорах, электростанциях, а также на судах.

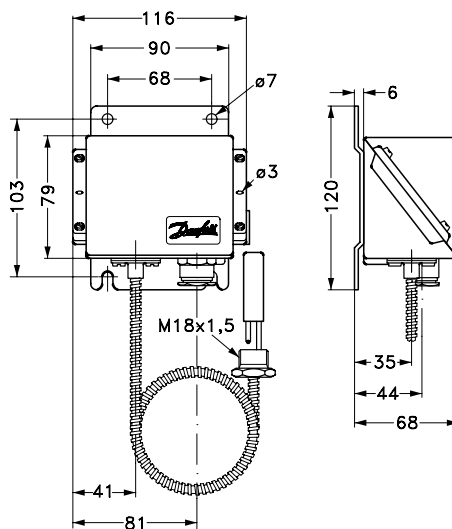
- Диапазоны температуры: от -10 – 200 °С.
- Системы с позолоченными контактами.
- Настраиваемый или фиксированный дифференциал.
- Прочная компактная конструкция.
- Вибро- и ударостойкость.
- Корпус с классом защиты IP67, устойчивый к морской воде.
- Одобрен для судостроения ведущими мировыми регистрами судоходства, включая Российский Морской Регистр Судоходства (РМРС).

Габаритные и присоединительные размеры:

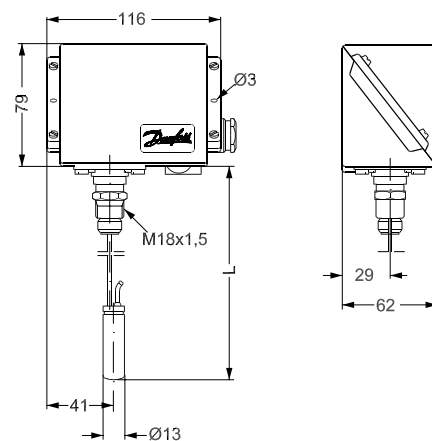
Масса: от 1,0 до 1,4 кг



Масса:
включая капиллярную
трубку длиной 2 м: 1,2 кг



Масса:
включая армированную
капиллярную трубку длиной
2 м: 1,4 кг



Масса:
включая жестко
закрепленный
термобаллон: 1,0 кг

Все размеры указаны в мм

Сертификаты: маркировка CE в соответствии с EN60947-4/-5. UL E73170. Сертифицирован для использования в судостроении.

Реле температуры KPS

Контактная система:

Однополюсный перекидной контакт (SPTD)

Материал контактов:

Серебро с позолоченным покрытием

Допустимая электрическая нагрузка:

АС-1 (омическая нагрузка): 10А, 440В

АС-3 (электродвигатель): 6А, 440В

АС-15 (индуктивная нагрузка): 4А, 440В

Температура окружающей среды:

от -40 – 70 °С

Реле температуры KPS с армированной капиллярной трубкой



Тип	Диапазон настройки, [°C]	Настраиваемый дифференциал, [°C]	Макс. температура датчика, [°C]	Длина капилляра, [м]	Размеры датчика (ØxL), [мм]	Код для заказа
KPS76	-10 – 30	3 – 10	80	2	13 x 63	060L311266
KPS77	20 – 60	3 – 14	130	2	13 x 63	060L310166
KPS79	50 – 100	4 – 16	200	2	13 x 63	060L310466
KPS81	60 – 150	5 – 25	250	2	13 x 63	060L310666
KPS80	70 – 120	4,5 – 18	220	2	13 x 63	060L312866
KPS80	70 – 120	4,5 – 18	220	5	13 x 90	060L313066
KPS80	70 – 120	4,5 – 18	220	3	13 x 63	060L315666
KPS83	100 – 200	6,5 – 30	300	2	13 x 63	060L310866

Реле температуры KPS с термобаллоном без капилляра



Тип	Диапазон настройки, [°C]	Настраиваемый дифференциал, [°C]	Макс. температура датчика, [°C]	Размеры датчика (ØxL), [мм]	Код для заказа
KPS77	20 – 60	3 – 14	130	13 x 63	060L310066
KPS77	20 – 60	3 – 14	130	13 x 63	060L311866
KPS79	50 – 100	4 – 16	200	13 x 63	060L310366
KPS79	50 – 100	4 – 16	200	13 x 63	060L312166
KPS80	70 – 120	4,5 – 18	220	13 x 63	060L312666

Реле температуры KPS с капиллярной трубкой

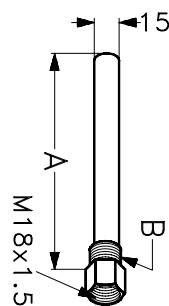


Тип	Диапазон настройки, [°C]	Настраиваемый дифференциал, [°C]	Макс. температура датчика, [°C]	Длина капилляра, [м]	Размеры датчика (ØxL), [мм]	Код для заказа
KPS77	20 – 60	3 – 14	130	2	13 x 63	060L310266
KPS79	50 – 100	4 – 16	200	2	13 x 63	060L310566
KPS80	70 – 120	4,5 – 18	220	2	13 x 63	060L312966

Запасные части и принадлежности для реле температуры KPS

Гильзы для датчиков без сальников для капиллярной трубки

Длина гильзы A [мм]	Резьба гильзы B				Материал гильзы		Код для заказа
	G 1/2 A	G 3/8 A	ISO 228/1 G 3/4 A	ISO 228/1 G 1/2 A	Латунь	Нерж. сталь	
75	✓				✓		060L326266
75		✓			✓		060L326666
75				✓	✓		060L328166
110	✓				✓		060L327166
110			✓		✓		060L340366
160	✓				✓		060L326366
200	✓				✓		060L320666
250	✓				✓		060L325466
75	✓					✓	060L326766
110	✓					✓	060L326866
160	✓					✓	060L326966



Сальники для капиллярных трубок



Описание	Код для заказа
Для реле температуры KPS без армированной капиллярной трубки	060L327366
Для реле температуры KPS с армированной капиллярной трубкой	060L036666

Теплопроводная паста

Описание	Код для заказа
Используется для термостатов KPS с датчиками, установленными в гильзах. Состав служит для заполнения гильзы датчика. Улучшает теплообмен между гильзой и датчиком. Для температур от -20 до +150°C (кратко до 220°C).	041E0114

КР — реле температуры для общепромышленного применения

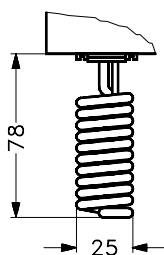


Реле температуры КР производства компании Danfoss используются для систем регулирования, контроля и аварийной сигнализации в промышленных установках. Реле температуры КР — это автоматические реле, положение контактов которого зависит от температуры контролируемой среды. Эти устройства снабжены однополюсным переключателем на два направления (SPDT) и могут непосредственно управлять работой однофазных двигателей переменного тока мощностью до 2 кВт.

- Диапазоны температуры: от $-30\text{ }^{\circ}\text{C}$ – $150\text{ }^{\circ}\text{C}$.
- Высокая нагрузочная способность контактов. Высокое быстродействие контактов.
- Модели с позолоченными контактами.
- Класс защиты IP44 при монтаже с защитной крышкой.
- Модели с классом защиты IP55.
- Компактные размеры экономят место и упрощают монтаж.

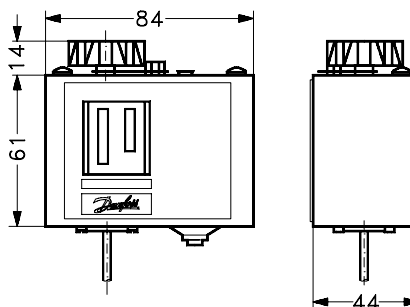
Габаритные и присоединительные размеры:

Масса: *приблиз. 0,4 кг*

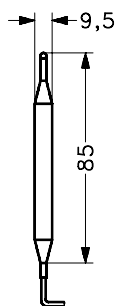


КР 62

КР 75: датчик из луженой меди Cu/Sn 5



КР 61, 62, 68, 75, КР 78, КР 79, КР 81



КР 78, 79, 81: датчик из луженой меди Cu/Sn 5

Все размеры указаны в мм

Сертификаты: маркировка CE в соответствии с EN60947-4/-5. Сертификат электробезопасности — FM. UL E31024. Сертифицирован для использования в судостроении.

Реле температуры КР

Контактная система:	Однополюсный перекидной контакт (SPTD)
Материал контактов:	AgCdO — сплав серебра
Допустимая электрическая нагрузка:	АС-1 (омическая нагрузка): 16А 400В
	АС-3 (электродвигатель): 16А 400В
	АС-15 (индуктивная нагрузка): 10А 400В
Класс защиты:	IP30
Температура окружающей среды:	от -40 – 65 °С
Сброс:	Автоматический



Термобаллон с капиллярной трубкой

Тип	Диапазон настройки, [°С]	Настраиваемый дифференциал, [°С]	Макс. температура датчика, [°С]	Размеры датчика (ØxL), [мм]	Длина капилляра, [м]	Код для заказа
КР71	-5 – 20	2,2 – 10	80	9,5 x 115	2	060L111366
КР77	20 – 60	3,5 – 10	130	9,5 x 85	2	060L112166
КР78	30 – 90	5 – 15	150	9,5 x 85	2	060L118466
КР79	50 – 100	5 – 15	150	9,5 x 85	2	060L112666
КР81	80 – 150	7 – 20	200	9,5 x 85	2	060L112566
КР81 ¹⁾	80 – 150	8	200	9,5 x 85	2	060L115566

¹⁾ С ручным сбросом на максимум



Датчик с капиллярной трубкой без термобаллона

Тип	Диапазон настройки, [°С]	Настраиваемый дифференциал, [°С]	Макс. температура датчика, [°С]	Диаметр датчика [мм]	Длина капилляра, [м]	Код для заказа
КР61	-30 – 15	1,5 – 23	120	2,5	5	060L110166
КР61	-30 – 15	1,5 – 23	120	2,5	2	060L110066

Комнатный датчик

Тип	Диапазон настройки, [°С]	Настраиваемый дифференциал, [°С]	Макс. температура датчика, [°С]	Размеры датчика (ØxL), [мм]	Код для заказа
КР62	-30 – 15	2 – 20	80	25 x 78	060L111066
КР68	-5 – 35	1,8 – 25	120	40 x 30	060L111166
КР75 ¹⁾	0 – 40	3 – 10	80	25 x 78	060L117166
КР76	5 – 45	2 – 20	120	25 x 78	060L120066

¹⁾ Материал контактов: серебро с позолотой

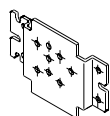


Запасные части и принадлежности для реле температуры КР



Тип	Описание	Код для заказа
Стенной кронштейн	Винты и шайбы для монтажа включены в комплект	060-105566
Угловая скоба	Винты и шайбы для монтажа включены в комплект	060-105666
Кабельный ввод с резьбой	Рг 13,5 с гайкой для кабелей диаметром 6 – 14 мм	060-105966
Верхняя крышка	Для одного реле. При установке верхней крышки класс защиты увеличивается до IP44	060-109766
Корпус IP55	Для одного реле. Повышает класс защиты до IP55, особая конструкция, непрозрачный корпус	060-033066
Гильза	Для КР 77, 78, 79, 81. Латунь. Размеры: L 110 x Ø 15 мм, с сальниками	060L333066
Гильза	Для КР 77, 78, 79, 81. Нержавеющая сталь. Размеры: L 110 x Ø 15 мм, с сальниками	060L333166
Теплопроводная паста	Используется для термостатов с датчиками, установленными в гильзах. Паста поставляется в шприце объемом 3,5 см ³ , служит для заполнения гильзы. Позволяет улучшить теплообмен между гильзой и датчиком. Для температур от –20 – 150°C (кратко до 220°C)	041E0114

Кронштейн



Для монтажа на стене



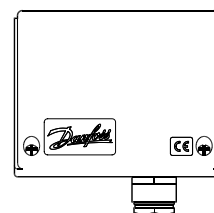
Для монтажа на 35-мм DIN-рейку



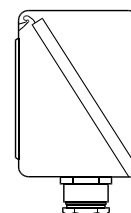
Кабельный ввод с резьбой



Верхняя крышка



Корпус IP55



Компактные реле температуры МВС 8100

Реле температуры МВС 8100 предназначены для применения в промышленных системах автоматизации, дизельных установках, компрессорах и генераторных станциях, а также в судостроении.

Сигнализация и регулирование

В системах аварийной сигнализации реле обеспечивает высокую точность работы, что особенно важно в системах смазки и масляного охлаждения, например в дизельных двигателях и трансмиссиях.

Компактные размеры

Блочные реле давления позволяют экономить место и предоставляют высокий уровень интеграции в систему управления механизмом.

Высокая вибростойкость

МВС 8100 обладает исключительно высокой устойчивостью к вибрации и ударам и идеально подходит для тяжелых условий эксплуатации, повышая надежность всей системы.

Настройка основных параметров

Реле температуры МВС 8100 можно заказать с заводской настройкой, а также настроить самостоятельно. Малое значение фиксированного дифференциала позволяет точно отслеживать критическую температуру.

Защита от агрессивных сред

Для защиты реле может быть использована гильза из латуни или нержавеющей стали.



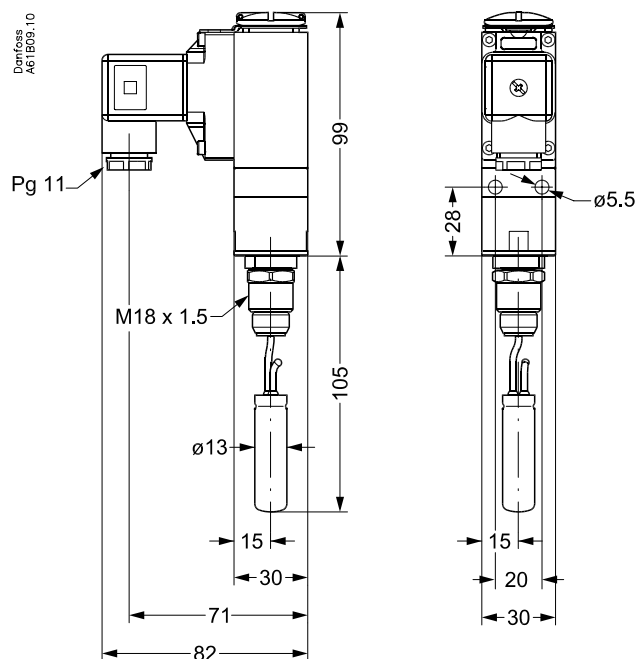
MBC 8100 — реле температуры в блочном корпусе



Реле температуры MBC 8100 широко используются в судовом двигателестроении, где наиболее важными характеристиками являются экономия места и надежность. Реле температуры MBC 8100 разработаны в соответствии с блочной концепцией и выдерживают крайне жесткие условия, характерные для судовых машинных отделений. Реле MBC отличается исключительной вибростойкостью. Высокие характеристики подтверждены сертификатами ведущих мировых судостроительных регистров. Фиксированное малое значение дифференциала гарантирует точность регулирования. Также предлагаются модификации реле, не сертифицированные для использования в судостроении (MBC 8000; за дополнительной информацией обращайтесь в компанию Danfoss).

- Блочная конструкция корпуса.
- Надежный электрический микропереключатель.
- Диапазоны температуры: от -10 – 200 °С.
- Одобен для судостроения ведущими мировыми регистрами судоходства, включая Российский Морской Регистр Судоходства (РМРС).
- Отвечает строгим требованиям, предъявляемым к морскому оборудованию.

Габаритные и присоединительные размеры:



Все размеры указаны в мм

Сертификаты: маркировка CE в соответствии с EN60947-5. Сертифицирован для использования в судостроении.

Реле температуры MBC 8100

Контактная система:

Однополюсный перекидной контакт (SPTD)

Допустимая электрическая нагрузка:

АС-1 (омическая нагрузка): 10А, 250В

АС-3 (электродвигатель): 3А, 250В

АС-15 (индуктивная нагрузка): 0,5А, 250В

Температура окружающей среды:

от -40 – 85 °С

Класс защиты:

IP65

Электрическое присоединение:

Разъем Pg 11. По заказу поставляются и другие разъемы.



MBC 8100 с жестко закрепленным термобаллоном без капилляра

Диапазон настройки [°С]	Фиксированный дифференциал [°С]	Макс. температура датчика [°С]	Размеры датчика (ØxL) [мм]	Длина гильзы [мм]	Код для заказа
20 – 60	3	130	13 x 50	75	061B800266
50 – 100	4	200	13 x 50	75	061B800366
60 – 150	6	250	13 x 50	75	061B800566
70 – 120	5	220	13 x 50	75	061B800466

MBC 8100 с армированной капиллярной трубкой длиной 2 м и термобаллоном

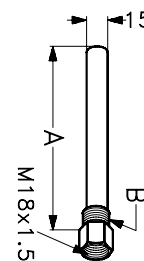
Диапазон настройки [°С]	Дифференциал, [°С]	Макс. температура датчика [°С]	Размеры датчика (ØxL) [мм]	Код для заказа
-10 – 30	3	80	13 x 50	061B810166
20 – 60	3	130	13 x 50	061B810266
50 – 100	4	200	13 x 50	061B810366
70 – 120	5	220	13 x 50	061B810466
60 – 150	6	250	13 x 50	061B810566



Запасные части и принадлежности для реле температуры MBC 8100

Гильзы для датчиков без сальников

Длина гильзы А [мм]	Резьба гильзы В				Материал гильзы		Код для заказа
	G ½ A	G ¾ A	ISO 228/1 G ¾ A	ISO 228/1 G ½ A	Латунь	Нерж. сталь	
75	✓				✓		060L326266
75		✓			✓		060L326666
75				✓	✓		060L328166
110	✓				✓		060L327166
110			✓		✓		060L340366
160	✓				✓		060L326366
200	✓				✓		060L320666
250	✓				✓		060L325466
75	✓					✓	060L326766
110	✓					✓	060L326866
160	✓					✓	060L326966



Сальники для капиллярных трубок

Описание	Код для заказа
Для реле температуры MBC без армированной капиллярной трубки	060L327366
Для реле температуры MBC с армированной капиллярной трубкой	060L036666



Тип	Описание	Код для заказа
Теплопроводная паста	Используется для термостатов с датчиками, установленными в гильзах. Состав служит для заполнения гильзы датчика. Улучшает теплообмен между гильзой и датчиком. Для температур от -20 – 150°С (кратко до 220 °С).	041E0114

Перечень кодов для заказа

Код для заказа	Стр.	Код для заказа	Стр.	Код для заказа	Стр.	Код для заказа	Стр.
003N0042	64	017-421966	132	017-526766	131	018F6703	30
003N0043	64	017-422066	66	017-526866	131	018F6703	35
003N0045	64	017-422066	155	017-526966	131	018F6703	42
003N0046	64	017-422966	139	017-528066	131	018F6703	55
003N0047	64	017-424066	132	017-528266	131	018F6707	17
003N0050	66	017-424066	155	017-529166	130	018F6707	24
003N0062	66	017-425166	132	017-529566	130	018F6707	30
003N0075	66	017-425166	155	017B0002	135	018F6707	35
003N0078	66	017-436066	132	017B0006	135	018F6707	42
003N0091	66	017-436066	155	017B0010	135	018F6707	55
003N0107	64	017-436366	132	017B0014	135	018F6709	17
003N0108	64	017-436366	155	017B0018	135	018F6709	24
003N0109	64	017-436766	66	017B0022	135	018F6709	30
003N0155	66	017-436766	155	017B0026	135	018F6709	35
003N0155	155	017-436866	132	017B0030	135	018F6709	42
003N0192	66	017-436866	139	017B0034	135	018F6709	55
003N0196	66	017-436966	155	017B0038	135	018F6711	17
003N0278	66	017-436966	161	017B0042	135	018F6711	24
003N0388	66	017-437066	155	017B0046	135	018F6711	30
003N1132	64	017-437066	161	017B0050	135	018F6711	35
003N1144	64	017-500366	154	017B0054	135	018F6711	42
003N1162	64	017-500466	154	017B0058	135	018F6711	55
003N1182	64	017-500666	154	017B0062	135	018F6756	17
003N2132	64	017-502266	154	017B0066	135	018F6756	24
003N2150	64	017-503666	154	017B0070	135	018F6756	30
003N2162	64	017-504866	154	017B0074	135	018F6756	35
003N2182	64	017-506066	154	017B1018	135	018F6756	42
003N3132	64	017-509466	130	017B1019	135	018F6756	55
003N3150	64	017-509966	154	017D002166	131	018F6757	17
003N3162	64	017-511866	154	017D002366	131	018F6757	24
003N3182	64	017-513566	154	017D002466	131	018F6757	30
003N3300	68	017-513666	154	017D002566	131	018F6757	35
003N3301	68	017-513966	154	017D002766	131	018F6757	42
003N4132	64	017-514066	154	017D004566	131	018F6757	55
003N4150	64	017-514166	154	017D004866	131	018F6968	46
003N4162	64	017-515566	154	017L002466	154	018F7351	17
003N4182	64	017-518166	131	017L003266	130	018F7351	24
016D0075	36	017-518266	131	018F0091	18	018F7351	30
016D0076	36	017-518766	131	018F0091	20	018F7351	35
016D0077	36	017-518866	131	018F0091	25	018F7351	42
016D0078	36	017-518966	131	018F0091	32	018F7351	46
016D0079	36	017-519166	130	018F0091	35	018F7351	55
016D0080	36	017-519266	130	018F0091	55	018F7352	17
016D0095	36	017-519666	130	018F4511	46	018F7352	24
016D0096	36	017-519966	130	018F4517	46	018F7352	30
016D3330	35	017-520066	130	018F4519	46	018F7352	35
016D3331	35	017-520366	130	018F4520	46	018F7352	42
016D6065	35	017-520466	130	018F6701	17	018F7352	46
016D6080	35	017-520866	154	018F6701	24	018F7352	55
016D6100	35	017-521466	154	018F6701	30	018F7353	17
017-401366	132	017-521566	130	018F6701	35	018F7353	24
017-403066	132	017-522066	154	018F6701	42	018F7353	30
017-403066	155	017-522466	154	018F6701	55	018F7353	35
017-404166	132	017-522766	154	018F6702	17	018F7353	42
017-404266	132	017-523166	154	018F6702	24	018F7353	46
017-404266	155	017-523666	154	018F6702	30	018F7353	55
017-420366	155	017-523766	130	018F6702	35	018F7358	17
017-420566	132	017-523866	130	018F6702	42	018F7358	24
017-420566	137	017-523966	130	018F6702	55	018F7358	30
017-420566	139	017-525566	130	018F6703	17	018F7358	35
017-421666	155	017-526266	131	018F6703	24	018F7358	42

Код для заказа	Стр.	Код для заказа	Стр.	Код для заказа	Стр.	Код для заказа	Стр.
018F7358.....	46	032H8006.....	59	032U1225.....	53	032U4919.....	57
018F7358.....	55	032H8007.....	59	032U1231.....	53	032U5250.....	16
018F7360.....	17	032H8008.....	59	032U1236.....	23	032U5251.....	16
018F7360.....	24	032H8009.....	59	032U1237.....	23	032U5252.....	16
018F7360.....	30	032H8014.....	59	032U1238.....	23	032U5253.....	16
018F7360.....	35	032H8015.....	59	032U1239.....	23	032U5254.....	16
018F7360.....	42	032H8016.....	59	032U1241.....	23	032U5255.....	16
018F7360.....	46	032H8017.....	59	032U1242.....	23	032U5256.....	16
018F7360.....	55	032H8018.....	59	032U1246.....	23	032U5257.....	16
018F7361.....	17	032H8019.....	59	032U1247.....	23	032U5271.....	18
018F7361.....	24	032H8027.....	58	032U1249.....	23	032U5273.....	18
018F7361.....	30	032H8029.....	59	032U1251.....	23	032U5315.....	18
018F7361.....	35	032H8031.....	59	032U1252.....	23	032U5317.....	18
018F7361.....	42	032H8033.....	59	032U1255.....	23	032U5319.....	18
018F7361.....	46	032H8039.....	59	032U1256.....	23	032U5320.....	18
018F7361.....	55	032H8041.....	59	032U1260.....	23	032U5321.....	18
018F7363.....	46	032H8043.....	59	032U1261.....	23	032U5322.....	18
018F7365.....	46	032H8087.....	61	032U1263.....	23	032U5350.....	16
018F7396.....	17	032H8089.....	61	032U1266.....	23	032U5352.....	16
018F7396.....	24	032H8095.....	61	032U3171.....	46	032U5354.....	16
018F7396.....	30	032H8097.....	61	032U3172.....	46	032U5356.....	16
018F7396.....	35	032H8099.....	61	032U3173.....	46	032U5701.....	53
018F7396.....	42	032H8125.....	61	032U3601.....	53	032U5702.....	53
018F7396.....	46	032U0082.....	32	032U3605.....	53	032U5704.....	53
018F7396.....	55	032U0084.....	32	032U3606.....	53	032U5705.....	53
018F7397.....	17	032U0085.....	32	032U3607.....	53	032U5706.....	53
018F7397.....	24	032U0086.....	32	032U3608.....	53	032U5707.....	53
018F7397.....	30	032U0087.....	32	032U3615.....	53	032U5708.....	53
018F7397.....	35	032U0150.....	31	032U3616.....	53	032U5709.....	53
018F7397.....	42	032U0165.....	24	032U3617.....	53	032U5710.....	53
018F7397.....	46	032U0166.....	24	032U3618.....	53	032U5815.....	28
018F7397.....	55	032U0167.....	24	032U3619.....	54	032U5820.....	28
018Z0290.....	49	032U0295.....	31	032U3620.....	54	032U5825.....	28
018Z0291.....	49	032U0296.....	31	032U3621.....	54	032U5825.....	28
018Z6987.....	49	032U0299.....	31	032U3622.....	54	032U5832.....	28
027N3065.....	36	032U0681.....	32	032U3623.....	54	032U5840.....	29
027N3080.....	36	032U0682.....	32	032U3624.....	54	032U5850.....	29
027N3100.....	36	032U0683.....	32	032U3629.....	53	032U6013.....	31
031E020066.....	147	032U1062.....	24	032U3630.....	54	032U6014.....	31
031E020266.....	147	032U1063.....	24	032U3631.....	54	032U6015.....	31
031E020566.....	147	032U1065.....	24	032U3632.....	54	032U6016.....	31
031E021066.....	147	032U1066.....	24	032U3633.....	54	032U6017.....	31
031E021566.....	147	032U1067.....	24	032U3634.....	54	032U6018.....	31
031E022066.....	147	032U1068.....	24	032U3635.....	54	032U6156.....	43
031E022566.....	147	032U1069.....	24	032U3636.....	54	032U6157.....	43
031E023066.....	147	032U1070.....	24	032U3637.....	54	032U6158.....	43
031E023566.....	147	032U1071.....	31	032U3638.....	54	032U6159.....	43
031E024566.....	147	032U1072.....	31	032U3639.....	54	032U6160.....	43
031E025066.....	147	032U1073.....	31	032U3640.....	54	032U6161.....	43
031E025566.....	147	032U1074.....	31	032U3641.....	54	032U7115.....	28
031E029166.....	147	032U1075.....	31	032U3642.....	53	032U7116.....	28
031E029366.....	147	032U1076.....	31	032U3643.....	53	032U7117.....	29
031E029666.....	147	032U1077.....	31	032U3802.....	45	032U7120.....	28
031E029766.....	147	032U1078.....	31	032U3803.....	45	032U7121.....	28
031E029866.....	147	032U1079.....	31	032U3804.....	45	032U7122.....	29
032H8000.....	58	032U1080.....	31	032U3805.....	45	032U7125.....	28
032H8001.....	58	032U1081.....	31	032U3806.....	45	032U7126.....	28
032H8002.....	58	032U1082.....	31	032U3807.....	45	032U7127.....	29
032H8003.....	58	032U1200.....	53	032U4901.....	57	032U7132.....	29
032H8004.....	58	032U1205.....	53	032U4904.....	57	032U7133.....	29
032H8005.....	59	032U1220.....	53	032U4916.....	57	032U7134.....	29

Код для заказа	Стр.	Код для заказа	Стр.	Код для заказа	Стр.	Код для заказа	Стр.
032U7140	29	032U153816	23	032U538016	20	042N0265	30
032U7141	29	032U153831	23	032U538031	20	042N0265	35
032U7142	29	032U157102	16	032U538102	20	042N0265	39
032U7150	29	032U157116	16	032U538116	20	042N0265	42
032U7151	29	032U157131	16	032U538131	20	042N0265	55
032U7152	29	032U158002	16	032U538202	20	042N0265	55
032U7170	28	032U158016	16	032U538216	20	042N0265	57
032U7171	28	032U158031	16	032U538231	20	042N0265	59
032U7172	28	032U161402	16	032U538302	20	042N0265	61
032U7173	29	032U161416	16	032U538316	20	042N0267	59
032U7174	29	032U161431	16	032U538331	20	042N0800	59
032U7175	29	032U162402	16	041E0114	155	042N0801	59
032U7180	29	032U162416	16	041E0114	158	042N0802	59
032U7181	29	032U162431	16	041E0114	161	042N0803	59
032U7182	29	032U380402	45	041E0114	164	042N0804	59
032U7183	29	032U380416	45	042N0139	59	042N0806	59
032U7184	29	032U380420	45	042N0156	17	042N0840	39
032U7185	29	032U380429	45	042N0156	24	042N0840	59
032U7390	31	032U380431	45	042N0156	24	042N0840	61
032U7390	36	032U380502	45	042N0156	30	042N0841	39
032U8039	49	032U380516	45	042N0156	30	042N0841	59
032U8040	49	032U380520	45	042N0156	35	042N0841	61
032U8041	49	032U380529	45	042N0156	39	042N0842	39
032U8042	49	032U380531	45	042N0156	42	042N0842	59
032U8052	49	032U380602	45	042N0156	46	042N0842	61
032U8053	49	032U380616	45	042N0156	46	042N0843	39
032U8054	49	032U380620	45	042N0156	46	042N0843	59
032U8055	49	032U380629	45	042N0156	46	042N0843	61
032U8056	49	032U380631	45	042N0156	55	042N0845	39
032U8057	49	032U380702	45	042N0156	55	042N0845	59
032U8360	42	032U380716	45	042N0156	57	042N0845	61
032U8361	42	032U380720	45	042N0156	59	042N0848	39
032U8362	42	032U380729	45	042N0156	61	042N0848	59
032U8363	42	032U380731	45	042N0185	18	042N0848	61
032U8364	42	032U451402	28	042N0185	20	042N4400	71
032U8365	42	032U451416	28	042N0185	25	042N4401	71
032U8500	28	032U451431	28	042N0185	32	042N4402	71
032U8501	28	032U453002	28	042N0185	35	042N4403	71
032U8502	28	032U453016	28	042N0185	39	042N4404	71
032U8503	29	032U453031	28	042N0185	43	042N4406	71
032U8504	29	032U453402	28	042N0185	55	042N4407	71
032U8505	29	032U453416	28	042N0185	57	042N4408	71
032U8506	28	032U453431	28	042N0185	59	042N4409	71
032U8507	28	032U456802	28	042N0185	61	042N4411	71
032U8508	28	032U456816	28	042N0263	17	042N4430	71
032U8509	29	032U456831	28	042N0263	24	042N4431	71
032U8510	29	032U458502	28	042N0263	24	042N4432	71
032U8511	29	032U458516	28	042N0263	30	042N4433	71
032U145802	53	032U458531	28	042N0263	30	042N4434	71
032U145816	53	032U460402	28	042N0263	35	042N4435	71
032U145831	53	032U460416	28	042N0263	39	042N4436	71
032U147002	53	032U460431	28	042N0263	42	042N4450	71
032U147016	53	032U528602	23	042N0263	55	042N4451	71
032U147031	53	032U528616	23	042N0263	55	042N4452	71
032U148002	53	032U528631	23	042N0263	57	042N4453	71
032U148016	53	032U528702	23	042N0263	59	042N4454	71
032U148031	53	032U528716	23	042N0263	61	042N4455	71
032U151802	23	032U528731	23	042N0265	17	042N4456	71
032U151816	23	032U537431	16	042N0265	24	042N4457	71
032U151831	23	032U537631	16	042N0265	24	042N4459	71
032U153802	23	032U538002	20	042N0265	30	042N4480	71

Код для заказа	Стр.	Код для заказа	Стр.	Код для заказа	Стр.	Код для заказа	Стр.
042N4481	71	042U4012	38	060-310666	137	060G1021	81
042N4482	71	042U4013	38	060-310766	137	060G1021	83
042N4483	71	042U4014	38	060-310866	137	060G1021	89
042N4484	71	042U4022	38	060-310966	137	060G1021	91
042N4485	71	042U4023	38	060-311066	137	060G1021	95
042N4486	71	042U4024	38	060-312066	137	060G1021	98
042N4820	72	042U4031	38	060-312166	137	060G1022	81
042N4821	72	042U4032	38	060-312266	137	060G1022	83
042N4822	72	042U4041	38	060-313066	139	060G1022	89
042N4823	72	042U4042	38	060-315066	139	060G1022	91
042N7501	24	042U4053	38	060-315166	139	060G1022	95
042N7501	30	042U4063	38	060-315266	139	060G1022	98
042N7501	55	042U4074	38	060-315366	139	060G1023	81
042N7501	57	042U4082	38	060-316066	139	060G1023	83
042N7502	24	042U4084	38	060-316166	139	060G1023	89
042N7502	30	042U4085	38	060-316266	139	060G1023	91
042N7502	55	042U4086	38	060-316466	142	060G1023	95
042N7502	57	042U4087	38	060-316966	142	060G1023	98
042N7504	24	042U4088	38	060-319366	142	060G1024	81
042N7504	30	042U4089	38	060-324166	132	060G1024	83
042N7504	55	042U4092	38	060-333266	106	060G1024	89
042N7504	57	060-016966	106	060-333266	137	060G1024	91
042N7508	24	060-017166	137	060-333266	139	060G1024	95
042N7508	30	060-019166	132	060-333366	106	060G1024	98
042N7508	55	060-033066	142	060-333366	132	060G1034	81
042N7508	57	060-033066	144	060-333366	137	060G1034	83
042N7510	24	060-033066	161	060-333366	139	060G1034	85
042N7510	30	060-104766	106	060-333666	137	060G1034	87
042N7510	55	060-104766	132	060-333666	139	060G1034	89
042N7510	57	060-104766	137	060-333866	106	060G1034	91
042N7512	24	060-104766	139	060-504766	144	060G1034	95
042N7512	30	060-105566	142	060-508166	142	060G1034	98
042N7512	55	060-105566	144	060-538666	144	060G1034	100
042N7512	57	060-105566	161	060-538766	144	060G1034	103
042N7550	24	060-105666	142	060G0005	95	060G1105	85
042N7550	30	060-105666	144	060G0005	98	060G1106	85
042N7550	55	060-105666	161	060G0005	100	060G1107	85
042N7550	57	060-105766	142	060G0005	103	060G1109	85
042N7551	24	060-105766	144	060G0007	85	060G1110	85
042N7551	30	060-105966	142	060G0007	87	060G1111	85
042N7551	55	060-105966	144	060G0007	89	060G1112	85
042N7551	57	060-105966	161	060G0007	91	060G1113	85
042U1000	39	060-109766	142	060G0007	95	060G1122	85
042U1001	39	060-109766	144	060G0007	98	060G1123	85
042U1003	39	060-109766	161	060G0007	100	060G1124	85
042U1004	39	060-110866	144	060G0007	103	060G1125	85
042U1006	39	060-113366	144	060G0008	81	060G1133	85
042U1007	39	060-113766	144	060G0008	83	060G1367	95
042U1009	32	060-113866	142	060G0008	85	060G1368	95
042U1009	55	060-114466	144	060G0008	87	060G1369	95
042U1010	32	060-118966	142	060G0008	89	060G1370	95
042U1010	55	060-121766	142	060G0008	91	060G1371	95
042U1037	39	060-121966	142	060G0008	95	060G1372	95
042U1038	39	060-122166	144	060G0008	98	060G1429	85
042U1039	39	060-131866	144	060G0008	100	060G1430	85
042U1040	39	060-310066	137	060G0008	103	060G1463	95
042U1041	39	060-310166	137	060G0252	81	060G1464	95
042U1042	39	060-310266	137	060G0252	83	060G1465	95
042U4001	38	060-310366	137	060G0252	89	060G1466	95
042U4003	38	060-310466	137	060G0252	95	060G1467	95
042U4011	38	060-310566	137	060G0252	98	060G1468	95

Код для заказа	Стр.	Код для заказа	Стр.	Код для заказа	Стр.	Код для заказа	Стр.
060G1469	95	060G3813	85	060L326366	158	061B7003	101
060G1470	95	060G3814	85	060L326366	164	061B7003	104
060G1471	95	060G3815	85	060L326666	158	061B7003	151
060G1472	95	060G3828	85	060L326666	164	061B7004	101
060G1473	95	060G3829	85	060L326766	158	061B7004	104
060G1474	98	060G3830	85	060L326766	164	061B7004	151
060G1475	98	060G3831	85	060L326866	158	061B7005	101
060G1476	98	060G3832	85	060L326866	164	061B7005	104
060G1477	98	060G3833	85	060L326966	158	061B7005	151
060G1650	85	060G3902	85	060L326966	164	061B7006	101
060G1778	91	060G5600	95	060L327166	158	061B7006	104
060G1779	91	060G5601	95	060L327166	164	061B7006	151
060G1790	91	060G6100	81	060L327366	158	061B7007	101
060G1791	91	060G6101	81	060L327366	164	061B7007	104
060G1861	91	060G6102	81	060L328166	158	061B7007	151
060G1862	91	060G6103	81	060L328166	164	061B7008	101
060G1863	91	060G6104	81	060L333066	155	061B7008	104
060G1864	91	060G6105	81	060L340366	158	061B7008	151
060G1865	91	060G6106	81	060L340366	164	061B7009	101
060G1866	91	060G6107	81	060N1032	100	061B7009	104
060G1867	91	060G6108	83	060N1033	100	061B7009	151
060G1868	91	060G6109	83	060N1034	100	061B7010	101
060G1869	91	060G6110	83	060N1035	100	061B7010	104
060G1874	89	060G6111	83	060N1036	100	061B7010	151
060G1875	89	060G6112	83	060N1037	100	061B7011	101
060G1876	89	060L036666	158	060N1038	100	061B7011	104
060G1877	89	060L036666	164	060N1039	100	061B7011	151
060G2418	93	060L110066	160	060N1040	100	061B7012	101
060G2419	93	060L110166	160	060N1041	100	061B7012	104
060G2420	93	060L111066	160	060N1063	103	061B7012	151
060G2421	93	060L111166	160	060N1064	103	061B100266	149
060G2422	93	060L111366	160	060N1065	103	061B100366	149
060G2423	93	060L112166	160	060N1066	103	061B100466	149
060G2424	93	060L112566	160	060N1081	103	061B100566	149
060G2425	93	060L112666	160	060N1083	103	061B100866	149
060G2426	93	060L115566	160	060N1084	103	061B128066	149
060G2427	93	060L117166	160	060N1085	103	061B129066	149
060G2428	93	060L118466	160	060N1086	103	061B400101	149
060G2501	93	060L120066	160	060N1087	103	061B400201	149
060G2502	93	060L310066	157	061B000266	149	061B510066	149
060G2503	93	060L310166	157	061B000466	149	061B510166	149
060G2505	93	060L310266	157	061B000566	149	061B510266	149
060G2506	93	060L310366	157	061B001066	149	061B720001	101
060G2510	93	060L310466	157	061B6001	96	061B720001	104
060G2850	81	060L310566	157	061B6001	98	061B720001	151
060G2850	83	060L310666	157	061B6002	96	061B720101	101
060G2850	85	060L310866	157	061B6002	98	061B720101	104
060G2850	87	060L311266	157	061B6003	96	061B720101	151
060G2850	89	060L311866	157	061B6003	98	061B720201	101
060G2850	91	060L312166	157	061B6004	96	061B720201	104
060G2850	96	060L312666	157	061B6100	96	061B720201	151
060G2850	98	060L312866	157	061B6100	98	061B722101	149
060G2850	120	060L312966	157	061B7000	101	061B800266	164
060G3388	95	060L313066	157	061B7000	104	061B800366	164
060G3557	87	060L315666	157	061B7000	151	061B800466	164
060G3582	87	060L320666	158	061B7001	101	061B800566	164
060G3583	87	060L320666	164	061B7001	104	061B810166	164
060G3584	87	060L325466	158	061B7001	151	061B810266	164
060G3585	87	060L325466	164	061B7002	101	061B810366	164
060G3586	87	060L326266	158	061B7002	104	061B810466	164
060G3812	85	060L326266	164	061B7002	151	061B810566	164

Код для заказа	Стр.	Код для заказа	Стр.
084G2100	106	084Z6164.....	118
084G2101	106	084Z6215.....	115
084G2102	106	084Z6216.....	115
084G2103	106	084Z7258.....	120
084G2104	106	084Z7259.....	120
084G2105	106	084Z7260.....	120
084G2106	106	084Z7261.....	120
084G2107	106	084Z7262.....	120
084G2108	106	084Z8006.....	113
084G2109	106	084Z8008.....	113
084G2110	106	084Z8010.....	113
084G2111	106	084Z8011.....	113
084G2112	106	084Z8012.....	113
084G2113	106	084Z8013.....	113
084G2114	106	084Z8014.....	113
084G2115	106	084Z8022.....	113
084G2116	106	084Z8036.....	113
084G2117	106	084Z8037.....	113
084G2118	106	084Z8039.....	113
084G2120	106	084Z8041.....	113
084G2206	106	084Z8043.....	113
084G2207	106	084Z8044.....	113
084G2209	106	084Z8058.....	113
084G2211	106	084Z8210.....	118
084G2213	106	084Z8211.....	118
084Z2012	116	084Z8212.....	118
084Z2014	116	084Z8213.....	118
084Z2018	116	084Z8214.....	118
084Z2019	116	084Z8215.....	118
084Z2021	116	084Z8216.....	118
084Z4030	120	084Z8217.....	118
084Z4031	120	084Z8218.....	113
084Z4032	120	084Z8230.....	118
084Z4033	120	084Z8231.....	118
084Z4034	120	084Z8232.....	118
084Z4035	120	084Z8233.....	118
084Z4036	120	084Z8234.....	118
084Z4037	120	084Z8235.....	118
084Z4038	120	084Z8236.....	118
084Z4039	120	084Z8237.....	118
084Z6030	115		
084Z6032	115		
084Z6033	115		
084Z6034	115		
084Z6035	115		
084Z6036	115		
084Z6037	115		
084Z6038	115		
084Z6039	115		
084Z6042	115		
084Z6050	115		
084Z6051	115		
084Z6053	115		
084Z6054	115		
084Z6139	118		
084Z6140	118		
084Z6141	118		
084Z6142	118		
084Z6143	118		
084Z6144	118		
084Z6145	118		

С Вами **сегодня.** С Вами **завтра.**

ООО «Данфосс». | Промышленная автоматизация | Московская, Россия | ic@danfoss.ru | www.ia.danfoss.ru

ООО «Данфосс». | Промышленная автоматизация | Санкт-Петербург, Россия | ic@danfoss.ru | www.ia.danfoss.ru

ООО «Данфосс». | Промышленная автоматизация | Новосибирск, Россия | ic@danfoss.ru | www.ia.danfoss.ru



Danfoss Group является лидером в разработке и производстве механических и электронных изделий для автоматизации. Начиная с 1933 года, наши обширные знания делают современную жизнь легче. И сегодня мы продолжаем устанавливать новые стандарты в основных отраслях промышленности.

Ежедневно более 250 000 изделий сходят с конвейеров нашей компании на 70 заводах в 25 странах мира. Мы гордимся тем, что наши квалифицированные сотрудники используют только высококачественные компоненты и передовые технологии, создавая продукцию, необходимую клиентам. Для нас чрезвычайно важен тесный контакт с заказчиками, что обеспечивает понимание потребностей наших клиентов в будущем.

Сегодня внимание компании Danfoss сосредоточено на промышленности. Мы предоставляем вам доступ ко всему разнообразию технологий компании Danfoss с особым акцентом на средствах измерения и регулирования. Danfoss всегда стремится предложить клиентам самые безопасные, надежные и эффективные технические решения.

Мы строим наши взаимоотношения на незыблемых ценностях, главным из которых является доверие.